



LETKUTUOTTEET

SISÄLLYSLUETTELO

TUOTE
RYHMÄ
107₂

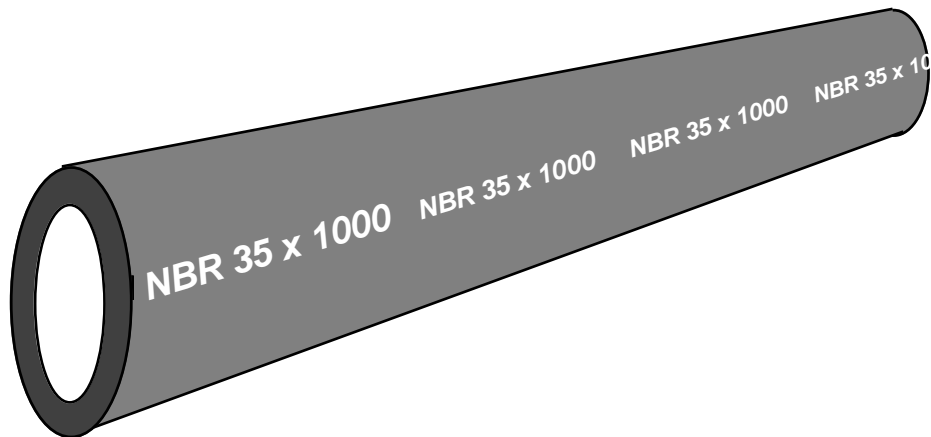
	Sivu
POLTTOAINELETKU	2
POLTTOAINELETKU POKO	3
JÄÄHDYTYSJÄRJESTELMÄN LETKU MUKO	4
POLTTOAINELETKUSARJA POKO	5
JÄÄHDYTYSJÄRJESTELMÄN LETKUSARJA MUKO	6
EPDM -LETKUMUTKAT 90°	7
EPDM -LETKUMUTKAT 45°	8
SILIKONI -LETKUMUTKAT 90°	9
NBR -LETKUMUTKAT 90°	10
KUTISTESUKAT	11
LIITINPUTKET	12-14



LETKUTUOTTEET

POLTTOAINELETKU

TUOTE
RYHMÄ
107₂



OMINAISUUDET

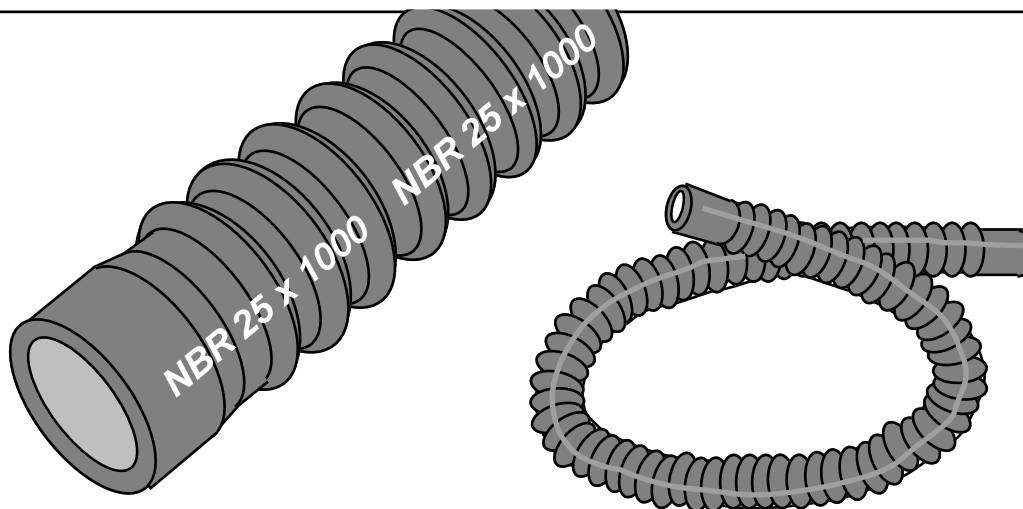
- Bensiinin- ja polttoaineen kestävä kumiletku
- Suora, **EI** taipuisa
- Voidaan katkoa haluttuun pituuteen

- Sisäkumi : Nitrili NBR
- Ulkokumi : Nitrili NBR
- Vahvike : Polyesterikudos
- Seinämävahvuus : ~ 4 mm
- Pituus : 1,0 m
- Käyttölämpötila : - 30 °... + 80 °C
- Väri : Musta
- Merkintä : Teksti "NBR + koko"

- Soveltuvuus : Esim. ajoneuvon polttoainetankin ja täyttöputken väliletkuksi.

Ainoastaan paineettomaan käyttöön !

<u>Tuote No</u>	<u>Tuote</u>			<u>Yks.</u>	<u>Pakkaus</u>
1072 707	NITR. LETKU	Vahvikkeellinen	ø 35 mm	m	1 m
1072 709	NITR. LETKU	Vahvikkeellinen	ø 40 mm	m	1 m
1072 711	NITR. LETKU	Vahvikkeellinen	ø 45 mm	m	1 m
1072 713	NITR. LETKU	Vahvikkeellinen	ø 50 mm	m	1 m
1072 714	NITR. LETKU	Vahvikkeellinen	ø 55 mm	m	1 m
1072 716	NITR. LETKU	Vahvikkeellinen	ø 60 mm	m	1 m
1072 717	NITR. LETKU	Vahvikkeellinen	ø 65 mm	m	1 m
1072 718	NITR. LETKU	Vahvikkeellinen	ø 70 mm	m	1 m
1072 719	NITR. LETKU	Vahvikkeellinen	ø 75 mm	m	1 m



OMINAISUUDET

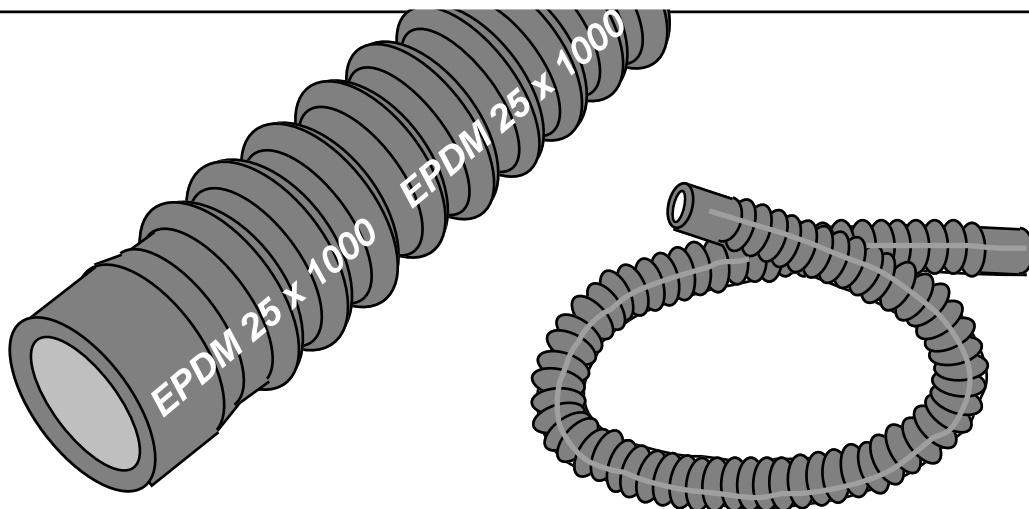
- Benssiin- ja polttoaineen kestävä kumiletku
- Taipuisa
- Voidaan katkoa haluttuun pituuteen
- Toisen pään Ø suurennettu seur. isompaan Ø mittaan

- Kumilaatu : Nitriili NBR, vahvikkeeton
- Pituus : 1,0 m
- Käyttölämpötila : - 30 °... + 80 °C
- Väri : Musta
- Merkintä : Teksti "NBR + koko"

- Soveltuvuus : Esim. ajoneuvon polttoainetankin ja täyttöputken väliletkuksi.

Ainoastaan paineettomaan käyttöön !

Tuote No	Tuote		Yks.	Pakkaus
1072 080	POLTTOAINELETKU POKO	25 mm	m	1 m
1072 083	POLTTOAINELETKU POKO	32 mm	m	1 m
1072 084	POLTTOAINELETKU POKO	35 mm	m	1 m
1072 085	POLTTOAINELETKU POKO	38 mm	m	1 m
1072 088	POLTTOAINELETKU POKO	45 mm	m	1 m
1072 090	POLTTOAINELETKU POKO	51 mm	m	1 m
1072 091	POLTTOAINELETKU POKO	57 mm	m	1 m
1072 093	POLTTOAINELETKU POKO	64 mm	m	1 m



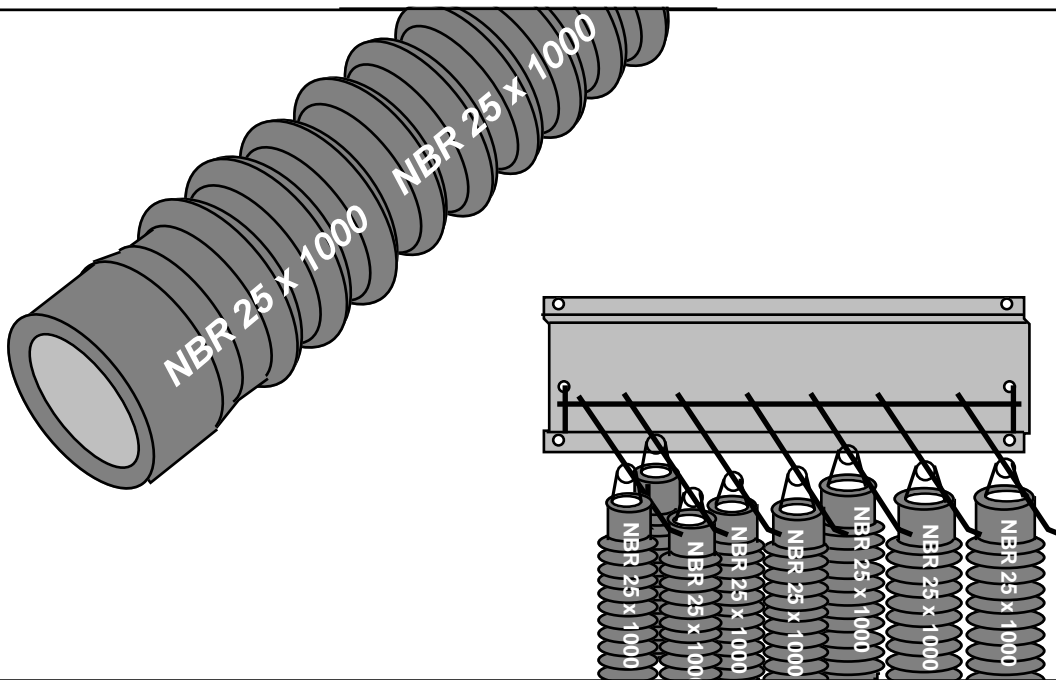
OMINAISUUDET

- Jäähdytysjärjestelmä- ja lämmityslaitteeseen
- Taipuisa
- Voidaan katkoa haluttuun pituuteen
- Toisen pään Ø suurennettu seur. isompaan Ø mittaan

- Kumilaatu : EPDM , vahvikkeeton
- Pituus : 1,0 m
- Käyttölämpötila : - 40 °... + 100 °C
- Väri : Musta
- Merkintä : Teksti "EPDM + koko"

Ainoastaan paineettomaan käyttöön !

Tuote No	Tuote	Yks.	Pakkaus
1072 289	JÄÄHDYTYSJÄRJ. LETKU MUKO 25 mm	m	1 m
1072 291	JÄÄHDYTYSJÄRJ. LETKU MUKO 32 mm	m	1 m
1072 292	JÄÄHDYTYSJÄRJ. LETKU MUKO 35 mm	m	1 m
1072 293	JÄÄHDYTYSJÄRJ. LETKU MUKO 38 mm	m	1 m
1072 295	JÄÄHDYTYSJÄRJ. LETKU MUKO 45 mm	m	1 m
1072 296	JÄÄHDYTYSJÄRJ. LETKU MUKO 51 mm	m	1 m
1072 297	JÄÄHDYTYSJÄRJ. LETKU MUKO 57 mm	m	1 m
1072 298	JÄÄHDYTYSJÄRJ. LETKU MUKO 64 mm	m	1 m



OMINAISUUDET

- Benssiin ja polttoaineen kestävä kumiletku
- Taipuisa
- Voidaan katkoa haluttuun pituuteen
- Toisen pään Ø suurennettu seur. isompaan Ø mittaan

- Kumilaatu : Nitrili NBR, vahvikkeeton
- Pituus : 1,0 m
- Käyttölämpötila : - 30 °... + 80 °C
- Väri : Musta
- Merkintä : Teksti "NBR + koko"

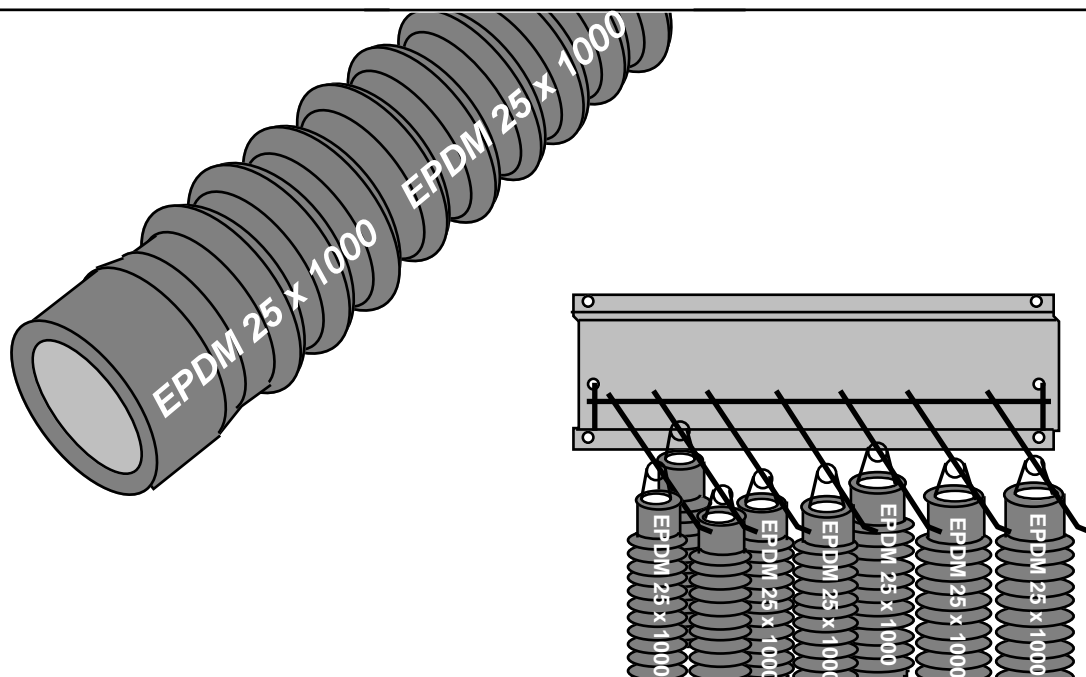
- Soveltuvuus : Esim. ajoneuvon polttoainetankin ja täyttöputken väliletkuksi.

Sarjassa 8 eri kokoa ø 25-64 mm á 1 kpl.

7-piikkinen seinäteline 200x600 mm ripustuskoukkuineen.

Ainoastaan paineettomaan käyttöön !

Tuote No	Tuote	Sisältö	Yks.
1072 099	POKO-letkusarja 25-64 mm	8x1m + teline	kpl



OMINAISUUDET

- Jäähdytysjärjestelmä- ja lämmityslaitteeseen
- Taipuisa
- Voidaan katkoa haluttuun pituuteen
- Toisen pään Ø suurennettu seur. isompaan Ø mittaan

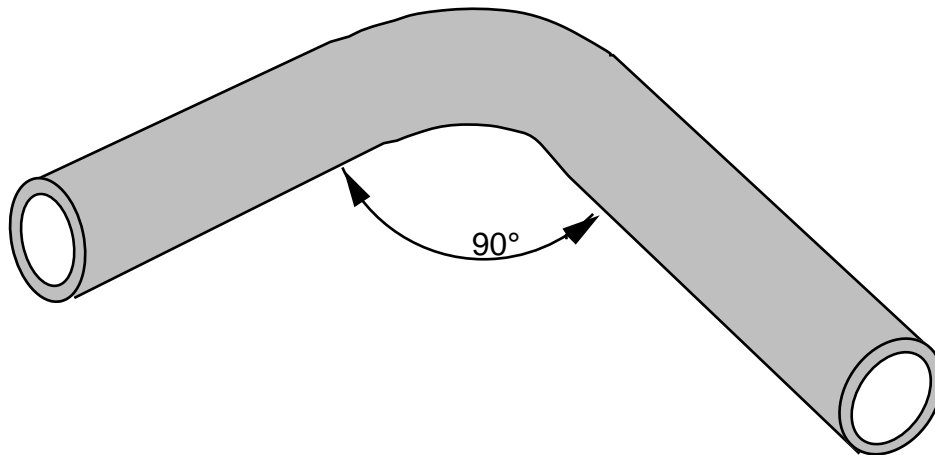
- Kumilaatu : EPDM , vahvikkeeton
- Pituus : 1,0 m
- Käyttölämpötila : - 40 °... + 100 °C
- Väri : Musta
- Merkintä : Teksti "EPDM + koko"

Sarjassa 8 eri kokoa ø 25-64 mm á 1 kpl.

7-piikkinen seinäteline 200x600 mm ripustuskoukkuineen.

Ainoastaan paineettomaan käyttöön !

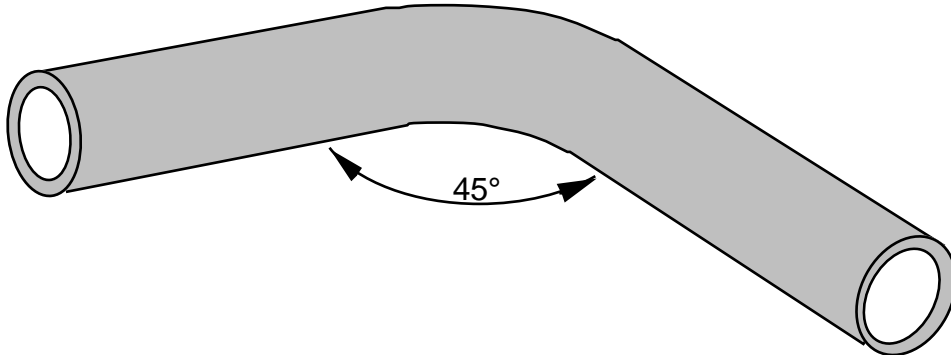
Tuote No	Tuote	Sisältö	Yks.
1072 300	MUKO-letkusarja 25-64 mm	8x1m + teline	kpl

**OMINAISUUDET**

- Jäähdytysjärjestelmä- ja lämmityslaitetekäyttöön
moottoriajoneuvoihin, työkoneisiin yms.
- Hyvä otsonin ja vanhenemisen kestävyys

- Sisäkumi : EPDM kumi
- Ulkokumi : EPDM kumi
- Vahvike : Polyesterikudos
- Seinämävahvuus : 5 - 6 mm
- Sivujen pituus : 200 / 200 mm
- Käyttölämpötila : - 40 °... +100 °C
- Väri : Musta

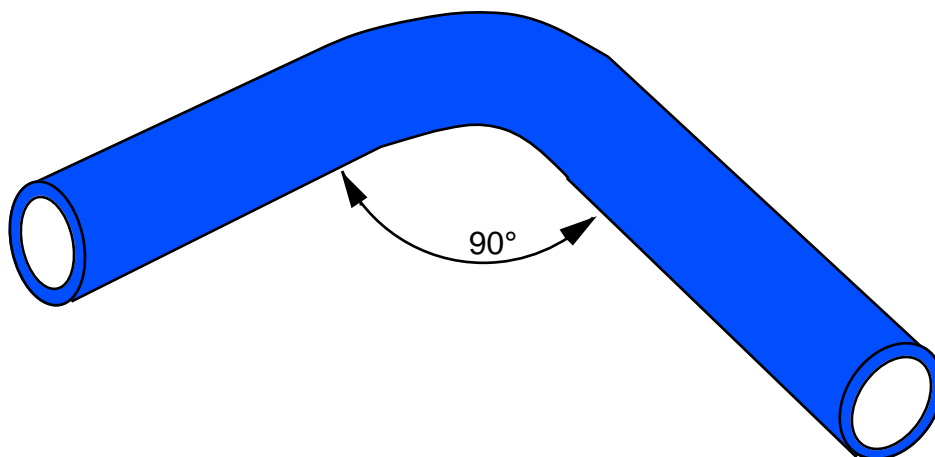
Tuote No	Tuote	Mitat
1074 492	EPDM -letkumutka 90°	Ø 15 x 150 / 500 mm
1074 495	EPDM -letkumutka 90°	Ø 16 x 200 / 200 mm
1074 501	EPDM -letkumutka 90°	Ø 19 x 200 / 200 mm
1074 506	EPDM -letkumutka 90°	Ø 22 x 200 / 200 mm
1074 509	EPDM -letkumutka 90°	Ø 25 x 200 / 200 mm
1074 521	EPDM -letkumutka 90°	Ø 28 x 200 / 200 mm
1074 527	EPDM -letkumutka 90°	Ø 32 x 200 / 200 mm
1074 533	EPDM -letkumutka 90°	Ø 35 x 200 / 200 mm
1074 542	EPDM -letkumutka 90°	Ø 38 x 200 / 200 mm
1074 546	EPDM -letkumutka 90°	Ø 40 x 200 / 200 mm
1074 551	EPDM -letkumutka 90°	Ø 42 x 200 / 200 mm
1074 556	EPDM -letkumutka 90°	Ø 45 x 200 / 200 mm
1074 574	EPDM -letkumutka 90°	Ø 50 x 200 / 200 mm
1074 578	EPDM -letkumutka 90°	Ø 50 x 200 / 400 mm
1074 581	EPDM -letkumutka 90°	Ø 57 x 200 / 200 mm
1074 587	EPDM -letkumutka 90°	Ø 63 x 200 / 200 mm
1074 589	EPDM -letkumutka 90°	Ø 70 x 200 / 200 mm
1074 590	EPDM -letkumutka 90°	Ø 76 x 200 / 200 mm
1074 592	EPDM -letkumutka 90°	Ø 100 x 200 / 180 mm

K-K**LETKUTUOTTEET****EPDM LETKUMUTKAT 45°**TUOTE
RYHMÄ**1074****OMINAISUUDET**

- Jäähdytysjärjestelmä- ja lämmityslaitteeseen moottoriajoneuvoihin, työkoneisiin yms.
- Hyvä otsonin ja vanhenemisen kestävyys

- Sisäkumi : EPDM kumi
- Ulkokumi : EPDM kumi
- Vahvike : Polyesterikudos
- Seinämävahvuus : 5 - 6 mm
- Sivujen pituus : 200 / 200 mm
- Käyttölämpötila : - 40 °... +100 °C
- Väri : Musta

Tuote No	Tuote	Mitat
1074 560	EPDM -letkumutka 45°	Ø 45 x 200 / 200 mm

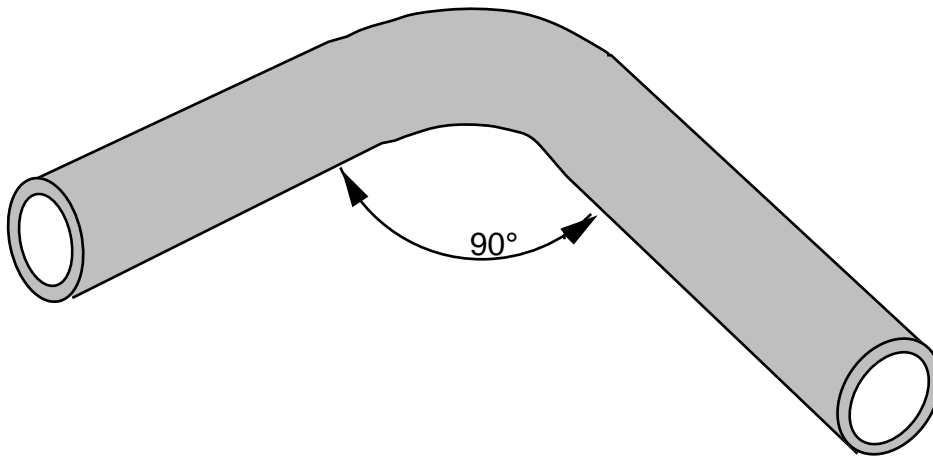


OMINAISUUDET

- Jäähdytysjärjestelmä- ja lämmityslaitteeseen
- Erityisesti raskaalle kalustolle, kuorma- ja linja-autot, erilaiset työkoneet
- Hyvä lämmönkestävyys
- Hyvä otsonin ja vanhenemisen kestävyys

- Sisäkumi : silikonikumi
- Ulkokumi : silikonikumi
- Vahvike : 3 - 4 kertainen polyesterikudos
- Seinämävahvuus : 4 - 5 mm
- Sivujen pituus : 200 / 200 mm
- Käyttölämpötila : - 50°... +200 °C
- Väri : Kirkas sininen

Tuote No	Tuote	Mitat
1074 608	SILIKONI -letkumutka 90°	Ø 16 x 200 / 200 mm
1074 609	SILIKONI -letkumutka 90°	Ø 19 x 200 / 200 mm
1074 610	SILIKONI -letkumutka 90°	Ø 22 x 200 / 200 mm
1074 611	SILIKONI -letkumutka 90°	Ø 25 x 200 / 200 mm
1074 612	SILIKONI -letkumutka 90°	Ø 28 x 200 / 200 mm
1074 614	SILIKONI -letkumutka 90°	Ø 32 x 200 / 200 mm
1074 615	SILIKONI -letkumutka 90°	Ø 35 x 200 / 200 mm
1074 616	SILIKONI -letkumutka 90°	Ø 38 x 200 / 200 mm
1074 617	SILIKONI -letkumutka 90°	Ø 40 x 200 / 200 mm
1074 618	SILIKONI -letkumutka 90°	Ø 42 x 200 / 200 mm
1074 619	SILIKONI -letkumutka 90°	Ø 45 x 200 / 200 mm
1074 621	SILIKONI -letkumutka 90°	Ø 50 x 200 / 200 mm
1074 623	SILIKONI -letkumutka 90°	Ø 57 x 200 / 200 mm
1074 625	SILIKONI -letkumutka 90°	Ø 63 x 200 / 200 mm
1074 627	SILIKONI -letkumutka 90°	Ø 70 x 200 / 200 mm
1074 628	SILIKONI -letkumutka 90°	Ø 76 x 200 / 200 mm

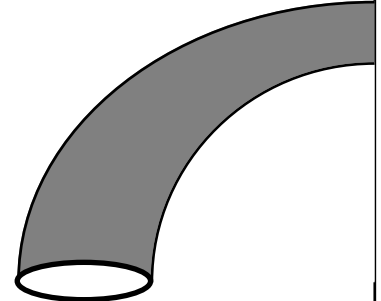
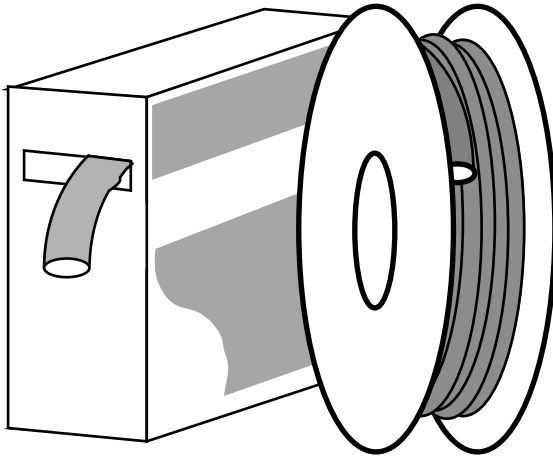
**OMINAISUUDET**

- Bensiinin- ja polttoaineen kestävä
- Sisäkumi : Nitrili NBR
- Ulkokumi : Nitrili NBR
- Vahvike : polyesterikudos
- Seinämävahvuus : 5 - 6 mm
- Sivujen pituus : 200 / 200 mm
- Käyttölämpötila : - 40 °... +70 °C
- Väri : Musta

- Merkintä : Sininen teksti NBR

Tuote No	Tuote	Mitat
1074 403	NBR -letkumutka 90°	Ø 16 x 200 / 200 mm
1074 404	NBR -letkumutka 90°	Ø 19 x 200 / 200 mm
1074 405	NBR -letkumutka 90°	Ø 22 x 200 / 200 mm
1074 406	NBR -letkumutka 90°	Ø 25 x 200 / 200 mm
1074 407	NBR -letkumutka 90°	Ø 28 x 200 / 200 mm
1074 409	NBR -letkumutka 90°	Ø 32 x 200 / 200 mm
1074 410	NBR -letkumutka 90°	Ø 35 x 200 / 200 mm
1074 411	NBR -letkumutka 90°	Ø 38 x 200 / 200 mm
1074 412	NBR -letkumutka 90°	Ø 40 x 200 / 200 mm
1074 413	NBR -letkumutka 90°	Ø 42 x 200 / 200 mm
1074 414	NBR -letkumutka 90°	Ø 45 x 200 / 200 mm
1074 416	NBR -letkumutka 90°	Ø 50 x 200 / 200 mm
1074 417	NBR -letkumutka 90°	Ø 57 x 200 / 200 mm
1074 419	NBR -letkumutka 90°	Ø 63 x 200 / 200 mm
1074 420	NBR -letkumutka 90°	Ø 70 x 200 / 200 mm
1074 421	NBR -letkumutka 90°	Ø 76 x 200 / 200 mm
1074 425	NBR -letkumutka 90°	Ø 100 x 200 / 180 mm

Vaihtoehtoisena kumilaatuna myös CAM (VAMAC®), lämmönkesto max. +160 °C



OMINAISUUDET

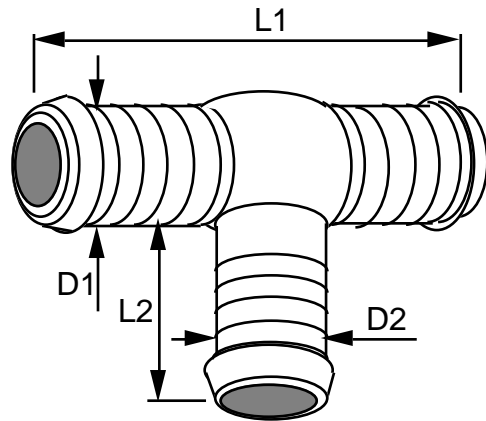
- Taipuisa Polyolefin kutistesukka yleiskäyttöön
- UL hyväksytty
- Käyttölämpötila : - 55 °... +125 °C
- Kutistustemperatuur : + 120 °C
- Kutistussuhde : 2:1
- Varastoväri : Musta

<u>Tuote No</u>	<u>Tuote</u>	<u>Pakkaus</u>
1073 426	KUTISTESUKKA Ø 3,2 mm	20 m Mini-Box
1073 428	KUTISTESUKKA Ø 4,8 mm	10 m Mini-Box
1073 430	KUTISTESUKKA Ø 6,4 mm	10 m Mini-Box
1073 432	KUTISTESUKKA Ø 9,5 mm	10 m Mini-Box
1073 434	KUTISTESUKKA Ø 12,7 mm	10 m Mini-Box
1073 436	KUTISTESUKKA Ø 19,0 mm	5 m Mini-Box
1073 438	KUTISTESUKKA Ø 25,4 mm	5 m Mini-Box
1073 426X	KUTISTESUKKA Ø 3,2 mm	200 m pahvikela
1073 428X	KUTISTESUKKA Ø 4,8 mm	100 m pahvikela
1073 430X	KUTISTESUKKA Ø 6,4 mm	100 m pahvikela
1073 432X	KUTISTESUKKA Ø 9,5 mm	100 m pahvikela
1073 434X	KUTISTESUKKA Ø 12,7 mm	50 m pahvikela
1073 436X	KUTISTESUKKA Ø 19,0 mm	50 m pahvikela
1073 438X	KUTISTESUKKA Ø 25,4 mm	50 m pahvikela
1073 440X	KUTISTESUKKA Ø 38,1 mm	31 m pahvikela

Toimitusajalla saatavissa myös muita värejä ja kokoja.

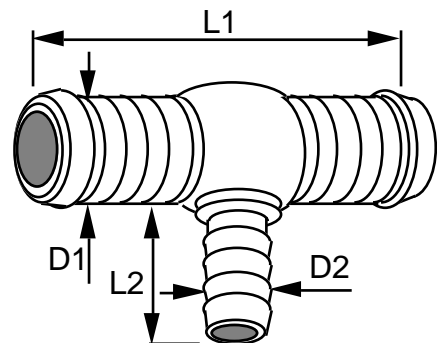
LETKULIITIN T-KAPPALEET

Tuote No	Ø D1	Ø D2	L1	L2
1078 500	5,5	5,5	28	12
1078 501	7,5	7,5	29	13
1078 503	8,5	8,5	45	20
1078 504	10,5	10,5	50	20
1078 505	12,5	12,5	57	26
1078 506	14,5	14,5	60	26
1078 507	16,5	16,5	65	26
1078 508	18,5	18,5	70	30
1078 509	20,5	20,5	73	32



Materiaali : 1078 500 - 501 messinki
1078 503 - 509 passivoitu teräs

Tuote No	Ø D1	Ø D2	L1	L2
1078 515	8,5	5,0	46	17
1078 516	8,5	6,5	46	17
1078 517	10,5	5,0	50	17
1078 518	10,5	6,5	50	17

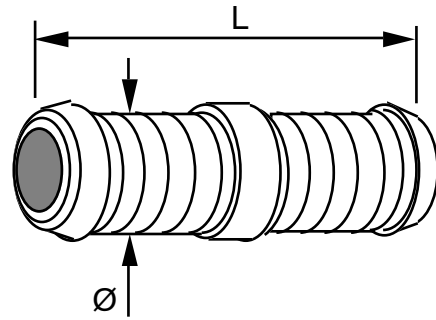


Materiaali : Passivoitu teräs

Soveltuvuus : Polttoaine- ja jäähdytysjärjestelmiin.
Ei suositella jarru- ja hydraulikka-asennuksiin.

SUORAT LETKULIITINPUTKET

Tuote No	Letkulle	Ø	L
1078 460	Ø 4-5 mm	5,5	29
1078 461	Ø 6 mm	6,5	30
1078 463	Ø 8 mm	8,5	35
1078 465	Ø 10 mm	10,5	35
1078 466	Ø 12-13 mm	13,0	44
1078 470	Ø 14 mm	14,5	45
1078 467	Ø 15-16 mm	17,5	52
1078 468	Ø 19-20 mm	21,5	52

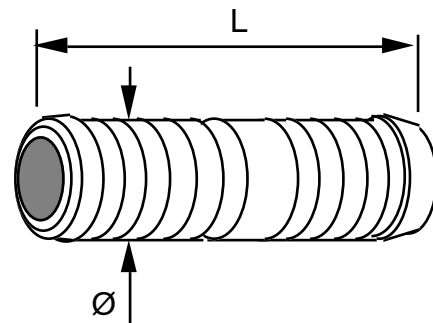


Materiaali : 1078 460 - 463 messinki
1078 465 - 470 passivoitu teräs

Soveltuvuus : Polttoaine- ja jäähdytysjärjestelmiin.

SUORAT LETKULIITINPUTKET (Malli OHUT)

Tuote No	Letkulle	Ø	L
1078 476	Ø 10 mm	10	40
1078 478	Ø 12-13 mm	13	44
1078 480	Ø 15-16 mm	16	50
1078 482	Ø 19-20 mm	20	50
1078 484	Ø 25 mm	26	50

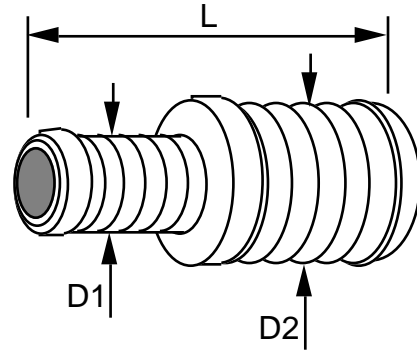


Materiaali : Passivoitu teräs

Soveltuvuus : Vesi- ja puutarhaletkuihin.

LETKULIITIN SUPISTUSKAPPALEET

Tuote No	Ø D1	Ø D2	L
1078 522	12,5	14,5	45
1078 523	10,5	16,5	52
1078 527	14,5	18,5	52
1078 528	10,5	19,5	52
1078 526	16,5	20,5	52



Materiaali: Passivoitu teräs