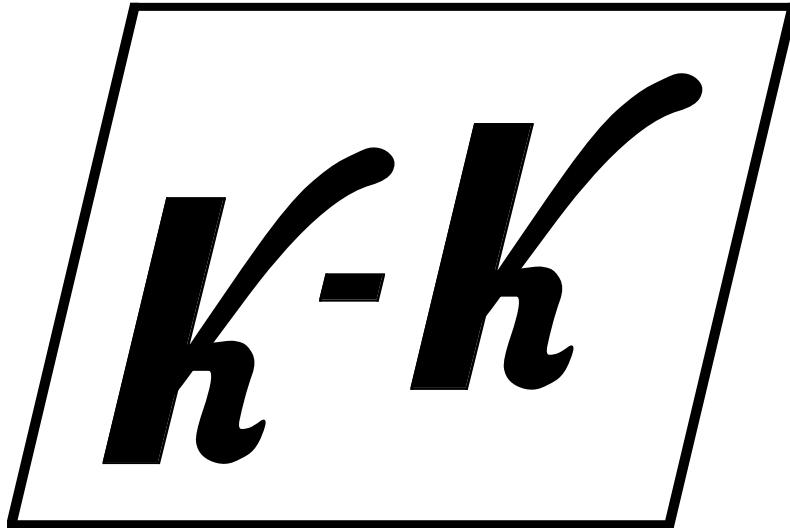


Korja-Kumi Oy



KUMILEVYT- JA MATOT

KUMILEVYT- JA MATOT

KUMILEVYT- JA MATOT

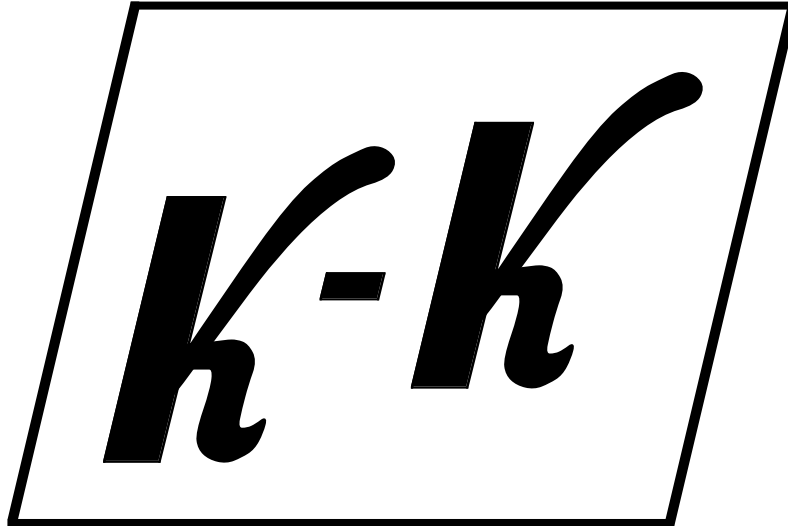
KUMILEVYT- JA MATOT

KUMILEVYT- JA MATOT

KUMILEVYT- JA MATOT

KUMILEVYT- JA MATOT 109

Korja-Kumi Oy



PL 15, 33841 TAMPERE
REKKAKATU 5, 33840 TAMPERE

PUH. KESKUS 03 – 2750 400
PUH. MYYNTI 03 – 2750 422
FAX. 03 – 2750 440

www.korjakumi.fi

TUOTERYHMÄ 109



KUMILEVYT- JA MATOT

SISÄLLYSLUETTELO

TUOTE
RYHMÄ

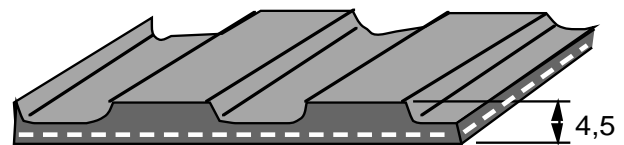
109

	Sivu
TAVARATILAN KUMIMATOT	2 - 3
SOLUKUMILEVYT	4
SÄLEMATOT	5
RIHLAMATOT	6
TURKKILEVYMATOT	7
KOLIKKOMATOT	8
NAPPULAMATOT	9
TUULIKAAPPIMATOT	10
KUMILEVYT (NR-SBR)	11
KUMILEVYT (KLOOROPREENI)	12
KUMILEVYT (NITRIILI-NBR)	13
KUMILEVYT (BUTYYLI)	14
KUMILEVYT (PARAKUMI)	15
KUMILEVYT (KULUTUSKUMI)	16
KUMILEVYT (NR 1552)	17
KUMILEVYT (ELINTARVIKE NITRIILI-NBR)	18
KUMILEVYT (ROISKEKUMILEVYT)	19
KUMILEVYT (KOVAKUMILEVY)	20
KUMILEVYT (OVEN ALUSKUMILEVYT)	21

Emme vastaa luettelossamme mahdollisesti esiintyvistä virheistä.

Copyright © 2005 Korja-Kumi Oy.

Kaikki oikeudet pidätetään. Mitään tämän julkaisun osaa ei saa uudelleen julkaista tai jakaa missään muodossa tai mitään tarkoitusta varten ilman Korja-Kumi Oy:n lupaa.

K-K**TAVARATILAN KUMIMATOT**TUOTE
RYHMÄ
096

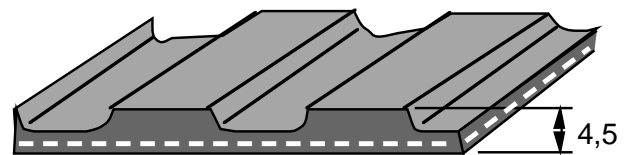
Haluathan sinäkin autosi tavaratilan lattian säilyvän uuden veroisena vuosien käytöstä huolimatta!

K-K SÄLEMATTO suojaa autosi lattiaa kolhuilta ja naarmuilta, sekä vaimentaa tavaran liikkumista.

Valmiiksi muotoon leikattuja K-K SÄLEMATTOJA on nyt saatavilla yleisimpiin paketti-autoihin esim. Fiat Ducato
Ford Transit
Toyota Hiace
Citroen Jumper
Peugeot Boxer jne.
oli sitten autosi lyhyt, keskipitkä tai pitkä

K-K SÄLEMATTO on 4,5 mm vahvaa kudosisvahvikeellista leveärihlaista kumimattoa.

Saatavana myös rullatavarana 1,8 x 10 m.

K-K**TAVARATILAN KUMIMATOT**TUOTE
RYHMÄ
096**TAVARATILAN KUMIMATOT**

Haluathan sinäkin autosi tavaratilan lattian säilyvän uuden veroisena vuosien käytöstä huolimatta!

K-K SÄLEMATTO suojaa autosi lattiaa kolhuilta ja naarmuilta, sekä vaimentaa tavarankuormituksen liikkumista.

Valmiiksi muotoon leikattuja K-K SÄLEMATTOJA on nyt saatavilla yleisimpiin paketti-

autoihin esim. Fiat Ducato

Ford Transit

Toyota Hiace

Citroen Jumper

Peugeot Boxer jne.

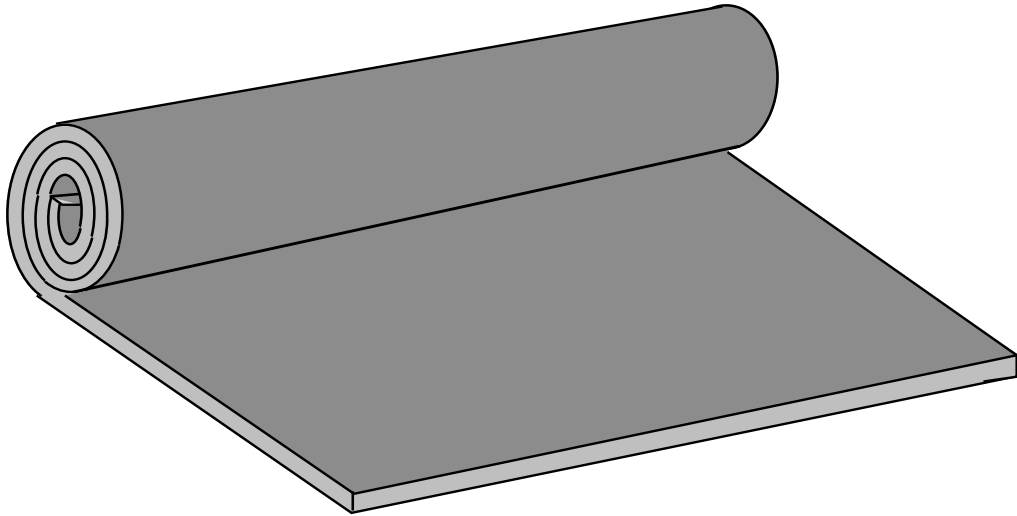
oli sitten autosi lyhyt, keskipitkä tai pitkä

K-K SÄLEMATTO on 4,5 mm vahvaa kudosvahvikkeellista leveärihlaista kumimattoa.

Saatavana myös rullatavarana 1,8 x 10 m.

KORJA- KUMI OY
PL 15, Rekkakatu 5
33840 TAMPERE

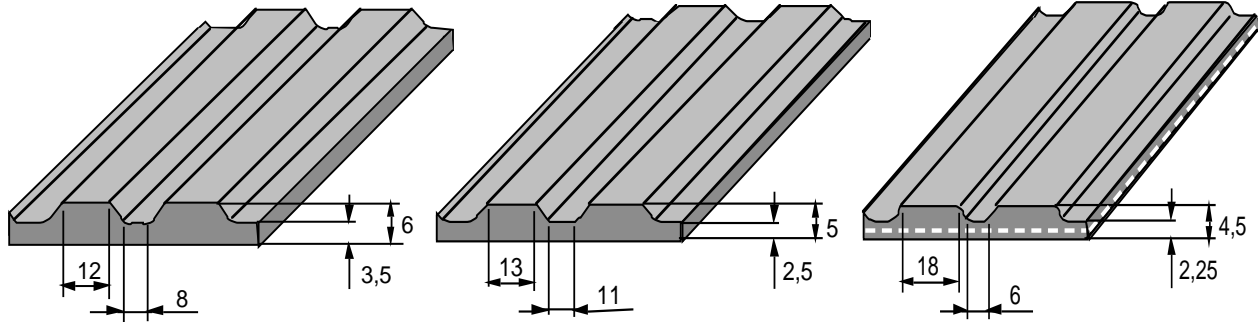
Puh. 03-2750 442
Fax. 03-2750 440

K-K**KUMILEVYT
SOLUKUMILEVYT**TUOTE
RYHMÄ
1092**SOLUKUMILEVY EPDM (EN 50)****Umpisoluinen** pehmeä säänkestävä solukumilevy

- Kumilaatu : EPDM, väri musta
- Tiheys : 120 kg / m³
- Tiiviys : Vesitiivis
- Lämpötilan kesto : Jatkuva -40...+70 C°
Hetkellinen +80 C°
- Hyvä otsoonien ja UV-säteilyn kestävyys
- Hyvä happojen ja emästen kestävyys
- Roiskeöljyn kestävä (ei kestä jatkuvaa kosketusta)
- Hyvin ääntä eristävä

TUOTE No	VAHVUUS	LEVEYS	MAX. PITUUS	HUOM.
1092 200	2 mm	1000 mm	25,0 m / rll.	
1092 201	3 mm	1000 mm	25,0 m / rll.	
1092 202	4 mm	1000 mm	20,0 m / rll.	
1092 203	5 mm	1000 mm	15,0 m / rll.	
1092 204	6 mm	1000 mm	12,0 m / rll.	
1092 205	8 mm	1000 mm	10,0 m / rll.	
1092 206	10 mm	1000 mm	7,0 m / rll.	
	12 mm	1000 mm	6,0 m / rll.	Ei varastotuote
	15 mm	1000 mm	5,0 m / rll.	Ei varastotuote
1092 213	3 mm	1000 mm	25,0 m / rll.	Liimapinta
1092 215	5 mm	1000 mm	15,0 m / rll.	Liimapinta
1092 218	8 mm	1000 mm	10,0 m / rll.	Liimapinta
1092 220	10 mm	1000 mm	7,0 m / rll.	Liimapinta

Liimapintaisena saatavana myös muita vahvuuksia.



S 4 / TEK

RW 3

KK

SÄLEMATOT

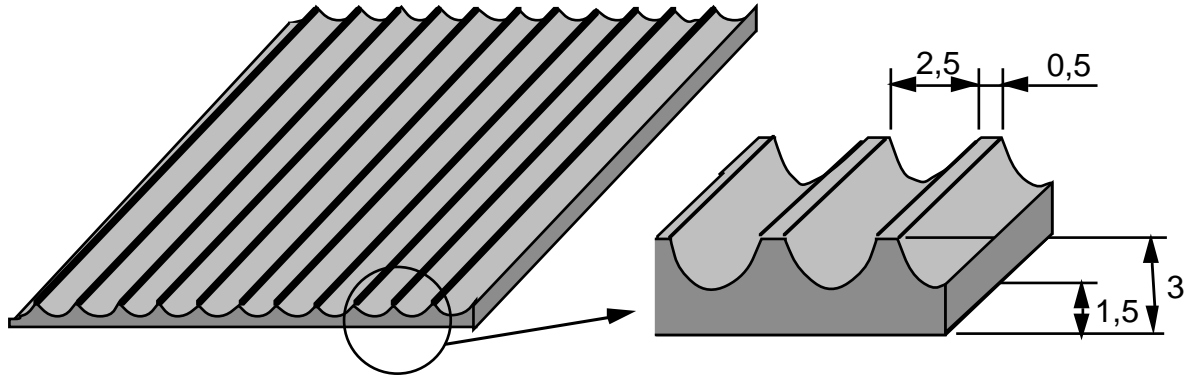
Kulutusta kestävä sälematto erilaisten lattiapintojen suojaamiseen

- tuotantotiloihin, käytäviin, ajoneuvoihin yms.
- alapinnassa "kankaan jälki" liimaamisen helpottamiseksi
- ääntä eristävä
- Kumilaatu : SBR

NBR, öljynkestävä

TUOTE No	TYYPPI	VAHVUUS	VAHVIKK.	LEVEYS	PITUUS	LAATU	VÄRI
-----------------	---------------	----------------	-----------------	---------------	---------------	--------------	-------------

1096 130	S4	6,0 mm	-	1200 mm	10 m	SBR	Musta
1096 131	S4	6,0 mm	-	1200 mm	10 m	SBR	Harmaa
1096 133	RW3	5,0 mm	-	1250 mm	10 m	SBR	Musta
1096 135	RW3	5,0 mm	-	1400 mm	10 m	SBR	Musta
1096 146	TEK	9,0 mm	-	1450 mm	10 m	SBR	Musta
1096 129	KK	4,5 mm	1	1800 mm	10 m	SBR	Musta
1096 137	RW3	5,0 mm	-	1400 mm	10 m	NBR	Musta



S 5 / RW 2 / KK

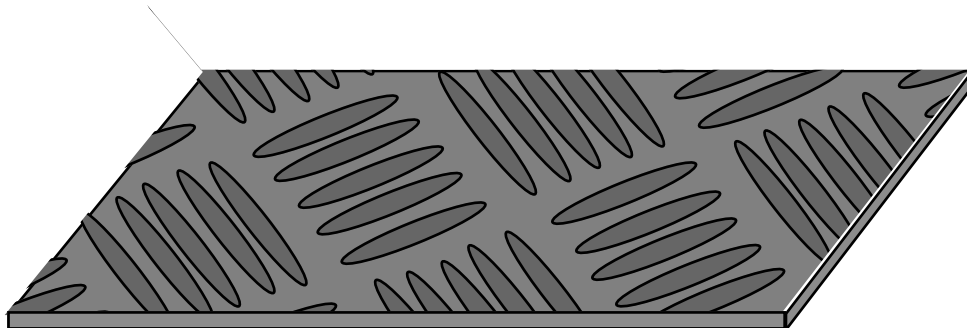
KAPEARIHLAINEN KUMIMATTO

Kapearihlainen kumimatto kulumiselta ja kolhuilta suojattaviin kohteisiin, kuten

- lattioihin, seiniin, pylväisiin yms.
- potku- ja liukuesteeksi esim. oviin, portaisiin, ajoneuvojen hyllyihin
- alapinnassa "kankaan jälki" liimaamisen helpottamiseksi
- Kumilaatu : SBR, "luonnonkumi"
- NBR, öljynkestävä
- vakioväri musta, tilauksesta myös muita värejä

<u>TUOTE No</u>	<u>TYYPPI</u>	<u>VAHVUUS</u>	<u>VAHVIKK.</u>	<u>LEVEYS</u>	<u>PITUUS</u>	<u>LAATU</u>	<u>VÄRI</u>
-----------------	---------------	----------------	-----------------	---------------	---------------	--------------	-------------

1096 116	S5	3,0 mm	-	1200 mm	10 m	SBR	Musta
1096 118	S5	3,0 mm	-	1200 mm	10 m	SBR	Harmaa
1096 117	RW2	3,0 mm	-	1250 mm	10 m	SBR	Musta
1096 120	RW2	3,0 mm	-	1400 mm	10 m	SBR	Musta
1096 114	KK	3,0 mm	-	1800 mm	10 m	SBR	Musta
1096 113	RW2	3,0 mm	1	1250 mm	10 m	SBR	Musta
1096 121	RW2	3,0 mm	-	1400 mm	10 m	NBR	Musta



"TURKKILEVYKUVIOINEN" KUMIMATTO

Helppohoitoinen lattiapäällyste kohteisiin, joissa mekaaninen kulutus on kohtuullista kuten kulkuväylillä, varastotiloissa, pukuhuoneissa, koneiden edessä yms.

- "ruutukuvion" ansiosta helppo pitää puhtaana, eikä ole liukas
- alapinnassa "kankaan jälki" liimaamisen helpottamiseksi
- Kumilaatu : SBR
NBR, öljynkestävä
- vakioväri : musta

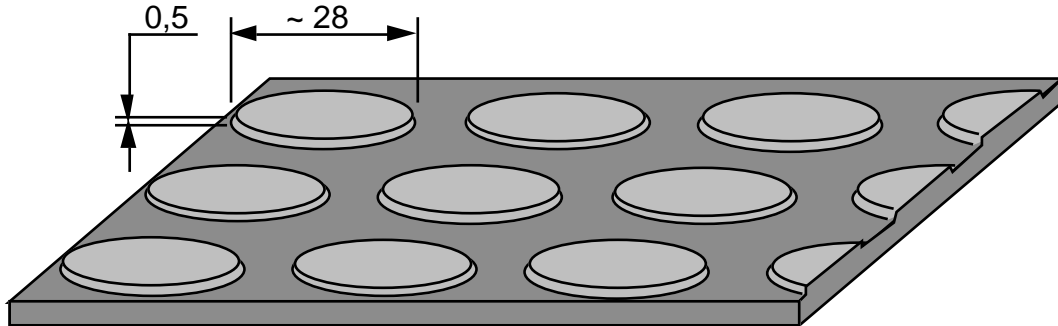
<u>TUOTE No</u>	<u>TYYPPI</u>	<u>VAHVUUS</u>	<u>VAHVIKK.</u>	<u>LEVEYS</u>	<u>PITUUS</u>	<u>LAATU</u>	<u>VÄRI</u>
1096 122	D70	3,0 mm	-	1400 mm	10 m	SBR	Musta
1096 123	D70	5,0 mm	-	1400 mm	10 m	SBR	Musta
1096 159	D70	3,0 mm	-	1400 mm	10 m	NBR	Musta

Seuraavia laatuja toimitetaan tilauksesta:

- **Laatu 5458**, vahvuus 3,0 mm ja 5,0 mm, väri harmaa
* sähköä eristävä
- **Laatu 310**, vahvuus 3,0 mm ja 5,0 mm, väri musta
* erityisen hyvin kulutusta kestävä.
* käyttökohteina esim. ajoneuvot, raskasteollisuus, pukuhuoneet, jäähallien käytävät ja pelaaja-aitiot.
* soveltuu myös ulkokäyttöön

K-K

KUMIMATOT KOLIKKOMATTO

TUOTE
RYHMÄ
1096

"KOLIKKOKUVIOINEN" KUMIMATTO

Helppohoitoinen lattiapäällyste kohteisiin, joissa mekaaninen kulutus on kohtuullista kuten kulkuväylillä, varastotiloissa, pukuhuoneissa, koneiden edessä yms.

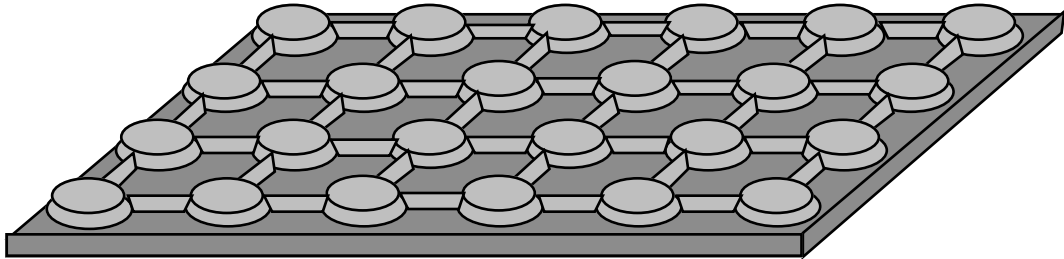
- "kolikkokuvion" ansiosta helppo pitää puhtaana, eikä ole liukas
- alapinnassa "kankaan jälki" liimaamisen helpottamiseksi
- Kumilaatu : SBR
- Vakioväri : musta ja harmaa

<u>TUOTE No</u>	<u>TYYPPI</u>	<u>VAHVUUS</u>	<u>VAHVIKK.</u>	<u>LEVEYS</u>	<u>PITUUS</u>	<u>LAATU</u>	<u>VÄRI</u>
-----------------	---------------	----------------	-----------------	---------------	---------------	--------------	-------------

1096 124	1450	3,0 mm	-	1450 mm	10 m	SBR	Harmaa
1096 126	1450	3,0 mm	-	1450 mm	10 m	SBR	Musta

Erikoistilauksesta toimitamme:

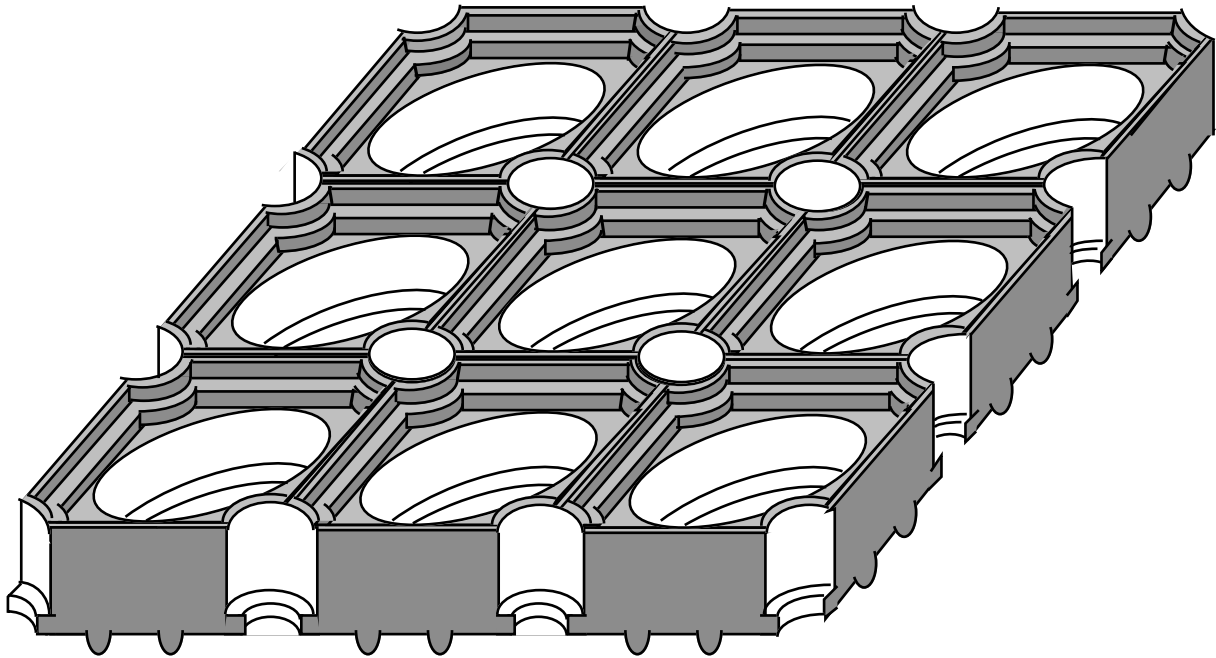
- * levykokona 5,0 mm x 0,7 x 0,7 m
- * väreinä musta, sininen, vihreä ja punainen

K-K**KUMIMATOT
NAPPULAMATTO**TUOTE
RYHMÄ
1096**YLEISMATTO "NAPPULA" (SAVIO 3)**

Helppohoitoinen lattiapäällyste kohteisiin, joissa mekaaninen kulutus on kohtuullista kuten kulkuväylät, varastotilat, pukuhuoneet, ajoneuvojen ohjaamot, veneet, tuulikaapit, koneiden edustat yms.

- "Nappulakuvion" ansiosta helppo pitää puhtaana, eikä ole liukas
- Kumilaatu : SBR / NR
- Vakioväri : musta ja harmaa

TUOTE No	TYYPPI	VAHVUUS	LEVEYS	PITUUS	LAATU	VÄRI
1096 106	Nappula	5,0 mm	1500 mm	10 m	SBR	Harmaa
1096 107	Nappula	6,0 mm	1500 mm	10 m	SBR	Musta



TUULIKAAPPIMATTO / TYÖALUSTA MASTER

Joustava ja erittäin hyvin kulutusta kestävä "rengasmatto" tuulikaappeihin, sisäänkäynteihin yms.

Työkentelyalustoiksi työstökoneiden ja asennuslaitteiden yms. eteen

- Avoin rengaskuvio (A)
- Kätevät liitoskappaleet useampien mattojen yhdistämiseen
- Kumilaatu: SBR ja öljynkestävä NBR

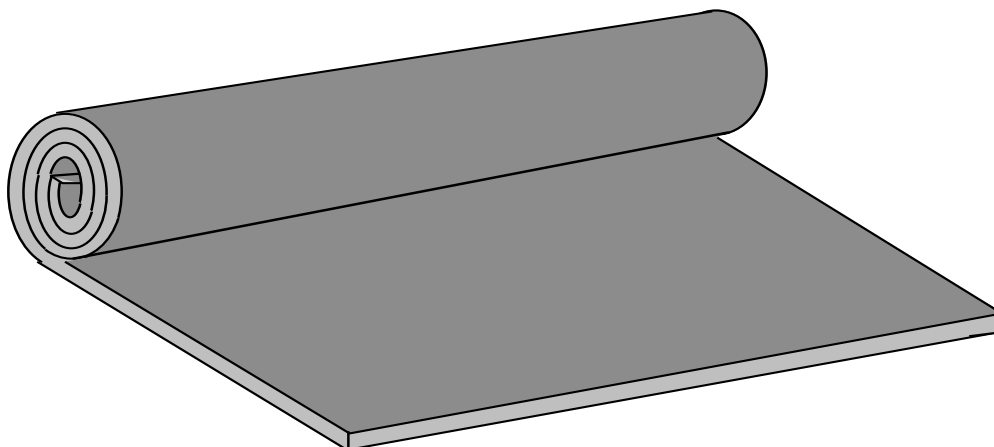
TUOTE No	TYYPPI	VAHVUUS	LEVEYS x PITUUS	LAATU	VÄRI
1096 170	Master A	22,0 mm	1000 x 1500 mm	SBR	Musta
1096 171	Master A	22,0 mm	1000 x 1500 mm	SBR	Ruskea
1096 172	Master A	22,0 mm	1000 x 1500 mm	SBR	Vihreä
1096 173	Master A	22,0 mm	1000 x 1500 mm	NBR	Musta

Muita kokoja ja värejä sekä suljetturakenteista (S) toimitamme erikoistilauksesta.

K-K

KUMILEVYT

NR - SBR

TUOTE
RYHMÄ
1091

KUMILEVY NR - SBR (16535 / A 9506)

Yleiskäyttöön, eristykseen ja vaimennukseen tarkoitettu tiivistelaatu.

Ominaisuudet:

- Kumilaatu : NR-SBR, kovuus 65 ±5° Shore A
- Väri : Musta
- Ominaispaino : ~ 1,45 g / cm³
- Käyttölämpötila : -30...+70 °C
- Otsonin- / UV-säteilynkesto : Kohtalainen
- Öljyn kestävyys : Ei suositella
- Kemikaalien kestävyys : Ei suositella
- Kulutuksen kestävyys : Hyvä
- Rullakoot : 1,2-1,4 m x 5,0/10,0 m

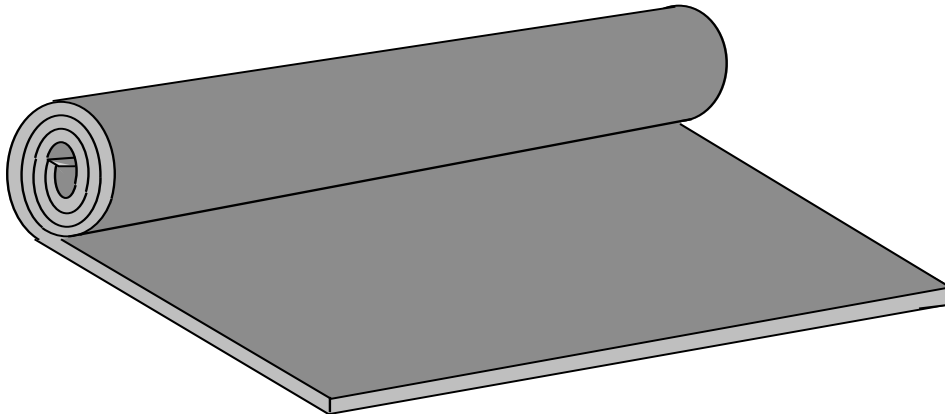
TUOTE No	VAHVUUS	VAHVIKK.	LEVEYS	PITUUS / rll.
1091 100	1,0 mm	-	1,2-1,4 m	10 / 20 m
1091 101	1,5 mm	-	1,2-1,4 m	10 / 20 m
1091 102	2,0 mm	-	1,2-1,4 m	10 / 20 m
1091 103	3,0 mm	-	1,2-1,4 m	10 m
1091 104	4,0 mm	-	1,2-1,4 m	10 m
1091 105	5,0 mm	-	1,2-1,4 m	10 m
1091 106	6,0 mm	-	1,2-1,4 m	5 / 10 m
1091 107	8,0 mm	-	1,2-1,4 m	5 m
1091 108	10,0 mm	-	1,2-1,4 m	5 m
1091 141	1,5 mm	1	1,2-1,4 m	10 / 20 m
1091 142	2,0 mm	1	1,2-1,4 m	10 / 20 m
1091 143	3,0 mm	1	1,2-1,4 m	10 m
1091 144	4,0 mm	2	1,2-1,4 m	10 m
1091 145	5,0 mm	2	1,2-1,4 m	10 m
1091 146	6,0 mm	2	1,2-1,4 m	5 / 10 m

Muita vahvuuksia ja kovuuksia toimitamme tilauksesta.

K-K

KUMILEVYT

KLOROPREENI

TUOTE
RYHMÄ
1091

KUMILEVY KLOROPREENI (Neopreeni) CR (26034 / N 9580)

Yleiskäyttöön ulkona, eristykseen ja vaimennukseen tarkoitettu, rajoitetusti sään- ja roiskeöljyn kestävä tiivistelaatu.

Ominaisuudet:

- Kumilaatu : Neopreeni CR, kovuus 65 ±5° Shore A
- Väri : Musta
- Ominaispaino : ~ 1,40 g / cm³
- Käyttölämpötila : -30...+100 °C
- Otsonin- / UV-säteilynkesto : Hyvä
- Öljyn kestävyys : Kohtalainen
- Kemikaalien kestävyys : Hyvä
- Kulutuksen kestävyys : Hyvä
- Rullakoot : 1,2-1,4 m x 5,0 / 10,0 m

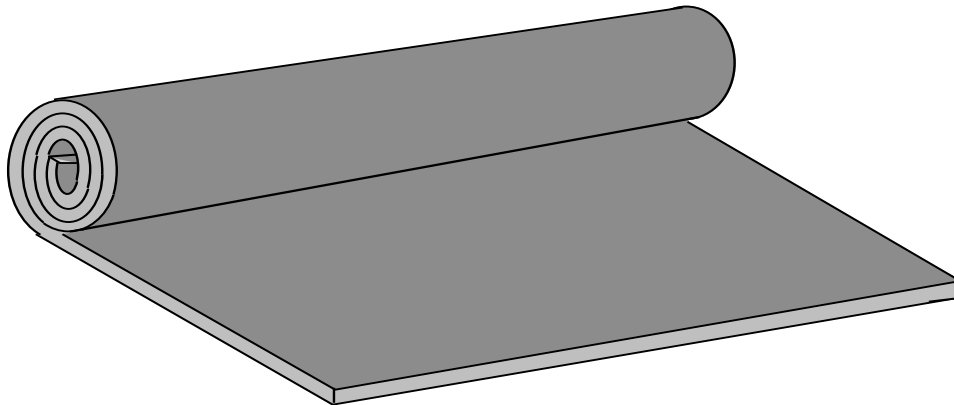
TUOTE No	VAHVUUS	VAHVIKK.	LEVEYS	PITUUS / rll.
1091 199	0,5 mm	-	1,4 m	10 m
1091 200	1,0 mm	-	1,2-1,4 m	10 / 20 m
1091 201	1,5 mm	-	1,2-1,4 m	10 / 20 m
1091 202	2,0 mm	-	1,2-1,4 m	10 / 20 m
1091 203	3,0 mm	-	1,2-1,4 m	10 m
1091 204	4,0 mm	-	1,2-1,4 m	10 m
1091 205	5,0 mm	-	1,2-1,4 m	10 m
1091 206	6,0 mm	-	1,2-1,4 m	5 / 10 m
1091 207	8,0 mm	-	1,2-1,4 m	5 m
1091 208	10,0 mm	-	1,2-1,4 m	5 m
1091 242	2,0 mm	1	1,2-1,4 m	10 / 20 m
1091 243	3,0 mm	1	1,2-1,4 m	10 m
1091 244	4,0 mm	2	1,2-1,4 m	10 m
1091 245	5,0 mm	2	1,2-1,4 m	10 m
1091 246	6,0 mm	2	1,2-1,4 m	5 / 10 m

Muita vahvuuksia ja kovuuksia toimitamme tilauksesta.

K-K

KUMILEVYT

NITRIILI NBR

TUOTE
RYHMÄ
1091

KUMILEVY NITRIILI NBR (36535 / P 9540)

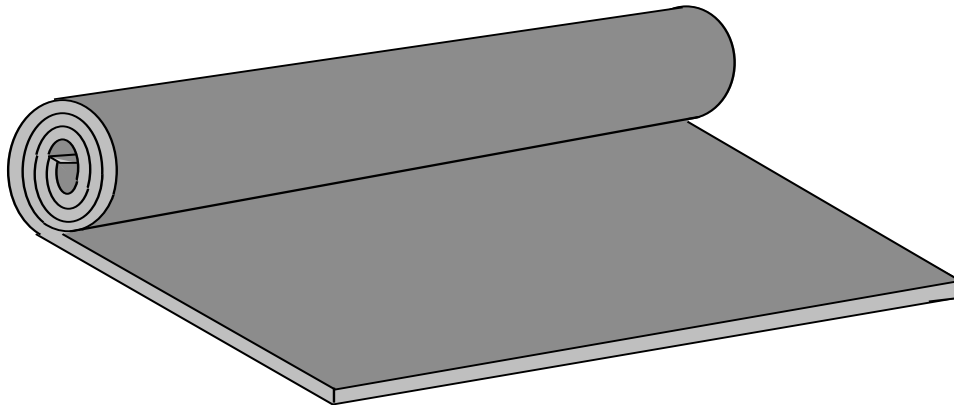
Hyvin polttoainetta, liuottimia ja öljyä kestävä tiivistelevy. (Ei lyijytt. bensiinille)
Rajoitetusti sään- ja lämmönkestävä.

Ominaisuudet:

- Kumilaatu : Nitrili NBR, kovuus 65 ±5° Shore A
- Väri : Musta
- Ominaispaino : ~ 1,40 g / cm³
- Käyttölämpötila : -30...+90 °C
- Otsonin- / UV-säteilynkesto : Kohtalainen
- Öljyn kestävyys : Hyvä
- Kemikaalien kestävyys : Hyvä
- Kulutuksen kestävyys : Hyvä
- Rullakoot : 1,2-1,4 m x 5,0 / 10,0 m

TUOTE No	VAHVUUS	VAHVIKK.	LEVEYS	PITUUS / rll.
1091 299	0,5 mm	-	1,4 m	10 m
1091 300	1,0 mm	-	1,2-1,4 m	10 / 20 m
1091 301	1,5 mm	-	1,2-1,4 m	10 / 20 m
1091 302	2,0 mm	-	1,2-1,4 m	10 / 20 m
1091 303	3,0 mm	-	1,2-1,4 m	10 m
1091 304	4,0 mm	-	1,2-1,4 m	10 m
1091 305	5,0 mm	-	1,2-1,4 m	10 m
1091 306	6,0 mm	-	1,2-1,4 m	5 / 10 m
1091 307	8,0 mm	-	1,2-1,4 m	5 m
1091 308	10,0 mm	-	1,2-1,4 m	5 m
1091 342	2,0 mm	1	1,2-1,4 m	10 / 20 m
1091 343	3,0 mm	1	1,2-1,4 m	10 m
1091 344	4,0 mm	2	1,2-1,4 m	10 m
1091 345	5,0 mm	2	1,2-1,4 m	10 m
1091 346	6,0 mm	2	1,2-1,4 m	5 / 10 m

Muita vahvuuksia ja kovuuksia toimitamme tilauksesta.

K-K**KUMILEVYT
BUTYYLI****TUOTE
RYHMÄ
1091****BUTYYLIKUMILEVY (56042)**

Erinomainen kaasutiiviyys, alhainen kimmoisuus, taipuisa, hyvä kuuman veden ja höyryn sekä hapettavien olosuhteiden kestävyys.

Ominaisuudet:

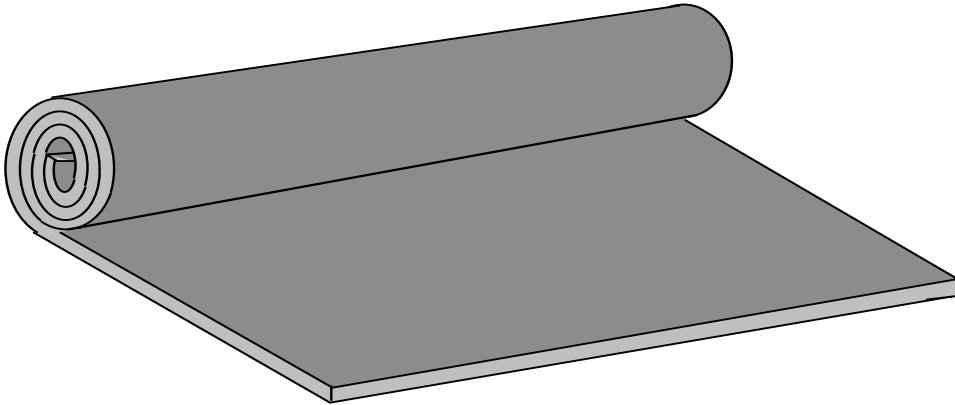
-Kumilaatu	: IIR, kovuus 60 ±5° Shore A
-Väri	: Musta
-Ominaispaino	: ~ 1,21 g / cm ³
-Käyttölämpötila	: -45...+130 °C
-Otsonin- / UV-säteilynkesto	: Erittäin hyvä
-Öljyn kestävyys	: Ei suositella
-Kemikaalien kestävyys	: Hyvä
-Kulutuksen kestävyys	: Hyvä
-Rullakoot	: 1,4 m x 10,0 m

TUOTE No	VAHVUUS	VAHVIKK.	LEVEYS	PITUUS / rll.
1091 520	1,0 mm	-	1,4 m	10 m
1091 521	1,5 mm	-	1,4 m	10 m
1091 522	2,0 mm	-	1,4 m	10 m
1091 523	3,0 mm	-	1,4 m	10 m
1091 524	4,0 mm	-	1,4 m	10 m
1091 525	5,0 mm	-	1,4 m	10 m

K-K

KUMILEVYT

PARAKUMI

TUOTE
RYHMÄ
1091

PARAKUMILEVY NR (14010 / A 560)

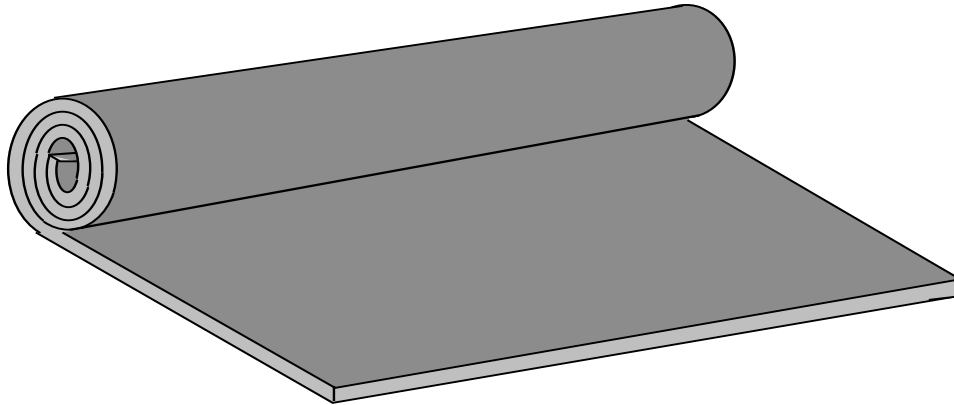
Pehmeä, kimmoisa ja erittäin hyvin mekaanista kulutusta kestävä luonnonkumilevy. Erittäin hyvä pakkasenkestävyys.

Ominaisuudet:

- Kumilaatu : NR, kovuus 45 ±5° Shore A
- Väri : Ruskea
- Ominaispaino : ~ 1,05 g / cm³
- Käyttölämpötila : -50...+85 °C
- Otsonin- / UV-säteilynkesto : Ei suositella
- Öljyn kestävyys : Ei suositella
- Kemikaalien kestävyys : Erittäin hyvä
- Kulutuksen kestävyys : Erittäin hyvä
- Rullakoot : 1,4 m x 5,0 / 10,0 m

<u>TUOTE No</u>	<u>VAHVUUS</u>	<u>VAHVIKK.</u>	<u>LEVEYS</u>	<u>PITUUS / rll.</u>
1091 500	1,0 mm	-	1,4 m	10 m
1091 502	2,0 mm	-	1,4 m	10 m
1091 503	3,0 mm	-	1,4 m	10 m
1091 504	4,0 mm	-	1,4 m	10 m
1091 505	5,0 mm	-	1,4 m	10 m
1091 506	6,0 mm	-	1,4 m	10 m
1091 507	8,0 mm	-	1,4 m	10 m
1091 508	10,0 mm	-	1,4 m	10 m

Muita vahvuuksia (12,0 - 30,0 mm) toimitamme tilauksesta.

K-K**KUMILEVYT
KULUTUSKUMI****TUOTE
RYHMÄ
1091****KULUTUSKUMILEVY NR - SBR (16018)**

Kimmoisa ja erittäin hyvin mekaanista kulutusta kestävä kulutuskumilevy.
Täyttää normin DIN 53516 ja ISO 9001.

Ominaisuudet:

- Kumilaatu : NR-SBR, kovuus 60 ±5° Shore A
- Väri : Musta
- Ominaispaino : ~ 1,13 g / cm³
- Käyttölämpötila : -55...+60 °C
- Otsonin- / UV-säteilynkesto : Hyvä
- Öljyn kestävyys : Ei suositella
- Kemikaalien kestävyys : Hyvä
- Kulutuksen kestävyys : Erittäin hyvä
- Rullakoot : 1,0 -1,4 m x 4,5 / 13,0 m

TUOTE No	VAHVUUS	VAHVIKK.	LEVEYS	PITUUS / rll.
1091 406	6,0 mm	-	1,5 m	13 m
1091 408	8,0 mm	-	1,5 m	13 m
1091 410	10,0 mm	-	1,5 m	13 m
1091 412	15,0 mm	-	1,5 m	13 m
1091 414	20,0 mm	-	1,5 m	13 m
1091 416	25,0 mm	-	1,5 m	13 m
1091 418	30,0 mm	-	1,1 m	4,5 m
1091 420	35,0 mm	-	1,1 m	4,5 m
1091 422	40,0 mm	-	1,0 m	4,5 m
1091 424	50,0 mm	-	1,0 m	4,5 m

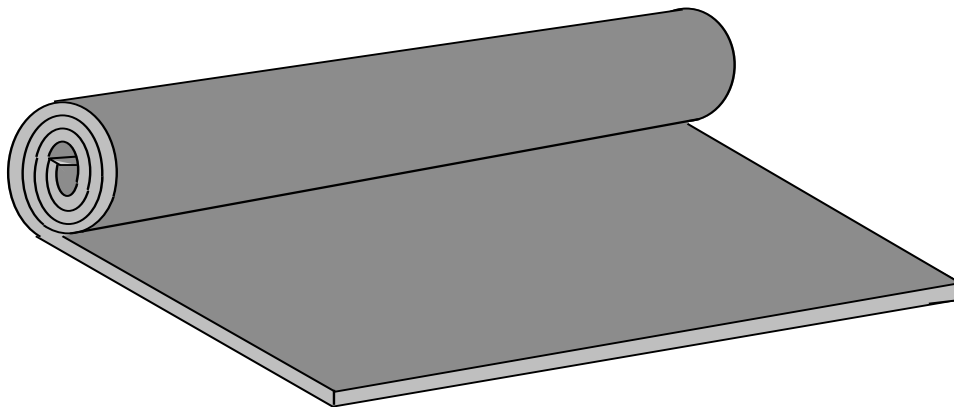
K-K

KUMILEVYT

NR 1552

TUOTE
RYHMÄ

1091



KUMILEVY NR (1552)

Yleiskäyttöön tarkoitettu pehmeä, kimmoisa ja "sitkeä" hyvin mekaanista kulutusta kestävä luonnonkumilevy. Erittäin hyvä pakkasenkestävyys.

Ominaisuudet:

- Kumilaatu : NR, kovuus 50 ±5° Shore A
- Väri : Harmaa
- Ominaispaino : ~ 1,39 g / cm³
- Käyttölämpötila : -50...+80 °C
- Otsonin- / UV-säteilynkesto : Ei suositella
- Öljyn kestävyys : Ei suositella
- Kemikaalien kestävyys : Hyvä
- Kulutuksen kestävyys : Hyvä
- Rullakoot : 1,2 x 5,0 / 10,0 m

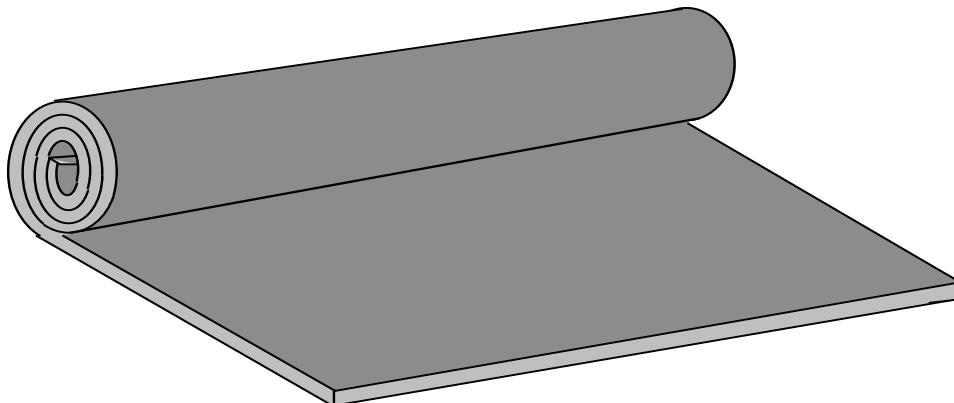
<u>TUOTE No</u>	<u>VAHVUUS</u>	<u>VAHVIKK.</u>	<u>LEVEYS</u>	<u>PITUUS / rll.</u>
1091 550	1,0 mm	-	1,2 m	10 m
1091 552	2,0 mm	-	1,2 m	10 m
1091 553	3,0 mm	-	1,2 m	10 m
1091 554	4,0 mm	-	1,2 m	10 m
1091 555	5,0 mm	-	1,2 m	10 m
1091 556	6,0 mm	-	1,2 m	5 m
1091 557	8,0 mm	-	1,2 m	5 m
1091 558	10,0 mm	-	Ei varastotuote	



KUMILEVYT

ELINTARVIKE NITRIILI NBR

TUOTE
RYHMÄ
1091



KUMILEVY NITRIILI NBR (36044)

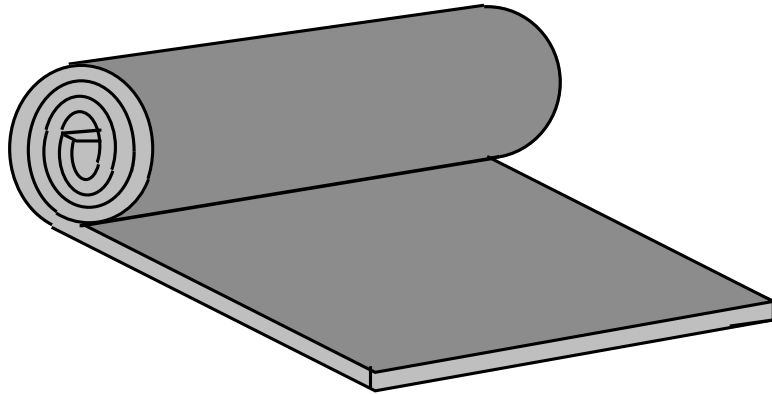
Elintarvikelaatu. Erinomainen öljyn-, liuottimien-, rasvan ja emäksenkestävyys. Täyttää FDA:n vaatimukset.

Ominaisuudet:

- Kumilaatu : Nitriili NBR, kovuus $65 \pm 5^\circ$ Shore A
- Väri : Valkoinen
- Ominaispaino : $\sim 1,40 \text{ g / cm}^3$
- Käyttölämpötila : $-35...+110^\circ \text{C}$
- Otsonin- / UV-säteilynkesto : Kohtalainen
- Öljyn kestävyys : Erittäin hyvä
- Kemikaalien kestävyys : Hyvä
- Kulutuksen kestävyys : Hyvä
- Rullakoot : $1,4 \text{ m} \times 10,0 \text{ m}$

<u>TUOTE No</u>	<u>VAHVUUS</u>	<u>VAHVIKK.</u>	<u>LEVEYS</u>	<u>PITUUS / rll.</u>
1091 362	2,0 mm	-	1,4 m	10 m
1091 363	3,0 mm	-	1,4 m	10 m
1091 365	5,0 mm	-	1,4 m	10 m

Muita vahvuuksia ja kovuuksia toimitamme tilauksesta.

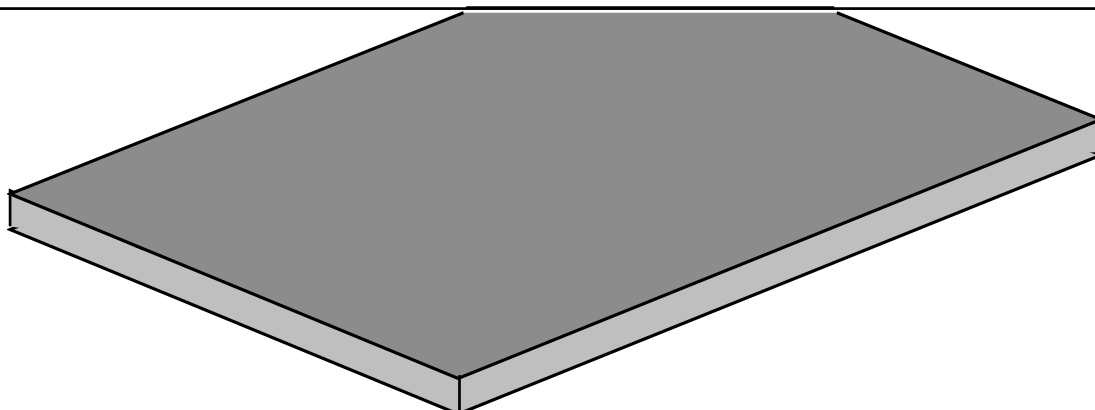
K-K**KUMILEVYT
ROISKEKUMILEVY****TUOTE
RYHMÄ
1091****ROISKEKUMILEVY SBR (76515)**

Yleiskäyttöön, eristykseen ja vaimennukseen sekä ajoneuvojen roiskeläppä materiaaliksi tarkoitettu kumilevy.

Ominaisuudet:

- Kumilaatu : SBR, kovuus 80 ±5° Shore A
- Väri : Musta
- Ominaispaino : ~ 1,55 g / cm³
- Käyttölämpötila : -40...+70 °C
- Otsonin- / UV-säteilynkesto : Hyvä
- Öljyn kestävyys : Ei suositella
- Kemikaalien kestävyys : Ei suositella
- Kulutuksen kestävyys : Kohtalainen
- Rullakoot : 0,6 m x 5,0 / 10,0 m

TUOTE No	VAHVUUS	VAHVIKK.	LEVEYS	PITUUS / rll.
1091 650	5,0 mm	1	0,6 m	5 / 10 m
1091 660	6,0 mm	1	0,6 m	5 / 10 m

K-K**KUMILEVYT
KOVAKUMILEVY**TUOTE
RYHMÄ
1091**KOVAKUMILEVY EPDM (ELAPET 7311)**

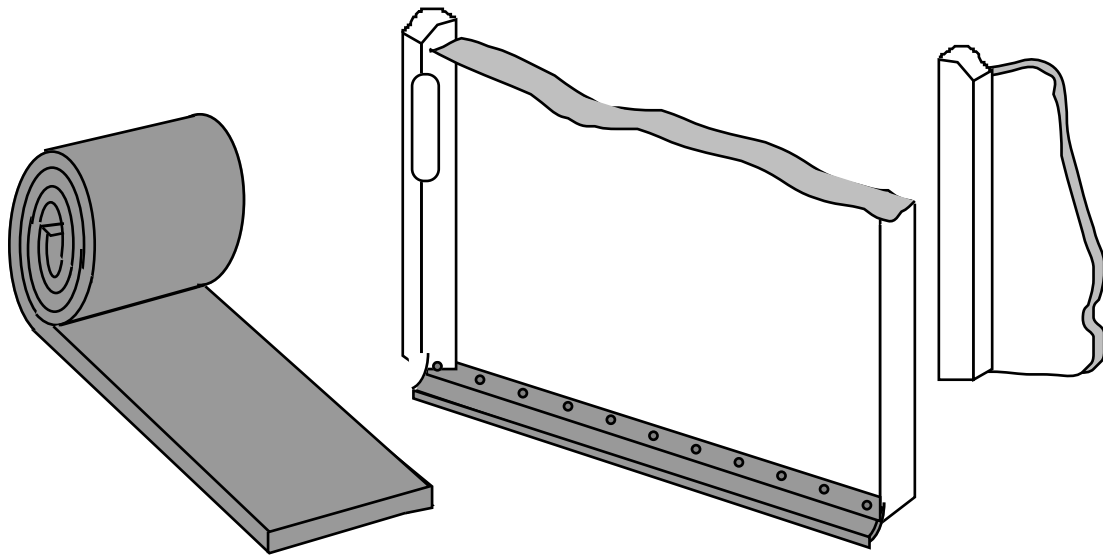
Yleiskäyttöön esim. vesijohtotiivisteisiin tarkoitettu kovakumilevy.

Ominaisuudet:

- Kumilaatu : EPDM, kovuus 90 ±5° Shore A
- Väri : Musta
- Ominaispaino : ~ 1,17 g / cm³
- Käyttölämpötila : -50...+90 °C
- Otsonin- / UV-säteilynkesto : Hyvä
- Öljyn kestävyys : Ei suositella
- Kemikaalien kestävyys : Hyvä
- Kulutuksen kestävyys : Kohtalainen
- Levykoko : 400 x 500 mm

TUOTE No VAHVUUS VAHVIKK. LEVYKOKO

1091 662	2,0 mm	-	0,4 x 0,5 m
1091 663	3,0 mm	-	0,4 x 0,5 m
1091 664	4,0 mm	-	0,4 x 0,5 m
1091 665	5,0 mm	-	0,4 x 0,5 m
1091 666	6,0 mm	-	0,4 x 0,5 m

**KUMILEVY NR - SBR (16535)**

Valmiiksi leikattuja "soiroja" esim. ovien laahuskumeiksi.

TUOTE No	VAHVUUS	VAHVIKK.	LEVEYS	PITUUS / rll.
1091 151	3,0 mm	1	70 mm	5 m
1091 152	3,0 mm	1	100 mm	5 m
1091 153	3,0 mm	1	130 mm	5 m
1091 156	3,0 mm	1	200 mm	5 m

Muita vahvuuksia ja leveyksiä sekä muista kumilaaduista leikkaamme tilauksesta.

