

Kalvoläpivientikumi 1011431

Materiaali: SBR 60 ± 5 °ShA

Väri: Musta

Pakkaus: 25 kpl / pussi

Kuvaus

Kalvoläpivientikumit soveltuvat levymäisien tuotteiden reikiin joustavaan suojaukseen ja tiivistykseen. Johtimien, letkujen ja putkien tiiviiseen läpivientiin sekä eristämiseen.

Materiaali: SBR 60 ± 5 °ShA

Väri: Musta

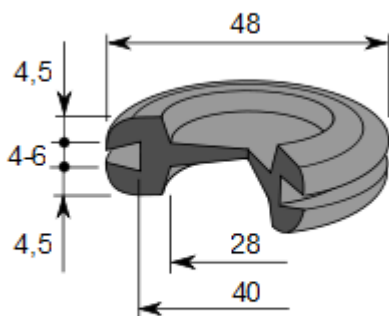
Pakkaus: 25 kpl / pussi

EAN-koodi:  438208 114315

”Lohenpyrstöisten” läpivientikumien peltiuran (H2) muoto sallii saman kumin sopivuuden tiukkana useammalle eri ainevahvuudelle.

Lisätiedot

Tuotenumero / REF. No.	1011431
D1	48
D2	40
D3	28
H1	4,5
H2	4-6
H3	4,5
MATERIAALI / KOVUUS / RUBBER QUALITY/OTHER MATERIAL (°ShA)	SBR 60 ±5 °ShA
VÄRI / COLOR	Musta / Black
SUOJA-AINEET / PROTECTION OF SUBSTANCES	6 PPD, TMQ, vaha
RoHS III -direktiivi 2015/863/EU	Kumituotteemme eivät sisällä RoHS III mukaisia aineita yli 0,1%, eikä kadmiumia yli 0,01% kokonaismassasta., Our rubber products do not contain more than 0.1% of RoHS III and no cadmium by more than 0.01% of total mass.



1011431