

Korja-Kumi Oy



MUOTONAUHAT 108

SOLU- JA SIENIKUMINAUHAT	3
Solukumipyörönauhat.....	4
Solukuminauhat.....	5
Solukuminauhat (liimapintaiset).....	6-11
Solukuminauhat.....	12-15
Pyörönauhat	16
Pyörönauhat (O-rengasnauha).....	17
Kuormapeitteiden kiinnitysnauhat.....	18
Kangaskudospintaiset kumiköydet	19
Kumiköyden koukut	20-21
TERÄSRUNKOISET TIIVISTENAUHAT	22
Reunasuojanauhat	23
Teräsrunkoiset tiivistenauhat	24-29
Liukulasinauhat.....	30-31
LASITUSLISTAT	32
Lasin kiinnityslistat.....	33-37
Kiilanauhat.....	38
Kiinnityslistat.....	39
U-nauhat.....	40
Peitenauhat	41
TIIVISTENAUHAT	42
Tiivistenauhat.....	43-57
LAITURIPUSKURIT, LISTAT	58
Laituripuskurit	59-62
Törmäyssuoja kulmalistat	63
Kynnyslistat	64
Kaapelinsuojalistat.....	65-66
Seulan reunakumit.....	67-69
Kylki-, kaide-, liukuestelistat	70
Kylkilistat.....	70-72
Venelistat	73-75
Kölilistat	76
PVC-nauhat	77
Kiinnityshihnat	78
Eristeputket.....	79
Laahusnauhat.....	80

Emme vastaa luettelossamme mahdollisesti esiintyvistä virheistä.

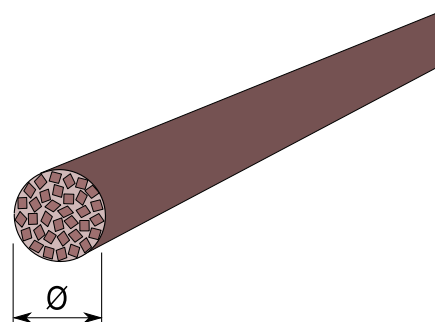
Copyright © 2024 Korja-Kumi Oy. Kaikki oikeudet pidätetään. Mitään tämän julkaisun osaa ei saa uudelleen julkaista tai jakaa missään muodossa tai mitään tarkoitusta varten ilman Korja-Kumi Oy:n lupaa.



SOLU- JA SIENIKUMI- NAUHAT

SOLUKUMIPYÖRÖNAUHAT EPDM
sileäpintaiset

TUOTE no	Koko	Kieppi- pituus
1081 021	Ø 2 mm	200 m
1081 022	Ø 3 mm	200 m
1081 023	Ø 4 mm	200 m
1081 024	Ø 5 mm	200 m
1081 028	Ø 6 mm	100 m
1081 032	Ø 8 mm	100 m
1081 036	Ø 10 mm	100 m
1081 038	Ø 12 mm	100 m



Materiaali: EPDM-solukumi

Ominaisuudet:

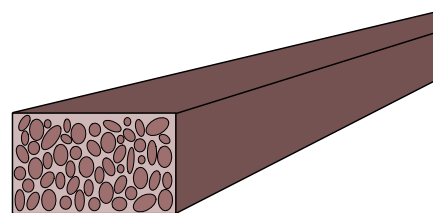
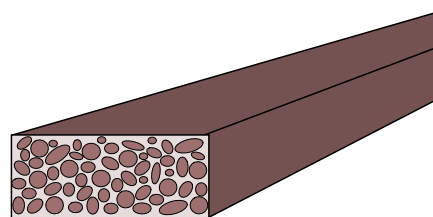
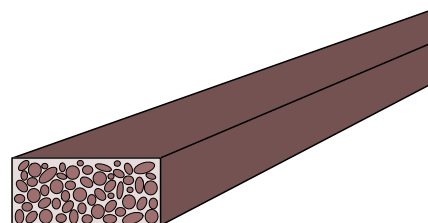
- vettä hylkivä
- hyvät jäännöspuristuma- ja vanhenemisarvot
- pehmeä ja myötäilevä
- otsonin ja UV-säteilyn kestävä

Lämmönkesto: -50...+80°C

Väri: musta

SOLUKUMINAUHAT EPDM
sileäpintaiset

TUOTE no	Koko	Kieppi- pituus	HUOM!
1081 098	8 x 8 mm	100 m	
1081 100	5 x 10 mm	100 m	
1081 104	5 x 20 mm	25 m	
1081 108	5 x 30 mm	50 m	
1081 116	7 x 15 mm	100 m	CR
1081 118	8 x 30 mm	50 m	Rajoitettu erä
1081 124	10 x 10 mm	50 m	
1081 128	10 x 15 mm	50 m	
1081 132	10 x 20 mm	25 m	
1081 140	10 x 30 mm	25 m	
1081 144	10 x 40 mm	25 m	
1081 146	12 x 30 mm	25 m	Rajoitettu erä
1081 148	15 x 20 mm	25 m	
1081 152	15 x 25 mm	25 m	
1081 156	20 x 20 mm	25 m	



Materiaali: EPDM-solukumi
CR kloropreeni

Ominaisuudet:

- vettä hylkivä
- hyvät jäännöspuristuma- ja vanhenemisarvot
- pehmeä ja myötäilevä
- otsonin ja UV-säteilyn kestävä

Lämmönkesto: -50...+100°C

Väri: musta

TUOTE no 1081 350

Materiaali: CR-solukumi (ilman tarraa)

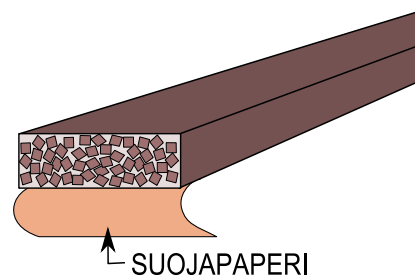
Mitat: 15 x 40 mm x 5,5 m

Lämmönkesto: -40°...+90 °C

LIIMAPINTAISET SOLUKUMINAUHAT EPDM

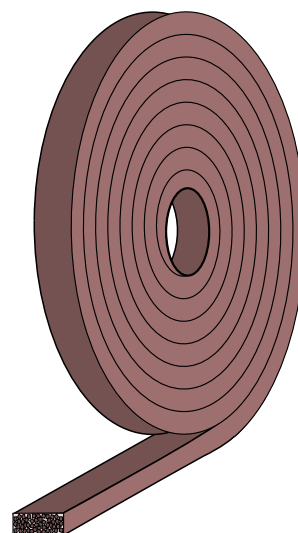
leikatut reunat

TUOTE no	Koko	Rulla- pituus	Pakkaus
1081 178	5 x 10 mm	15 m	kiekko
1081 179	5 x 20 mm	15 m	kiekko
1081 180	5 x 30 mm	15 m	kiekko
1081 183	8 x 15 mm	10 m	kiekko
1081 184	8 x 20 mm	10 m	kiekko
1081 186	8 x 30 mm	10 m	kiekko
1081 189	10 x 20 mm	7 m	kiekko
1081 191	10 x 30 mm	7 m	kiekko
1081 192	10 x 40 mm	7 m	kiekko
1081 197	15 x 20 mm	5 m	kiekko
1081 199	15 x 30 mm	5 m	kiekko
1081 200	15 x 40 mm	5 m	kiekko



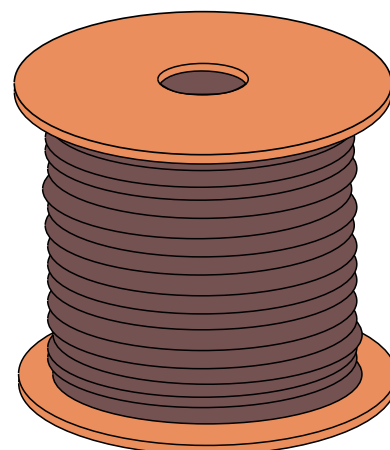
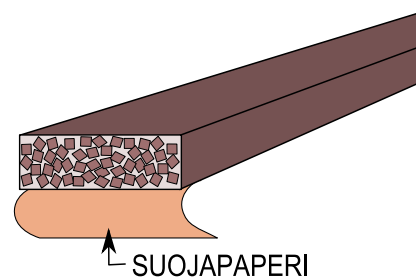
- Materiaali:** suljettusoluinen EPDM-solukumi
- Liimapinta:** hyvin tarttuva Hot-Melt -liima
- Ominaisuudet:**
- vesitiivis (vettä imemätön)
 - kaasutiivis
 - hyvät jäännöspuristuma- ja vanhenemisarvot
 - pehmeä ja myötäilevä
 - otsonin ja UV-säteilyn kestävä
 - hyvä happojen ja emästen kestävyys
- Lämmönkesto:** -40...+80°C
- Väri:** musta

Tilauksesta myös muita kokoja.
Tilattavissa lisäksi vahvuudet 2, 3, 4, 6 ja 12 mm.
Minimitoimituserä määräytyy nauhan koon mukaan.



LIIMAPINTAISET SOLUKUMINAUHAT EPDM
leikatut reunat

TUOTE no	Koko	Väri	Rulla- pituus	Pakkaus
1081 202	2 x 8 mm	musta	200 m	pahvikela
1081 203	2 x 8 mm	valk.	200 m	pahvikela
1081 204	3 x 8 mm	musta	150 m	pahvikela
1081 205	3 x 8 mm	valk.	150 m	pahvikela
1081 208	4 x 8 mm	musta	100 m	pahvikela
1081 212	5 x 8 mm	musta	90 m	pahvikela
1081 214	6 x 8 mm	musta	72 m	pahvikela
1081 216	3 x 15 mm	musta	75 m	pahvikela
1081 218	5 x 15 mm	musta	45 m	pahvikela
1081 220	10 x 15 mm	musta	21 m	pahvikela

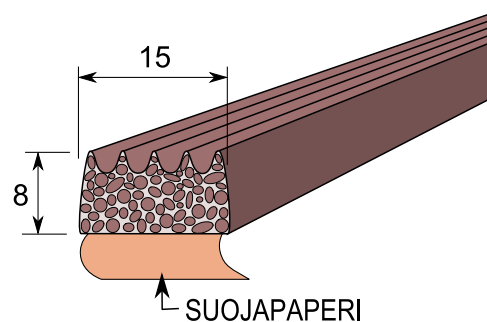


- Materiaali:** suljettusoluinen EPDM-solukumi
- Liimapinta:** hyvin tarttuva Hot-Melt -liima
- Ominaisuudet:**
- vesitiivis (vettä imemätön)
 - kaasutiivis
 - hyvät jäännöspuristuma- ja vanhenemisarvot
 - pehmeä ja myötäilevä
 - otsonin ja UV-säteilyn kestävä
 - hyvä happojen ja emästen kestävyys
- Lämmönkesto:** -40...+80°C

LIIMAPINTAINEN SOLUKUMINAUHA ”kruununauha”

1081 226 8 x 15 mm 50 m pahvikela

- Materiaali:** EPDM-solukumi
- Ominaisuudet:**
- vettä hylkivä
 - hyvät jäännöspuristuma- ja vanhenemisarvot
 - pehmeä ja myötäilevä
 - otsonin ja UV-säteilyn kestävä
- Lämmönkesto:** -50...+100°C
- Väri:** musta



SPECIFICATION SHEET

EPDM- closed celled cellular rubber, one side laminated with double-sided rubber resin scrim tape

Physical Property	Test Method	Unit of measure
<u>EPDM-cellular rubber</u>		
Classification	ASTM D1056-14	2A2 B3 C M
Color		black
Density	ASTM D3575	125-165 kg/m ³
Compression Deflection (25%)	ASTM D1056	35-60 kPa
Compression Deflection (50%)	ASTM D1056	60-90 kPa
Compression set (25%/22h/23°C- after 24hrs)	ASTM D1056	3-5 %
Compression set (50%/22h/23°C- after 24hrs)	ASTM D1056	15-35 %
Shrinkage (22h/70°C)	ASTM D573	4-8 %
Hardness shore 00		40~50 shore
Elongation (minimum)	ASTM D412	180-220 %
Temperature range (constant)		-30°C +80°C
Temperature range (intermittent)		+90°C
Water Absorption (max weight change)	ASTM D1056	1-2 % vol
Flame Resistance (>3mm)	FMVSS302	pass
Tensile strength	ASTM D412	500-600 kPa
Ozone test (200±5) pphm (40±2°C) 20% elongation, 72h	ASTM D1171-99	No Cracks
Environmental Protection		CFC, Halogen & HCFC Free

REACH & RoHS Declaration

Ref : Two Hundred and Thirty Five (235) substances in the Candidate List of Substances of Very High Concern (SVHC) for authorization published by European Chemicals Agency (ECHA) in June 2023, article 59 (10) concerning REACH regulation.

Black EPDM closed celled cellular rubber- None of the above mentioned grades contain more than 0.1% (w/w) of any of the chemicals in the candidate list of SVHC or any of the banned substances listed in ROHS 2 Directive (EU)2011/65 or ROHS 3 directive (EU)2015/863.

This information is provided as a guide to your selection of materials. We do not take liability for the results or use of this information. It is the customer's responsibility to obtain and test samples when determining suitability of Materials for particular applications.

Korja-Kumi Oy

Tape

BS 7116

Color	transparent
Thickness (adhesive + carrier)	0,090 mm
Release paper-liner thickness	0,065 mm
Total thickness	0,155 mm
Service temperature	-20 °C +65 °C
Recommended application temperature	+5 °C +25 °C
180 degree peel adhesion (both sides)	1100 N/m
Liner release	20 N/m
Shear adhesion (1kg at 23°C)	50 h
Shelf life	12 months

REACH / VOC Regulations

Ref: Two Hundred and Thirty Five (235) substances in the Candidate List of Substances of Very High Concern (SVHC) for authorization published by European Chemicals Agency (ECHA) in June 2023, article 59 (10) concerning REACH regulation.

There are no substances in the SVHC candidate list that are present in this double-sided rubber resin scrim tape (Correct as of June 23).

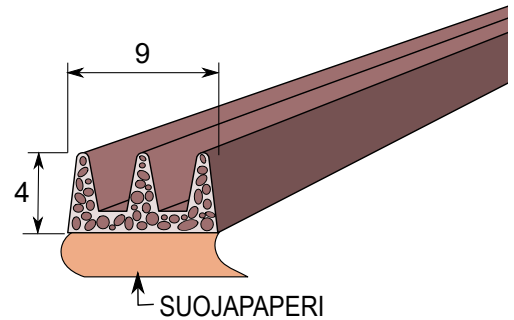
There are no Volatile organic compounds (VOC's) present in this double-sided rubber resin scrim tape (Correct as of June 2023).

This information is provided as a guide to your selection of materials. We do not take liability for the results or use of this information. It is the customer's responsibility to obtain and test samples when determining suitability of Materials for particular applications.

LIIMAPINTAISET SOLUKUMINAUHAT
”E-NAUHAT”

TUOTE no	Koko	Väri	Rulla- pituus
1081 223	4 x 9 mm	valkoinen	24 m
1081 224	4 x 9 mm	ruskea	24 m

- Materiaali:** EPDM-solukumi
- Ominaisuudet:**
- vettä hylkivä
 - hyvät jäännöspuristuma- ja vanhenemisarvot
 - pehmeä ja myötäilevä
 - otsonin ja UV-säteilyn kestävä
- Lämmönkesto:** -50...+100°C



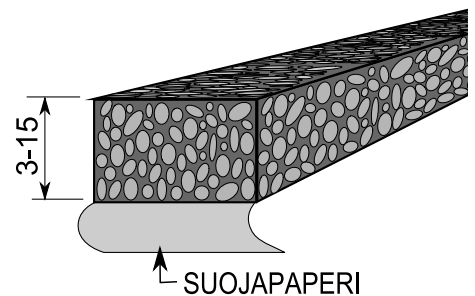
LIIMAPINTAISET PAISUVAT TIIVISTENAUHAT
leikatut reunat

TUOTE no	Koko	Väri	Rulla- pituus
1081 227	3/15 x 20 mm	harmaa	10 m
1081 228	3/15 x 25 mm	harmaa	10 m

- Soveltuvuus:**
- ikkunoiden, ovien, karmien, betoni-elementtien ja hirsien tiivistykseen
 - äänen ja tärinän vaimennukseen.
- Materiaali:**
- paisuva solutiivistenauha (polyuretaani)
 - tiivistysväli 3-15 mm
 - nauha paisuu korkeussuunnassa viisinkertaiseksi pakkausvahvuudesta
- Liimapinta:** hyvin tarttuva
- Ominaisuudet:**
- vesitiivis (tunkeumavastus 300 Pa)
 - ilmatiiviyys (0,03m³, DIN EN 42)
 - homesuojattu
 - paloluokka (B2 DIN 4102)
 - hyvät jäännöspuristuma- ja vanhenemisarvot
 - pehmeä ja myötäilevä
 - otsonin ja UV-säteilyn kestävä

HUOM! Toimitus vain täysin pituuksin!

HUOM! Toimitus vain täysin pituuksin!



LIIMAPINTAISET SOLUKUMINAUHAT
P-nauhat

TUOTE no	Koko	Väri	Rulla- pituus
1081 231	6 x 9 mm	musta	100 m
1081 232	6 x 9 mm	ruskea	100 m
1081 233	6 x 9 mm	valkoinen	100 m

Tiivistettävä rako: 3 – 5 mm

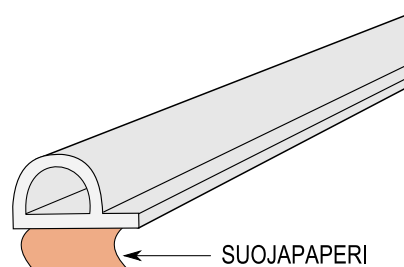
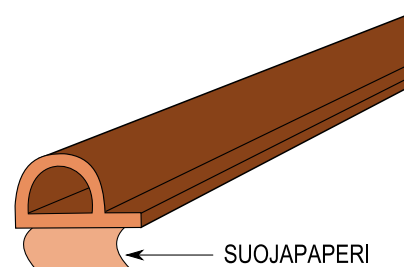
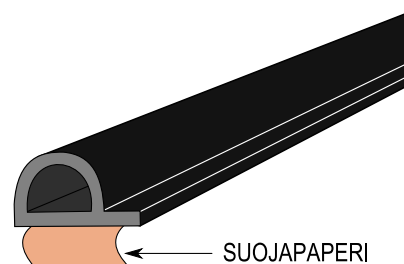
Materiaali: EPDM-solukumi

Ominaisuudet:

- pehmeä ja myötäilevä
- otsonin ja UV-säteilyn kestävä
- hyvä laimeiden happojen ja emästen kestävyys
- tarrakiinnitys

Lämmönkesto: -40...+80°C

Väri: musta



LIIMAPINTAISET SOLUKUMINAUHAT
D-nauhat

TUOTE no	Koko A x B	Rulla- pituus	Tiivistettävä rako
1081 234X	8 x 6 mm	100 m	3 – 5 mm *)
1081 234	8 x 8 mm	100 m	4 – 7 mm *)
1081 235	12 x 10 mm	75 m	4 – 8,5 mm
1081 237	14 x 12 mm	50 m	5 – 10 mm
1081 236	21 x 17 mm	50 m	8 – 15 mm

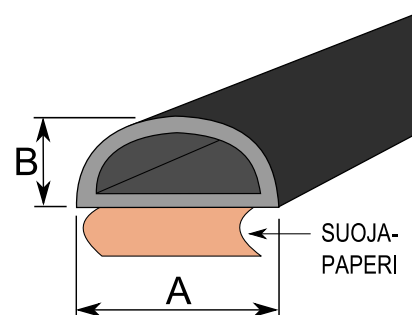
Materiaali: EPDM-solukumi

Ominaisuudet:

- pehmeä ja myötäilevä
- otsonin ja UV-säteilyn kestävä
- tarrakiinnitys

Lämmönkesto: -40...+80°C

Väri: musta



*) Ajettu kahta rinnan,
repäistään irti

SOLUKUMINAUHOJEN tekniset ominaisuudet

- vettä hylkiviä
- hyvät jäännöspuristuma- ja vanhenemisarvot
- pehmeitä ja myötäileviä
- otsonin ja UV-säteilyn kestäviä

TUOTE no 1081 998

Materiaali: EPDM-solukumi
Lämmönkesto: -40...+80°C
Väri: musta
Kieppipituus: 50 m

TUOTE no 1081 176

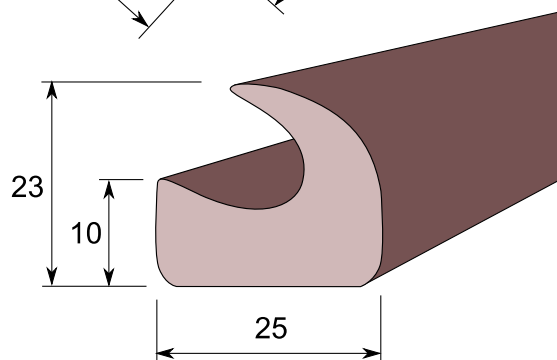
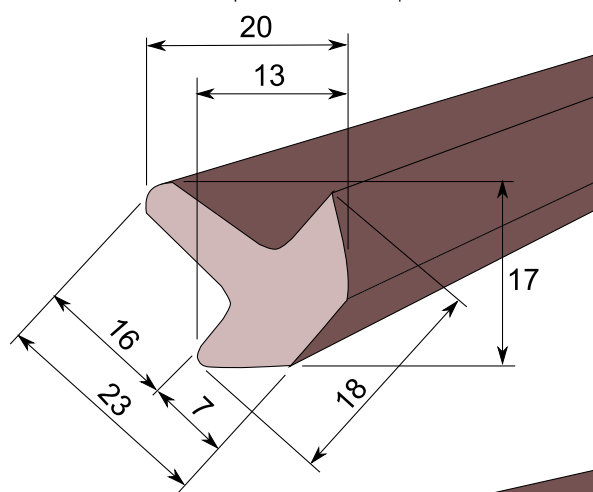
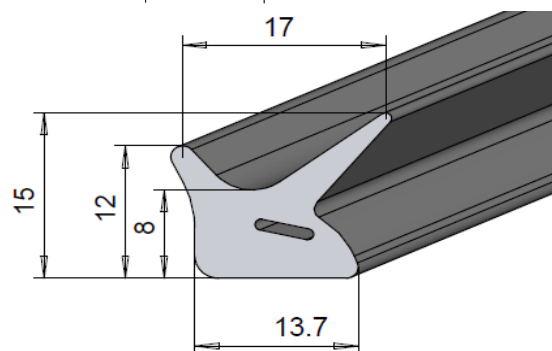
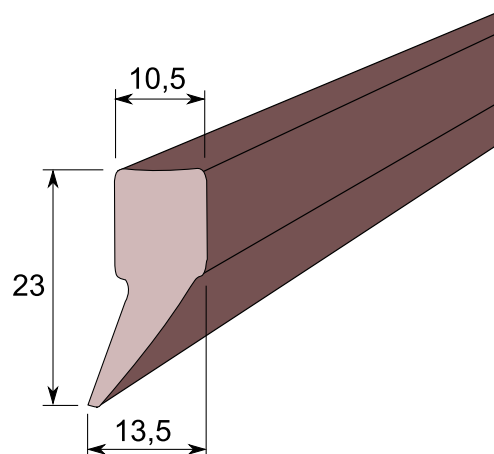
Materiaali: EPDM-solukumi
Lämmönkesto: -40...+80°C
Väri: musta
Kieppipituus: 30 m

TUOTE no 1081 257

Materiaali: EPDM-solukumi
Lämmönkesto: -40...+90°C
Väri: musta
Kieppipituus: 25 m

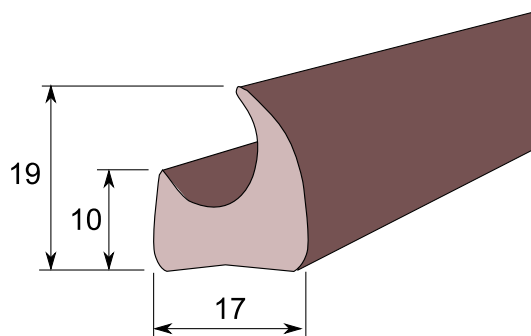
TUOTE no 1081 252

Materiaali: EPDM-solukumi
Lämmönkesto: -40...+90°C
Väri: musta
Kieppipituus: 25 m



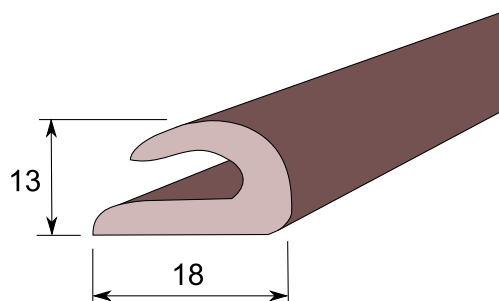
TUOTE no 1081 254

Materiaali: EPDM-solukumi
Lämmönkesto: -40...+90°C
Väri: musta
Kieppipituus: 25 m



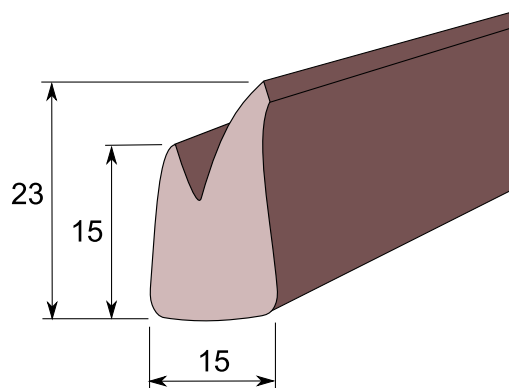
TUOTE no 1081 256

Materiaali: EPDM-solukumi
Lämmönkesto: -40...+90°C
Väri: musta
Kieppipituus: 25 m



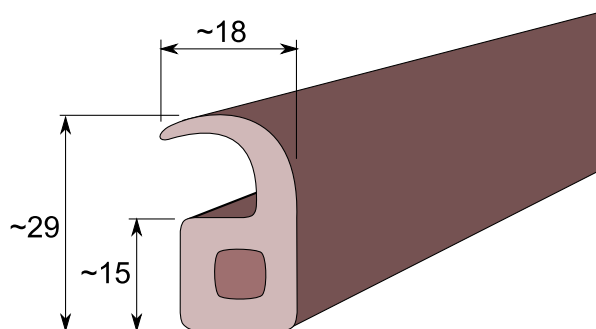
TUOTE no 1081 259

Materiaali: EPDM-solukumi
Lämmönkesto: -40...+90°C
Väri: musta
Kieppipituus: 25 m



TUOTE no 1081 258

Materiaali: EPDM-solukumi
Lämmönkesto: -40...+90°C
Väri: musta
Kieppipituus: 25 m



TUOTE no 1081 243

Materiaali: EPDM-solukumi
Lämmönkesto: -50...+100°C
Väri: musta
Kieppipituus: 100 m (2x50 m),
valmistettu kahta rinnan

TUOTE no 1081 244

Materiaali: EPDM-solukumi
Lämmönkesto: -50...+100°C
Väri: musta
Kieppipituus: 50 m

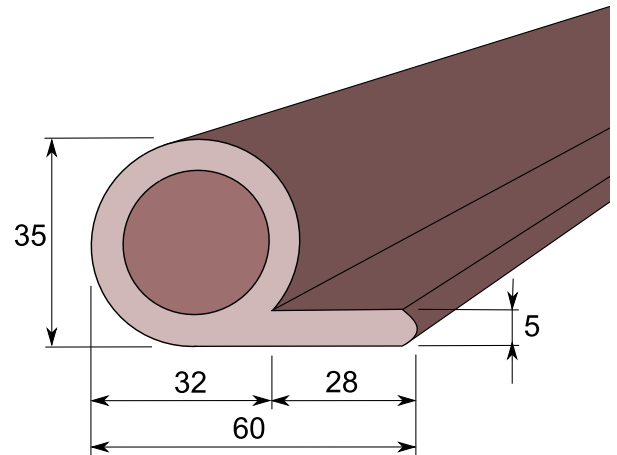
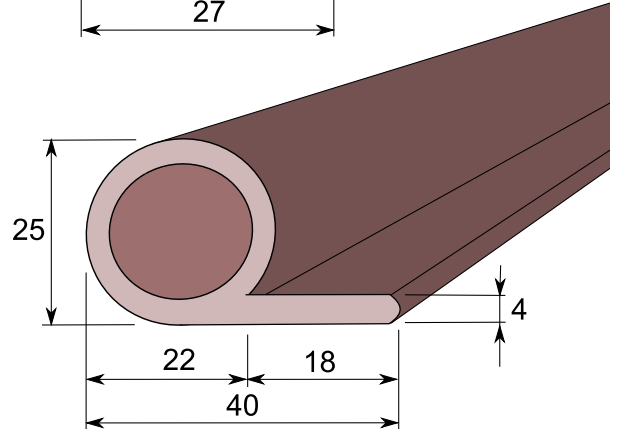
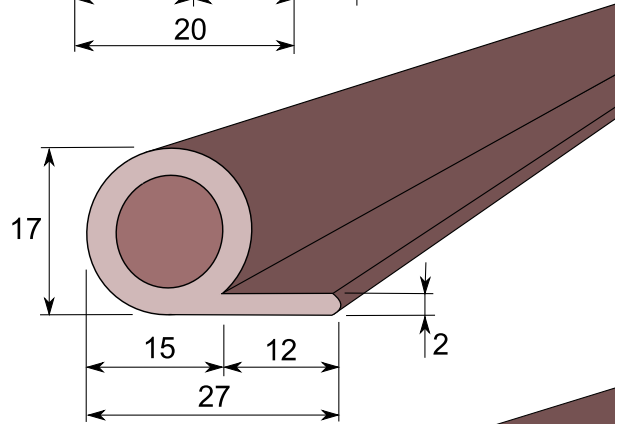
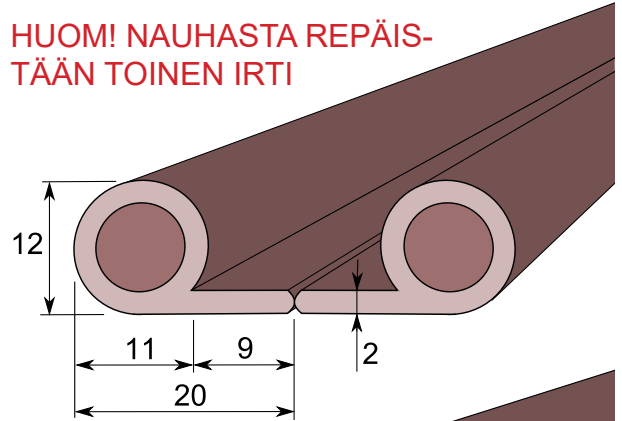
TUOTE no 1081 241

Materiaali: EPDM-solukumi
Lämmönkesto: -50...+100°C
Väri: musta
Kieppipituus: 25 m

TUOTE no 1081 242

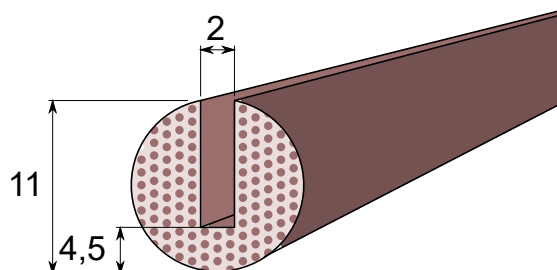
Materiaali: EPDM-solukumi
Ominaisuudet: – Umpisoluinen solukumi ja kalvomainen pinta antavat erinomaiset tiivistys ominaisuudet myös epätasaisilla pinnoilla.
 – Veden imeytyminen on erittäin vähäistä.
 – hyvät jäännöspuristuma- ja vanhenemisarvot
 – pehmeä ja myötäilevä
 – otsonin ja UV-säteilyn kestävä
Lämmönkesto: -50...+100°C
Väri: musta
Kieppipituus: 20 m

HUOMI NAUHASTA REPÄISTÄÄN TOINEN IRTI



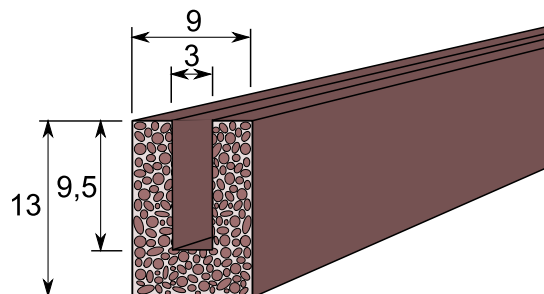
TUOTE no 1081 172

Materiaali: EPDM-solukumi 15°ShA
Lämmönkesto: -50...+100°C
Väri: musta
Kieppipituus: 100 m

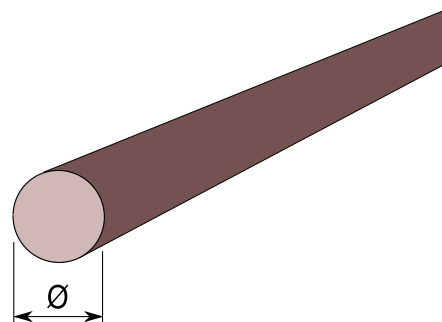


TUOTE no 1081 174

Materiaali: EPDM-solukumi 15°ShA
Lämmönkesto: -50...+100°C
Väri: musta
Kieppipituus: 50 m



TUOTE no	Koko	Kieppi- pituus
1082 017	Ø 3 mm	200 m
1082 019	Ø 4 mm	100 m
1082 021	Ø 5 mm	50 m
1082 023	Ø 6 mm	50 m
1082 025	Ø 8 mm	100 m
1082 027	Ø 10 mm	100 m
1082 029	Ø 12 mm	50 m
1082 088	Ø 20 mm	20 m
1082 090	Ø 25 mm	25 m



Materiaali: CR-kumi
(neopreeni, kloropreeni)

Ominaisuudet: - otsonin ja UV-säteilyn
kestävä
- roiskeöljyn sietävä

Lämmönkesto: -40...+90°C

Kovuus: 60±5°ShA

Väri: musta

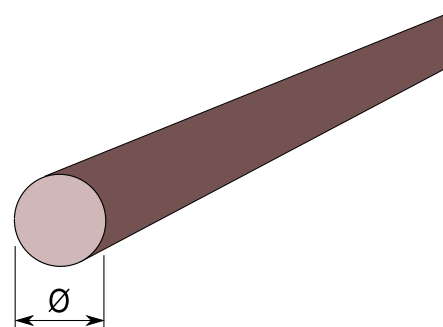
TUOTE no	Koko	Kieppi- pituus	Kovuus
1082 031	Ø 15 mm	20 m	70 °shA
1082 084	Ø 16 mm	20 m	70 °shA
1082 096	Ø 36 mm	25 m	60 °ShA

Materiaali: EPDM-kumi

Lämmönkesto: -40...+100°C

Väri: musta

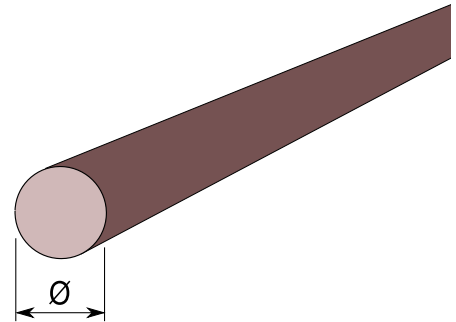
TUOTE no	Koko	Kieppi- pituus
1082 033	Ø 1,78 mm	5 m
1082 033X	Ø 1,78 mm	300 m
1082 035	Ø 2,00 mm	5 m
1082 035X	Ø 2,00 mm	300 m
1082 037	Ø 2,40 mm	5 m
1082 037X	Ø 2,40 mm	200 m
1082 039	Ø 2,62 mm	5 m
1082 039X	Ø 2,62 mm	100 m
1082 041	Ø 3,00 mm	5 m
1082 041X	Ø 3,00 mm	200 m
1082 043	Ø 3,53 mm	5 m
1082 043X	Ø 3,53 mm	100 m
1082 045	Ø 4,00 mm	5 m
1082 045X	Ø 4,00 mm	100 m
1082 047	Ø 5,00 mm	5 m
1082 047X	Ø 5,00 mm	100 m
1082 049	Ø 5,33 mm	5 m
1082 049X	Ø 5,33 mm	100 m
1082 051	Ø 5,70 mm	5 m
1082 051X	Ø 5,70 mm	100 m
1082 053	Ø 6,00 mm	5 m
1082 053X	Ø 6,00 mm	100 m
1082 055	Ø 7,00 mm	5 m
1082 055X	Ø 7,00 mm	100 m
1082 057	Ø 8,00 mm	3 m
1082 057X	Ø 8,00 mm	100 m
1082 059	Ø 10,00 mm	3 m
1082 059X	Ø 10,00 mm	50 m
1082 061	Ø 12,00 mm	3 m
1082 061X	Ø 12,00 mm	25 m
1082 063	Ø 15,00 mm	3 m
1082 063X	Ø 15,00 mm	50 m



Materiaali:	Nitriili eli NBR-kumi
Ominaisuudet:	– bensiinin ja polttoaineen kestävä – rajoitettu säänkestävyys
Lämmönkesto:	-40...+90°C
Kovuus:	70 ±5°ShA
Väri:	musta
Käyttö:	esim. O-rengasnauhana

TUOTE no	Koko	Kieppi- pituus
1083 101	Ø 6 mm	50 m
1083 103	Ø 8 mm	50 m

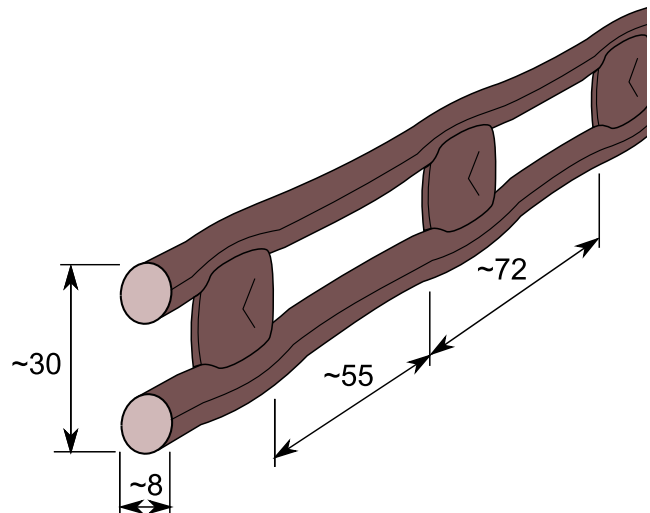
Materiaali: EPDM-kumi
Ominaisuudet: otsonin ja UV-säteilyn kestävä
Lämmönkesto: -40...+100°C
Kovuus: 60 ±5°ShA
Väri: musta
Käyttö: esim. perävaunupeitteiden kiinnitysnauhana



TUOTE no 1083 096

Ns. TIKAPUUNAUHA

Materiaali: NR / SBR, 50 ±5 °IRHD
Lämmönkesto: -40...+70°C
Mitat: ~30 x ~8 mm
Vetomurtolujuus: 10 MPa
Murtovenymä: 300 %
Väri: musta
Käyttö: esim. perävaunu- ja kuormapeitteiden yms. kiinnitys- ja sidontanauhana

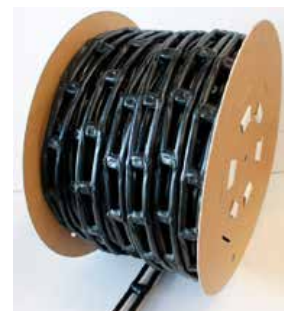


Kieppipituus: 10 m **HUOM! Toimitus vain täysin pituuksin!**

TUOTE no 1083 096X

Kieppipituus: 50 m (pakattu pahvikelalle)

HUOM! Tuotetiedot samat yllä olevan tuotteen kanssa!



TUOTE no	Ulkohalk.	Väri	Kieppi- pituus
1083 111	Ø 4 mm	sinivalkoinen	100 m
1083 112	Ø 4 mm	musta	100 m
1083 113	Ø 6 mm	sinivalkoinen	100 m
1083 114	Ø 6 mm	musta	100 m
1083 117	Ø 8 mm	sinivalkoinen	100 m
1083 118	Ø 8 mm	musta	100 m
1083 121	Ø 10 mm	sinivalkoinen	100 m
1083 122	Ø 10 mm	musta	100 m
1083 125	Ø 14 mm	punamusta	50 m



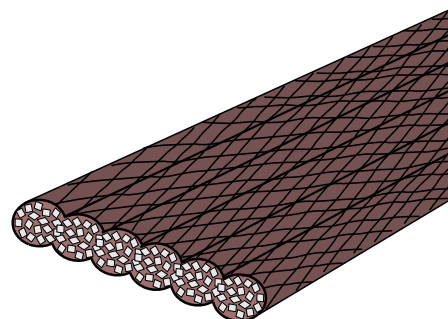
Materiaali:	Sisus koostuu useista NR-kumilangoista ja päällinen on polyeteenikudosta.
Ominaisuudet:	otsonin ja UV-säteilynkestävä
Lämmönkesto:	-40...+70°C
Pakkaus:	muovikela, paitsi Ø14 mm kieppeinä

Tekniset ominaisuudet

Koko	Max. venymä	Katkeamis- piste
Ø 4 mm	125 %	40 daN
Ø 6 mm	120 %	89 daN
Ø 8 mm	150 %	80 daN
Ø 10 mm	130 %	130 daN
Ø 14 mm	135 %	200 daN

TUOTE no	Vahvuus	Leveys	Väri	Rullapituus
1083 140	2,5 mm	30 mm	musta	50 m
1083 145	3 mm	50 mm	musta	50 m

Materiaali:	Sisus koostuu useista NR-kumilangoista ja päällinen on polyeteenikudosta.
Ominaisuudet:	otsonin ja UV-säteilyn kestävä
Lämmönkesto:	-40...+70°C



TUOTE no	Koko	Pinnoite	Väri
1014 963	Ø 4 mm	sinkitty	kirkas
1014 964	Ø 6 mm	muovitettu	musta
1014 965	Ø 8 mm	muovitettu	musta
1014 966	Ø 10 mm	muovitettu	musta



Pakkaus: 25 kpl / pussi

TUOTE no	Koko
1014 960	Ø 8 mm
1014 961	Ø 10 mm



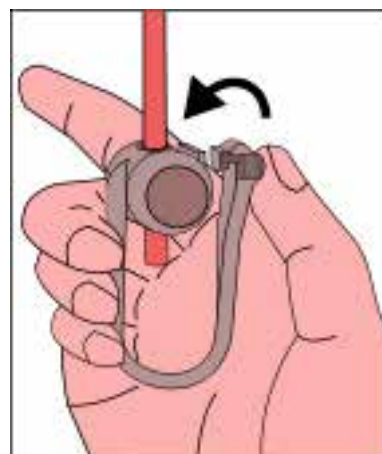
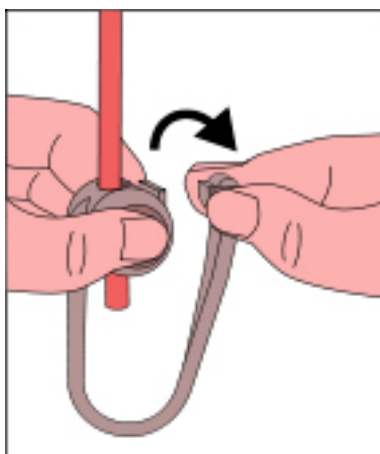
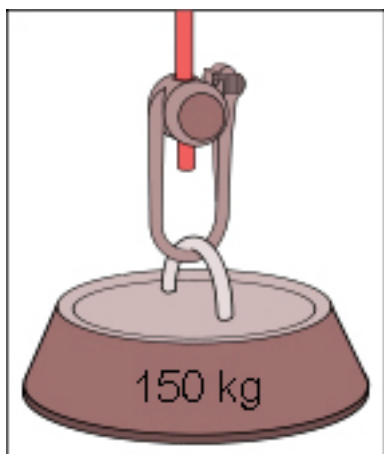
Materiaali: polyamidi PA (ei ruostu)

Ominaisuudet: - TUV hyväksytty
- lukittava malli

Vetolujuus: 150 daN

Väri: musta

Pakkaus: 10 kpl / pussi



TUOTE no 1014 962

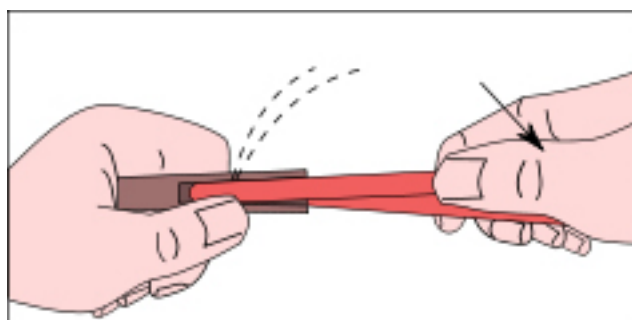
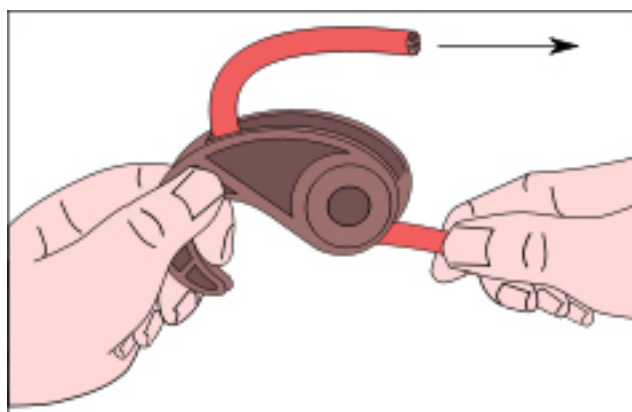
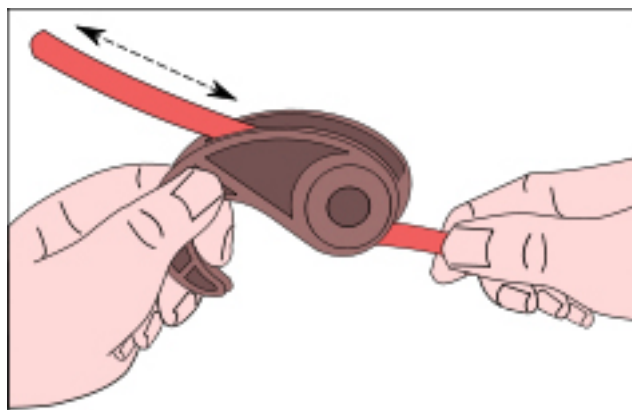
- Materiaali:** polypropeeni PP (ei ruostu)
- Ominaisuudet:**
- pikakiinnitteinen, säädettävä malli
 - soveltuu parhaiten Ø 8 mm kumiköydelle
 - Ø 10 mm kumiköydelle varauksin
- Vetolujuus:** 40 daN
- Väri:** musta
- Pakkaus:** 10 kpl / pussi

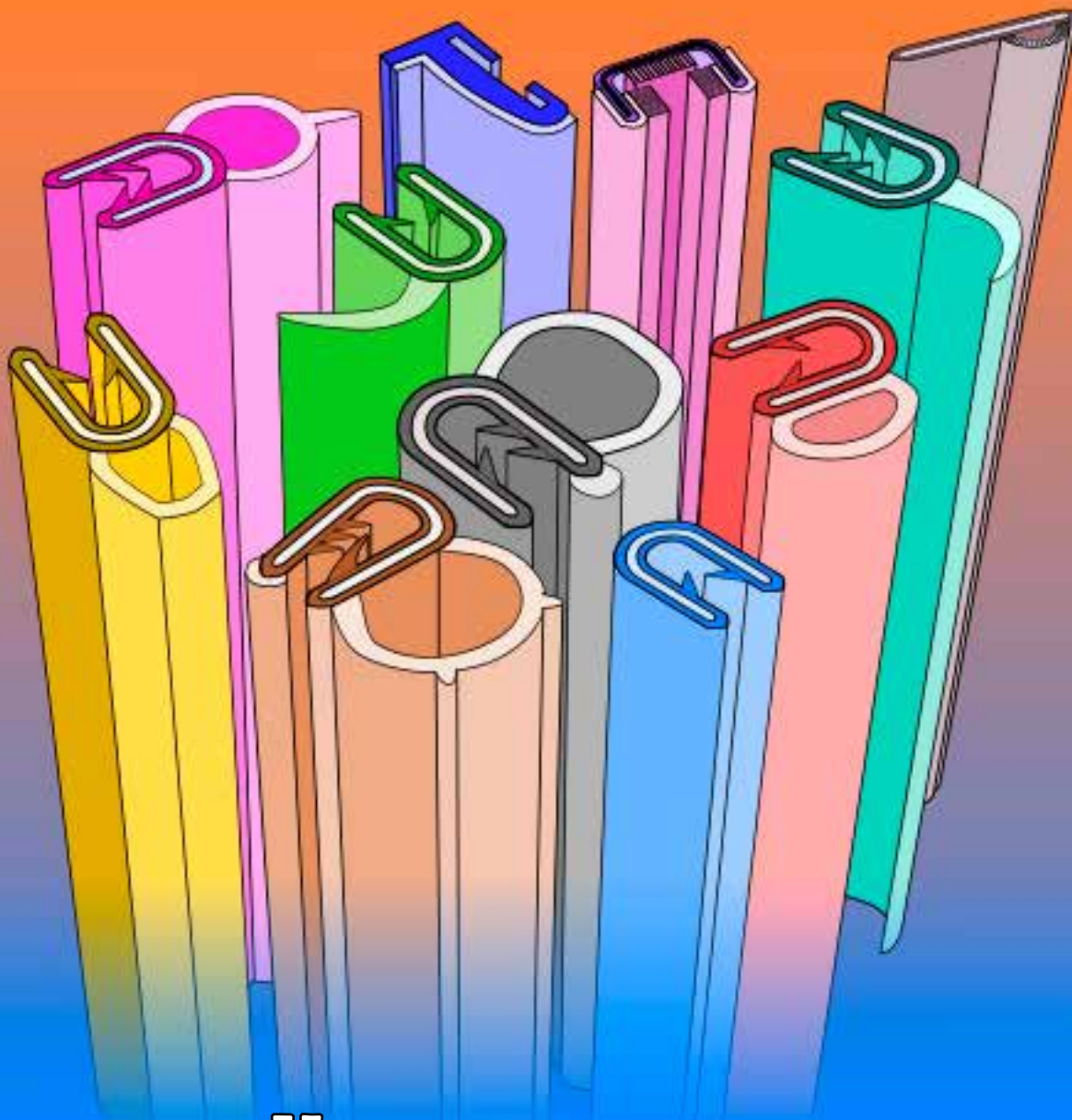


KOUKUT LITTEÄLLE
KUMIKÖYDELLE

TUOTE no	Koko
1014 977	30 mm:n kumiköydelle
1014 978	50 mm:n kumiköydelle

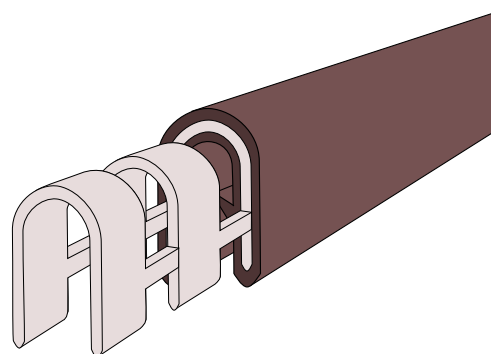
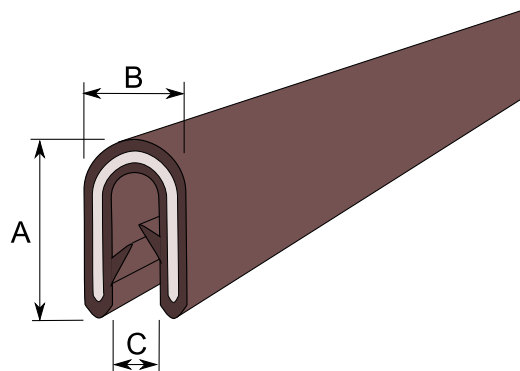
- Materiaali:** sinkitty teräs





TERÄSRUNKOISET TIIVISTENAUHAT

TUOTE no	A	B	C	Väri	Kieppi- pituus
1082 501	8,5	6,5	1,5	musta	100 m
1082 503	10	6	2	musta	50 m
1082 507	14	9	3	musta	50 m
1082 509	14	9	3	harmaa	50 m
1082 545	14	9	3	sininen	50 m
1082 546	14	9	3	punainen	50 m
1082 547	14	9	3	valkoinen	50 m
1082 511	17	9	3	musta	50 m
1082 513	17	9	3	harmaa	50 m
1082 551	17	9	3	sininen	50 m
1082 552	17	9	3	punainen	50 m
1082 553	17	9	3	valkoinen	50 m
1082 514	17	12	5-6	musta	50 m
1082 557	17	12	5-6	valkoinen	50 m
1082 558	16	10	5-6	harmaa	50 m
1082 559	15	12	6-8	harmaa	100 m



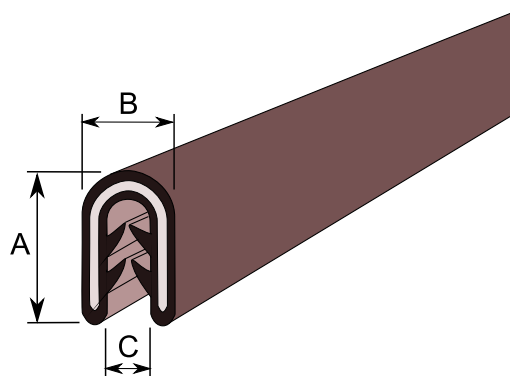
C = materiaalin maksimivahvuus

Materiaali: PVC-pinnoitus / teräsrunko

TUOTE no	A	B	C	Väri	Kieppi- pituus
1082 508	14	10	3	musta	50 m

C = materiaalin maksimivahvuus

Materiaali: EPDM-kumi / teräsrunko



TERÄSRUNKOISET TIIVISTENAUHAT

Ominaisuudet:

- vettä hylkiviä
- omaa hyvät jäännöspuristuma- ja vanhenemisarvot
- pehmeitä ja myötäileviä
- otsoni- ja UV-säteilyn kestäviä

Lämmön kesto: -40...+80°C

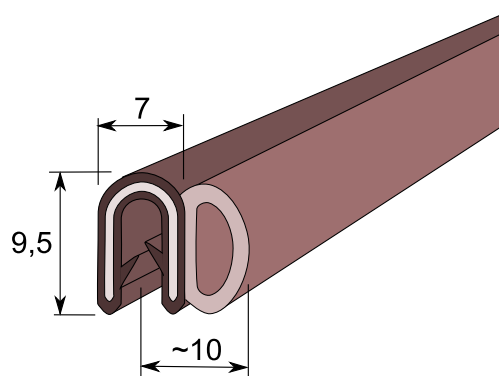
Väri: musta

TUOTE no 1082 516 (Y1.001)

Materiaali: runko-osa PVC-muovia,
tiivisteosa EPDM-solukumia

Ainevahvuus: 1-2 mm

Kieppipituus: 25 m

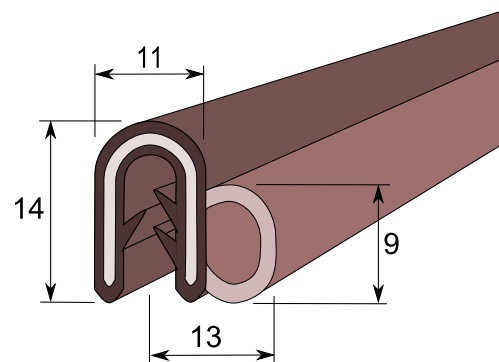


TUOTE no 1082 517 (P-7058)

Materiaali: runko-osa EPDM-massiivikumia,
tiivisteosa EPDM-solukumia

Ainevahvuus: 1-3 mm

Kieppipituus: 25 m

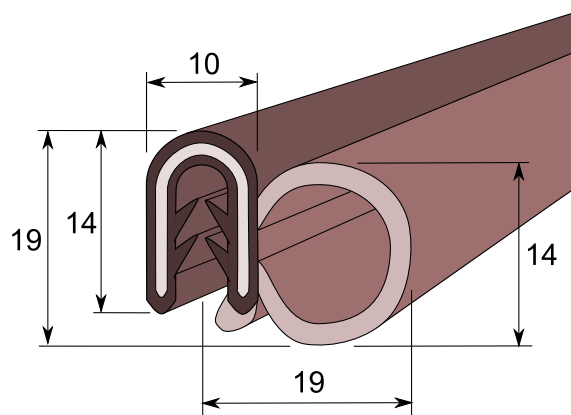


TUOTE no 1082 538 (P-018)

Materiaali: runko-osa EPDM-massiivikumia,
tiivisteosa EPDM-solukumia

Ainevahvuus: 1-3 mm

Kieppipituus: 25 m



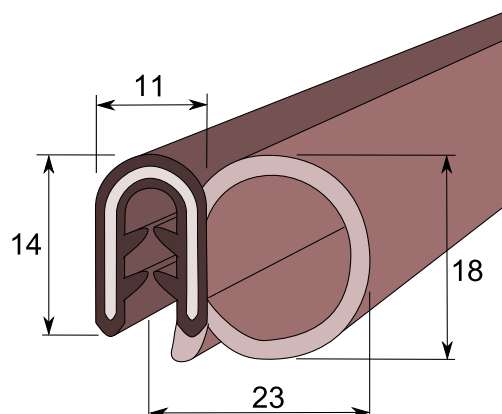
TUOTE no 1082 518

(P-8527)

Materiaali: runko-osa EPDM-massiivikumia,
tiivisteosa EPDM-solukumia

Ainevahvuus: 1-3 mm

Kieppipituus: 25 m



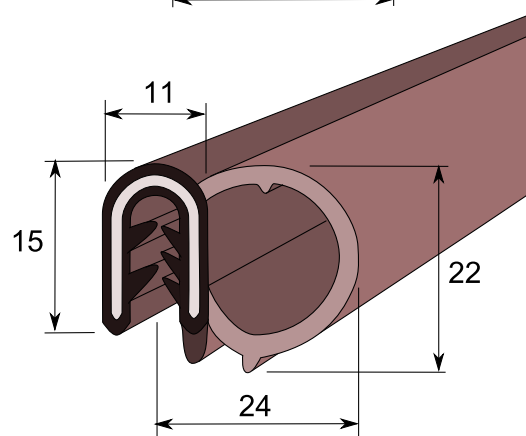
TUOTE no 1082 515

(P-7040)

Materiaali: runko-osa EPDM-massiivikumia,
tiivisteosa EPDM solukumia

Ainevahvuus: 1-3 mm

Kieppipituus: 25 m



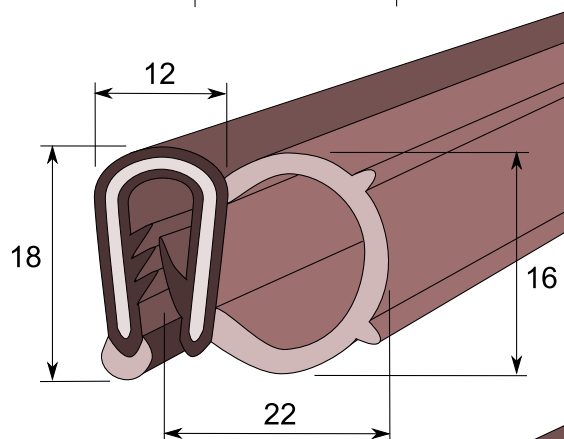
TUOTE no 1082 537

(P-8526)

Materiaali: runko-osa EPDM-massiivikumia,
tiivisteosa EPDM-solukumia

Ainevahvuus: 2-5 mm

Kieppipituus: 25 m



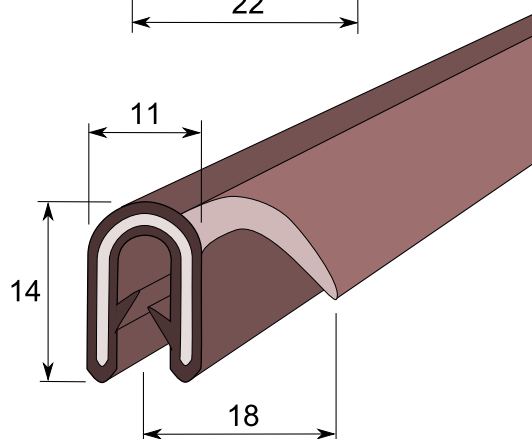
TUOTE no 1082 523

(P-0674)

Materiaali: runko-osa EPDM-massiivikumia,
tiivisteosa EPDM-solukumia

Ainevahvuus: 1-3 mm

Kieppipituus: 25 m

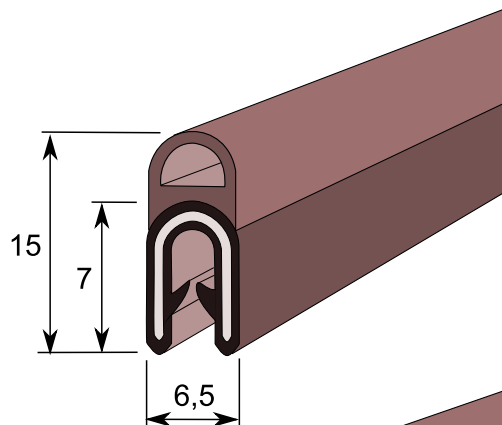


TUOTE no 1082 531 (P-0010)

Materiaali: runko-osa PVC-muovia,
tiivisteosa EPDM-solukumia

Ainevahvuus: 1-2 mm

Kieppipituus: 25 m

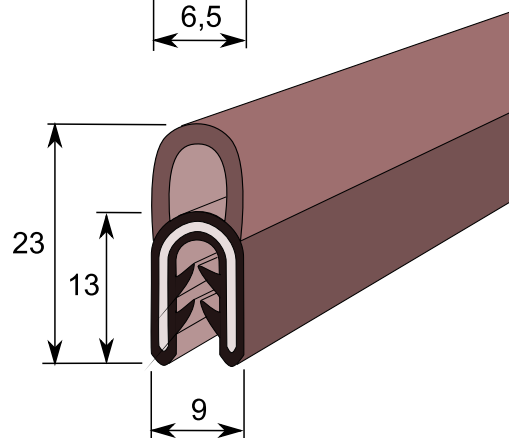


TUOTE no 1082 535 (P-7160)

Materiaali: runko-osa EPDM-massiivikumia,
tiivisteosa EPDM-solukumia

Ainevahvuus: 1-3 mm

Kieppipituus: 25 m

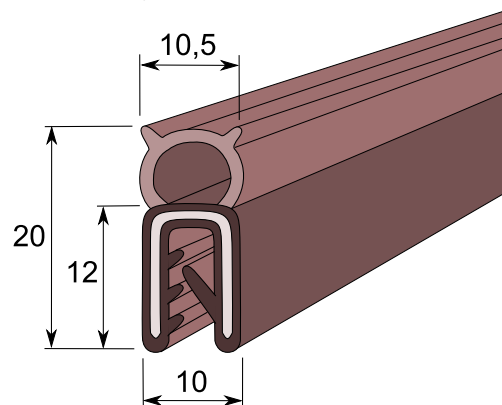


TUOTE no 1082 520 (P-0895)

Materiaali: runko-osa EPDM-massiivikumia,
tiivisteosa EPDM-solukumia

Ainevahvuus: 1-4 mm

Kieppipituus: 25 m

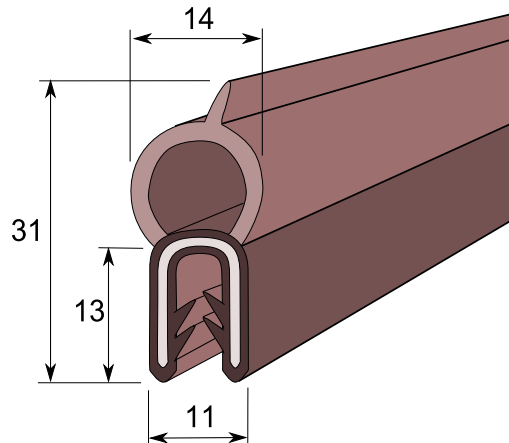


TUOTE no 1082 519 (P-7004)

Materiaali: runko-osa EPDM-massiivikumia,
tiivisteosa EPDM-solukumia

Ainevahvuus: 1-3 mm

Kieppipituus: 25 m

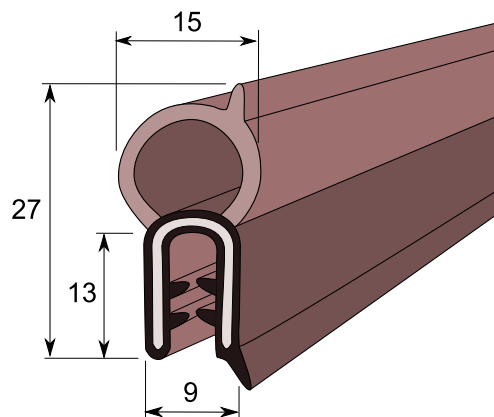


TUOTE no 1082 521 (P-0322)

Materiaali: runko-osa EPDM-massiivikumia,
tiivisteosa EPDM-solukumia

Ainevahvuus: 1-4 mm

Kieppipituus: 25 m

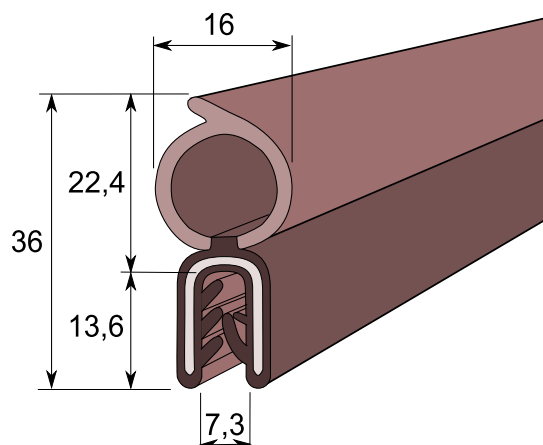


TUOTE no 1082 539 (P-031)

Materiaali: runko-osa EPDM-massiivikumia,
tiivisteosa EPDM-solukumia

Ainevahvuus: 1,5-5 mm

Kieppipituus: 25 m

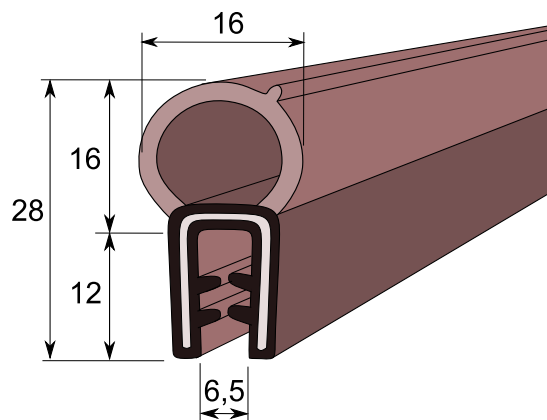


TUOTE no 1082 541 (P-071)

Materiaali: runko-osa EPDM-massiivikumia,
tiivisteosa EPDM-solukumia

Ainevahvuus: 3-7 mm

Kieppipituus: 25 m

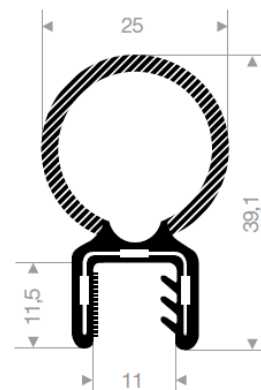


TUOTE no 1082 534

Materiaali: runko-osa PVC,
tiivisteosa EPDM-solukumia

Ainevahvuus: 9-10,5 mm

Kieppipituus: 50 m

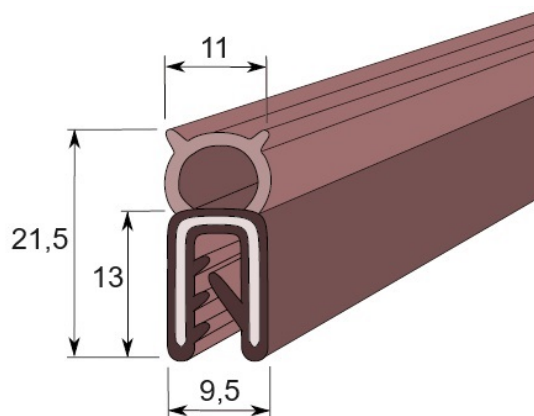


TUOTE no 1082 542

Materiaali: runko-osa **NBR**-massiivikumia,
tiivisteosa **NBR**-solukumia

Ainevahvuus: 1-3 mm

Kieppipituus: 50 m



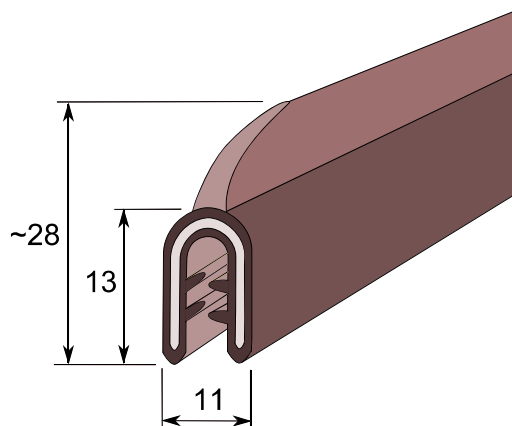
TUOTE no 1082 529

(P-0673)

Materiaali: runko-osa EPDM-massiivikumia,
tiivisteosa EPDM-massiivikumia

Ainevahvuus: 1-3 mm

Kieppipituus: 25 m



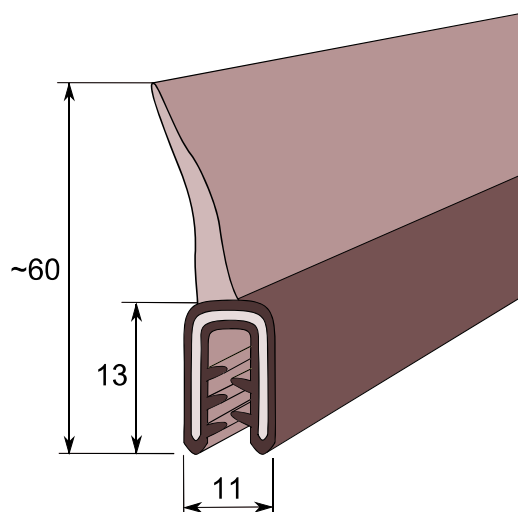
TUOTE no 1082 533

(P-0927)

Materiaali: runko-osa EPDM-massiivikumia,
tiivisteosa EPDM-massiivikumia

Ainevahvuus: 1-5 mm

Kieppipituus: 25 m



TUOTE no **Kieppipituus**

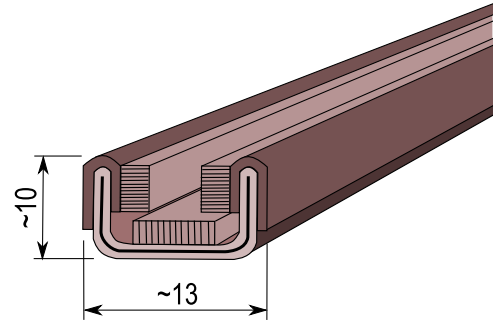
1082 630 5 m / 10 m

HUOM! Toimitus vain täysin pituuksin!

Materiaali: runko-osa teräsvahvikkeista EPDM-massiivikumia, sisä-/liukupinta "plyysipintainen / nukattu"

Ainevahvuus: maks. ~5 mm:n lasille

Väri: musta



TUOTE no **Kieppipituus**

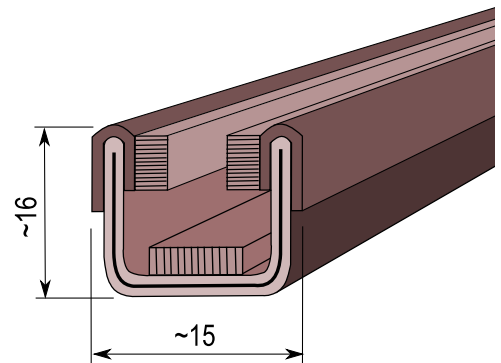
1082 632 5 / 10 m

HUOM! Toimitus vain täysin pituuksin!

Materiaali: runko-osa teräsvahvikkeista EPDM-massiivikumia, sisä-/liukupinta "plyysipintainen / nukattu"

Ainevahvuus: maks. ~6 mm:n lasille

Väri: musta



TUOTE no **Kieppipituus**

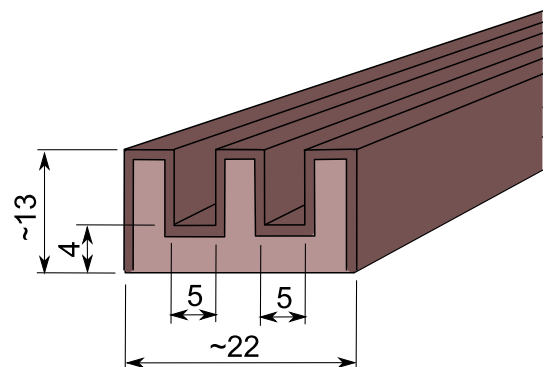
1082 631 5 m

HUOM! Toimitus vain täysin pituuksin!

Materiaali: runko-osa EPDM-massiivikumia, sisä-/ liukupinta "plyysipintainen / nukattu"

Ainevahvuus: maks. ~4 mm:n lasille

Väri: musta



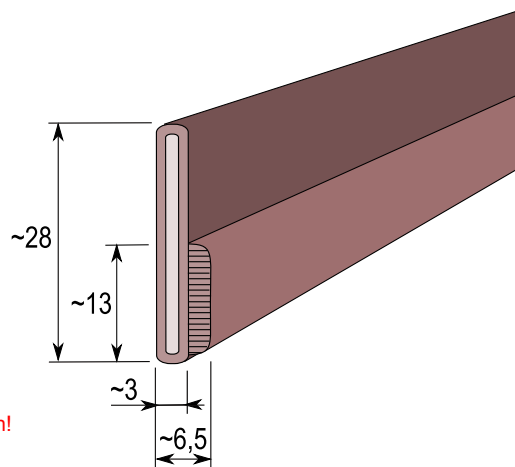
TUOTE no 1082 640

- Materiaali:**
- runko-osa teräsvahvikkeista EPDM-massiivikumia,
 - liukupinta "plyysipintainen / nukattu"
 - avattavien lasien "liukutiiviste"

Väri: musta

Kieppipituus: 5 m / 25 m **HUOM! Toimitus vain täysin pituuksin!**

Huom! toimitus vain täysin kiepein

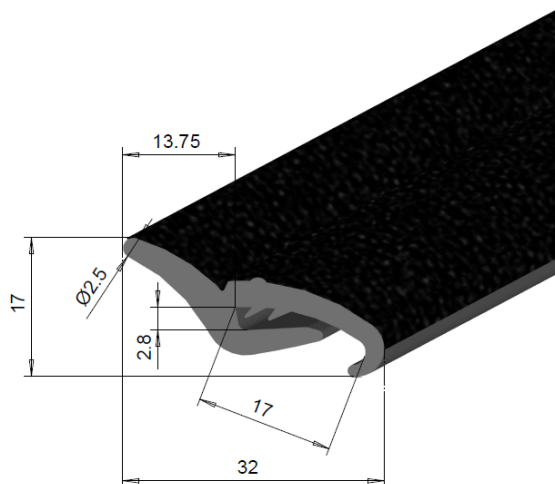


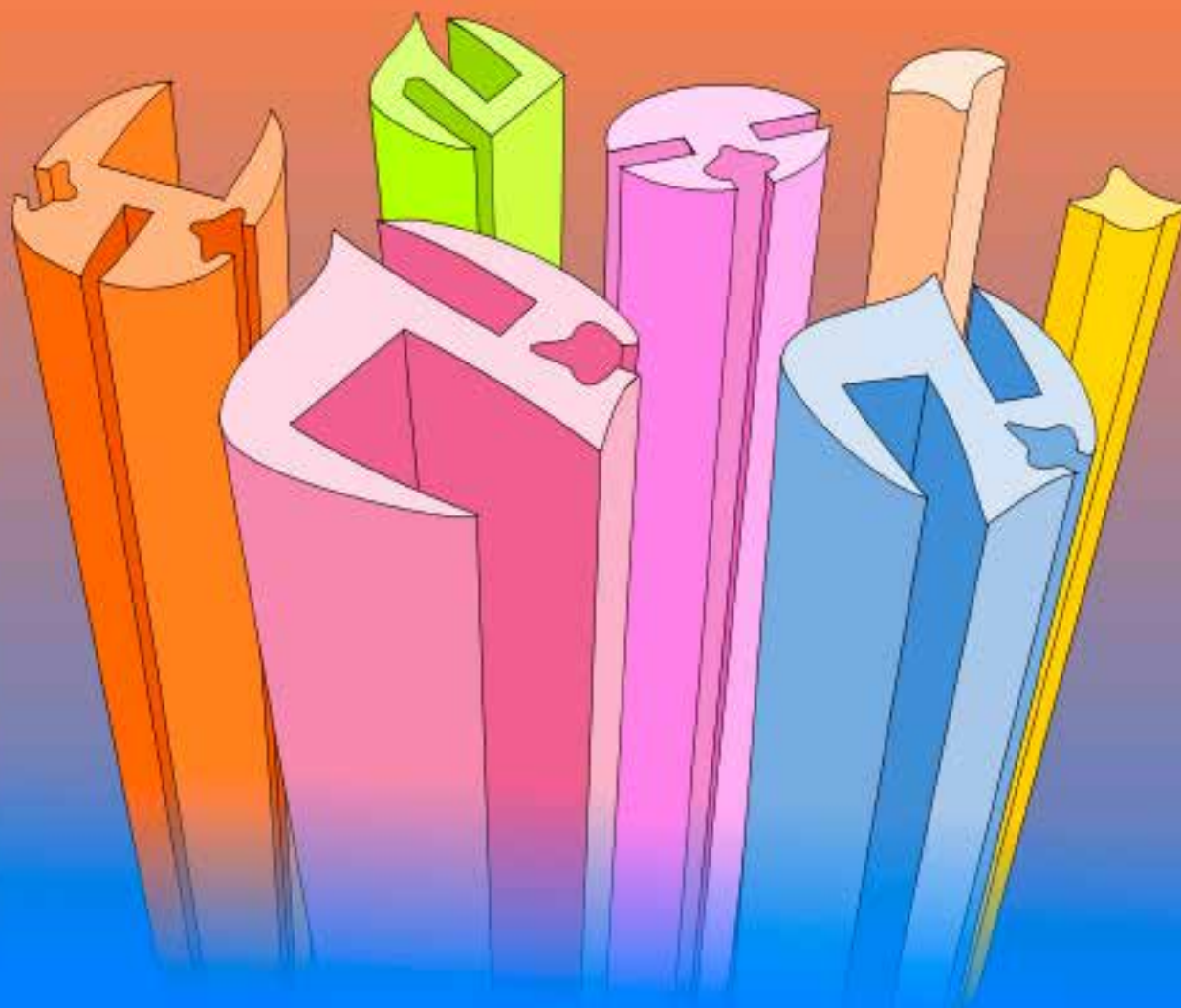
TUOTE no 1082 643

- Materiaali:**
- runko EPDM-massiivikumia
 - liukupinta "plyysipintainen / nukattu"
 - avattavien lasien "liukutiiviste"

Väri: musta

Kieppipituus: 25 m

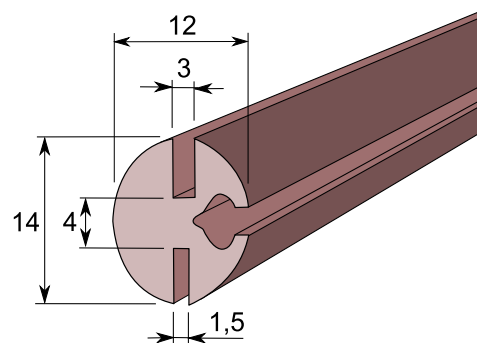




LASITUSLISTAT

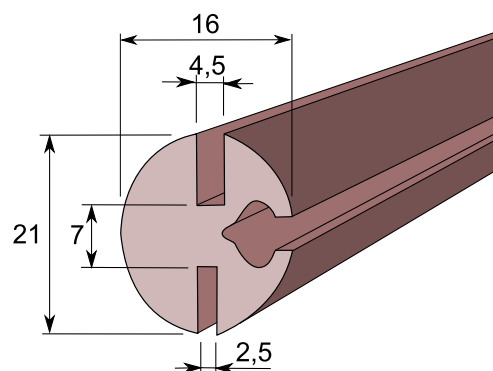
TUOTE no 1082 335 (50062)

Materiaali: EPDM-kumi
Ainevahvuus: lasi 3 mm / seinämä 1,5 mm
Kovuus: 70±5°ShA
Väri: musta
Kieppipituus: 25 m
Kiilanauha: T 10/7 (1082 415)



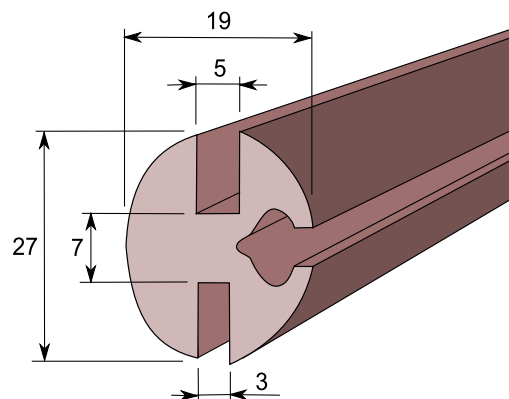
TUOTE no 1082 303 (10036)

Materiaali: EPDM-kumi
Ainevahvuus: lasi 4,5 mm / seinämä 2,5 mm
Kovuus: 70±5°ShA
Väri: musta
Kieppipituus: 25 m
Kiilanauha: T 10/10 (1082 407-411-412-413-414)



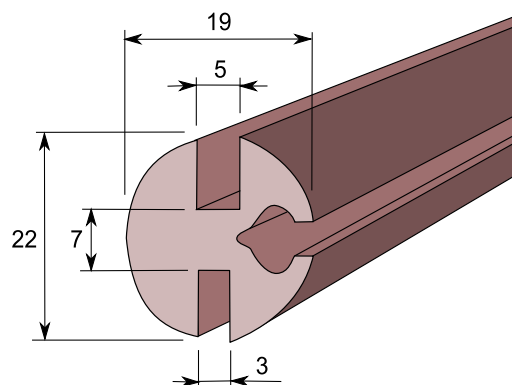
TUOTE no 1082 307 (20638)

Materiaali: EPDM-kumi
Ainevahvuus: lasi 5 mm / seinämä 3 mm
Kovuus: 70±5°ShA
Väri: musta
Kieppipituus: 25 m
Kiilanauha: T 10/10 (1082 407-411-412-413-414)



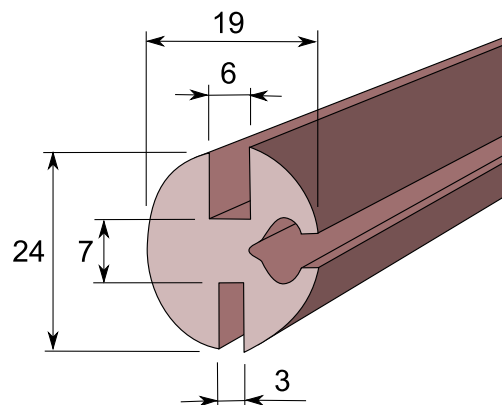
TUOTE no 1082 329 (50016)

Materiaali: EPDM-kumi
Ainevahvuus: lasi 3 mm / seinämä 5 mm
Kovuus: 70±5°ShA
Väri: musta
Kieppipituus: 25 m
Kiilanauha: T 10/10 (1082 407-411-412-413-414)



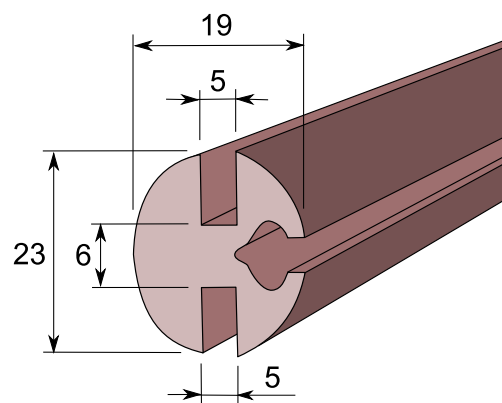
TUOTE no 1082 331 (80075)

Materiaali: EPDM-kumi
Ainevahvuus: lasi 6 mm / seinämä 3 mm
Kovuus: 70±5°ShA
Väri: musta
Kieppipituus: 25 m
Kiilanauha: T 10/10 (1082407-411-412-413-414)



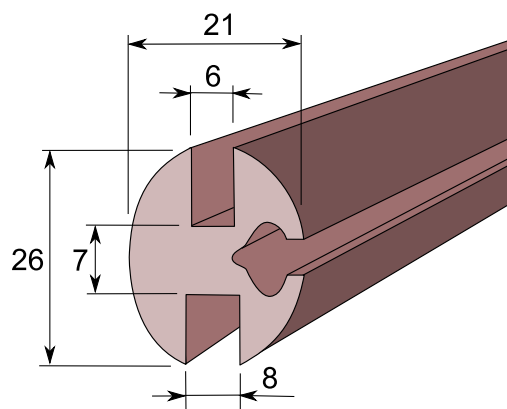
TUOTE no 1082 311 (12216)

Materiaali: EPDM-kumi
Ainevahvuus: lasi 5 mm / seinämä 5 mm
Kovuus: 70±5°ShA
Väri: musta
Kieppipituus: 25 m
Kiilanauha: T 10/10 (1082 407-411-412-413-414)



TUOTE no 1082 333 (3030756)

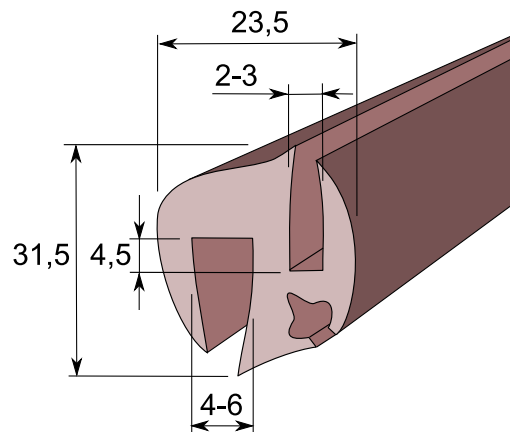
Materiaali: EPDM-kumi
Ainevahvuus: lasi 6 mm / seinämä 8 mm
Kovuus: 70±5°ShA
Väri: musta
Kieppipituus: 25 m
Kiilanauha: T 10/10 (1082 407-411-412-413-414)



TUOTE no 1082 355 (20704)

Turvalista (ns. painelista)

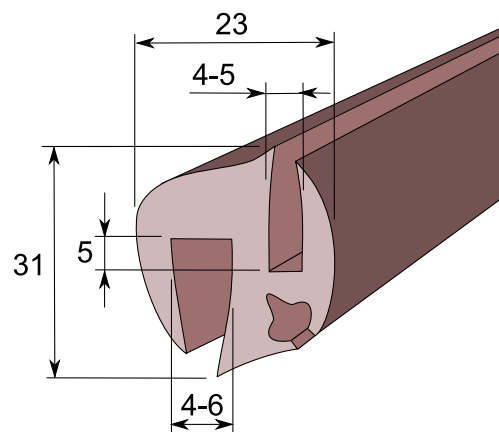
Materiaali: EPDM-kumi
Ainevahvuus: lasi 2-3 mm / seinämä 4-6 mm
Kovuus: 60±5°ShA
Väri: musta
Kieppipituus: 25 m
Kiilanauha: T 10/10 (1082407-411-412-413-414)



TUOTE no 1082 351 (20686)

Turvalista (ns. painelista)

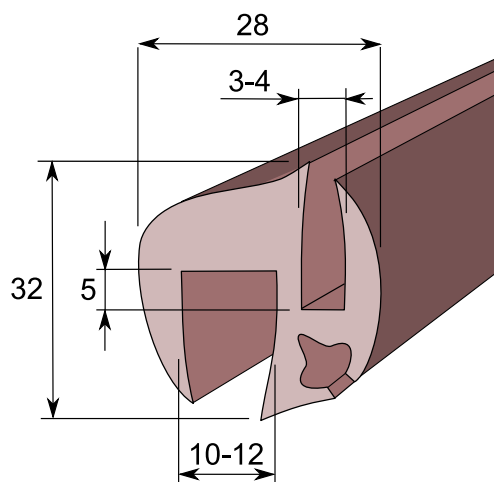
Materiaali: EPDM-kumi
Ainevahvuus: lasi 4-5 mm / seinämä 4-6 mm
Kovuus: 60±5°ShA
Väri: musta
Kieppipituus: 25 m
Kiilanauha: T 10/10 (1082407-411-412-413-414)



TUOTE no 1082 359 (20705)

Turvalista (ns. painelista)

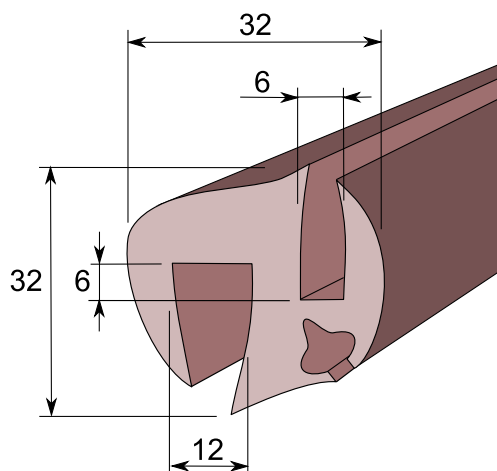
Materiaali: EPDM-kumi
Ainevahvuus: Lasi 3-4 mm / seinämä 10-12 mm
Kovuus: 60±5°ShA
Väri: musta
Kieppipituus: 25 m
Kiilanauha: T 10/10 (1082407-411-412-413-414)



TUOTE no 1082 363 (20706)

Turvalista (ns. painelista)

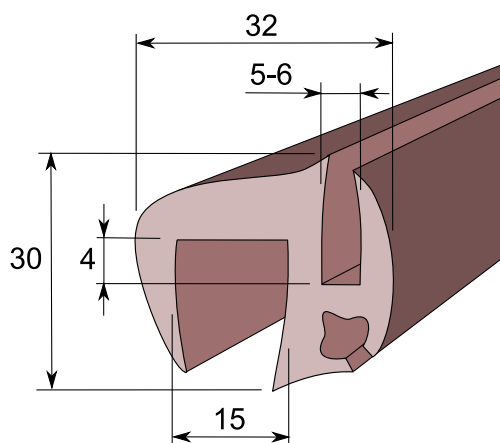
Materiaali: EPDM-kumi
Ainevahvuus: lasi 6 mm / seinämä 12 mm
Kovuus: 60±5°ShA
Väri: musta
Kieppipituus: 25 m
Kiilanauha: T 10/10 (1082407-411-412-413-414)



TUOTE no 1082 365 (4270)

Turvalista (ns. painelista)

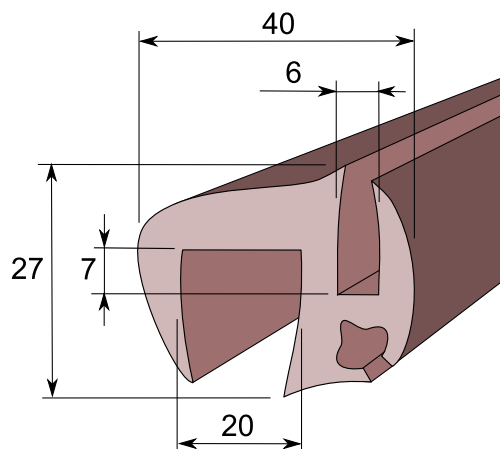
Materiaali: EPDM-kumi
Ainevahvuus: lasi 5 mm / seinämä 15 mm
Kovuus: 60±5°ShA
Väri: musta
Kieppipituus: 25 m
Kiilanauha: T 10/10 (1082407-411-412-413-414)



TUOTE no 1082 367 (5047)

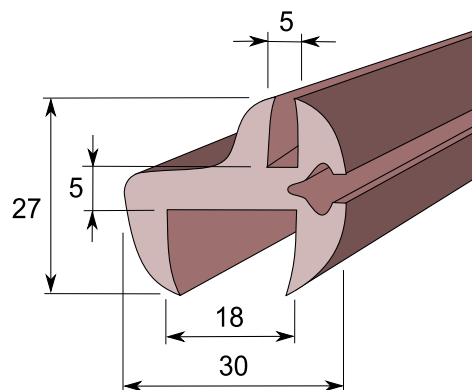
Turvalista (ns. painelista)

Materiaali: EPDM -kumi
Ainevahvuus: Lasi 6 mm / seinämä 20 mm
Kovuus: 60±5°ShA
Väri: musta
Kieppipituus: 25 m
Kiilanauha: T 10/10 (1082407-411-412-413-414)



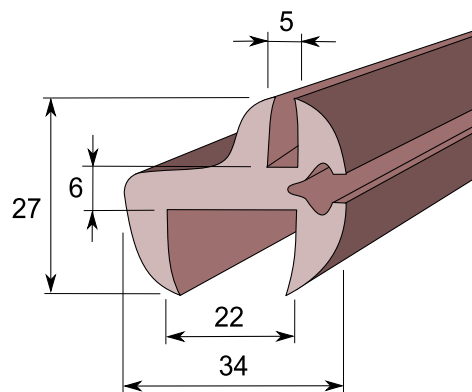
TUOTE no 1082 395

Materiaali:	EPDM-kumi
Ainevahvuus:	lasi 5 mm / seinämä 18 mm
Kovuus:	70±5°ShA
Väri:	musta
Kieppipituus:	25 m
Kiilanauha:	T 10/10 (1082 407-411-412-413-414)



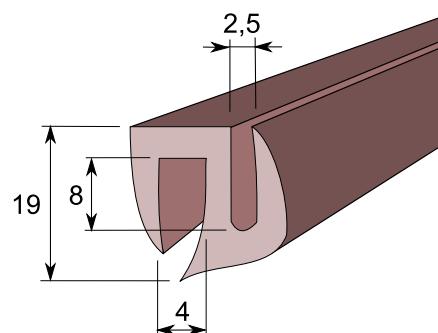
TUOTE no 1082 397

Materiaali:	EPDM-kumi
Ainevahvuus:	lasi 5 mm / seinämä 22 mm
Kovuus:	70±5°ShA
Väri:	musta
Kieppipituus:	25 m
Kiilanauha:	T 10/10 (1082 407-411-412-413-414)



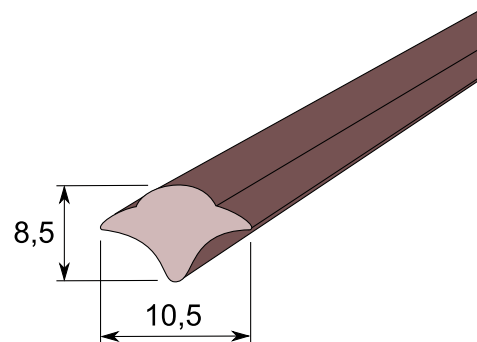
TUOTE no 1082 203 (46101300)

Materiaali:	EPDM-kumi
Ainevahvuus:	lasi 4 mm / seinämä 2,5 mm
Kovuus:	70±5°ShA
Väri:	musta
Kieppipituus:	25 m



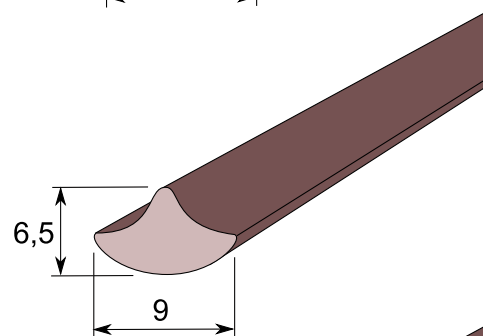
TUOTE no 1082 407 (10035)

Materiaali: EPDM-kumi
Kovuus: 75±5°ShA
Väri: musta
Kieppipituus: 25 m



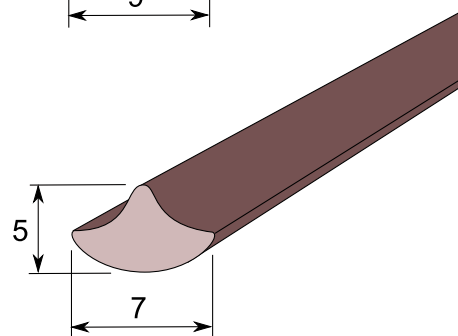
TUOTE no 1082 409

Materiaali: PVC-muovi
Tyyppi: T10/9
Väri: musta
Kieppipituus: 100 m



TUOTE no 1082 415

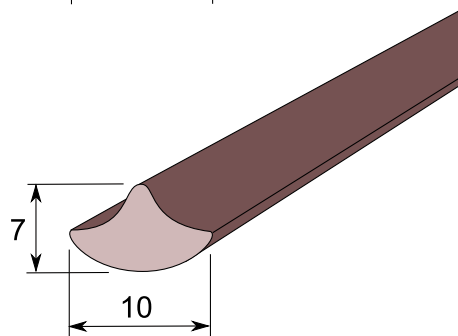
Materiaali: PVC-muovi
Tyyppi: T10/7
Väri: Musta
Kieppipituus: 25 m



TUOTE no	Tyyppi	Väri	Kieppipituus
----------	--------	------	--------------

1082 411	T10/10	musta	25 m
1082 412	T10/10	musta	100 m
1082 413	T10/10	valkoinen	25 m
1082 414	T10/10	valkoinen	100 m

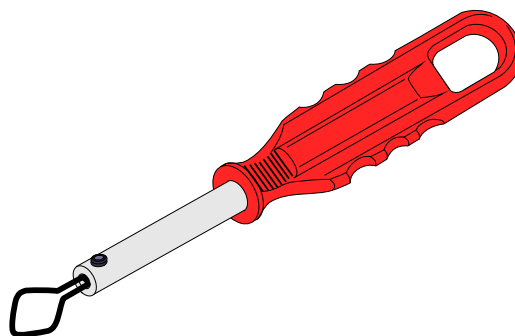
Materiaali: PVC-muovi



TUOTE no 1082 420

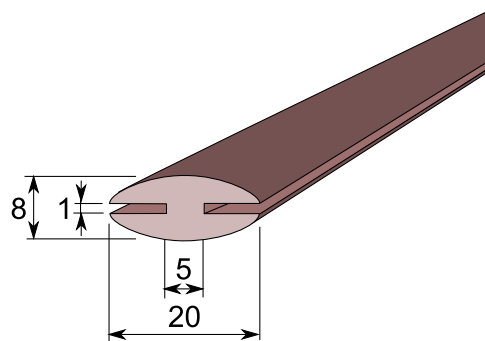
KIILANAUHAN ASENNUSTYÖKALU

Mukana 5 kpl erikokoisia levitystyökaluja.



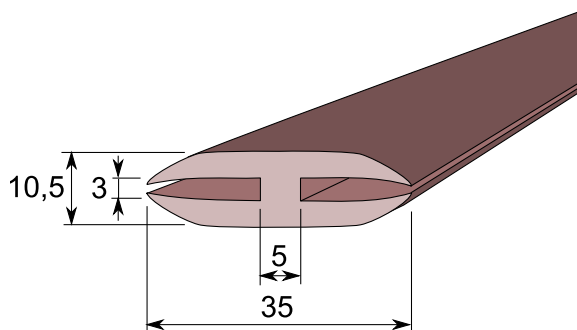
TUOTE no 1082 195

Materiaali: EPDM-kumi
Ainevahvuus: Lasi 1 mm
Kovuus: 70±5°ShA
Väri: musta
Kieppipituus: 100 m



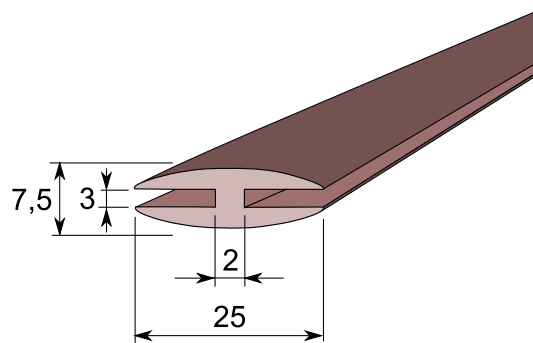
TUOTE no 1082 196

Materiaali: EPDM -kumi
Ainevahvuus: lasi 3 mm
Kovuus: 70±5°ShA
Väri: musta
Kieppipituus: 50 m



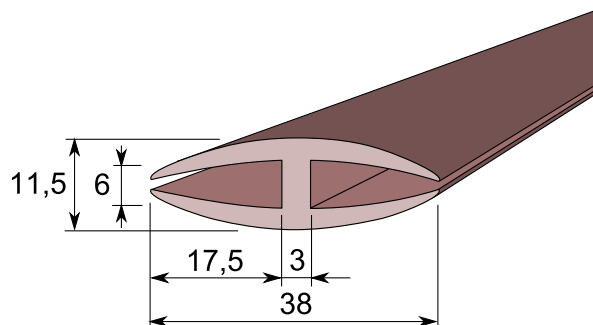
TUOTE no 1082 197

Materiaali: EPDM-kumi
Ainevahvuus: lasi 3 mm
Kovuus: 70±5°ShA
Väri: musta
Kieppipituus: 50 m



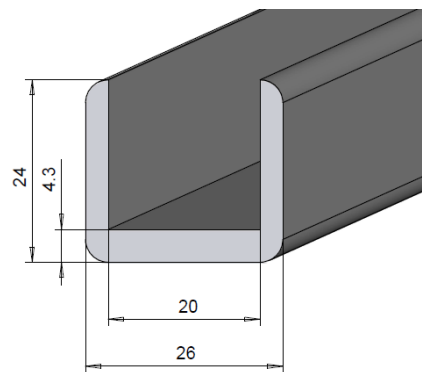
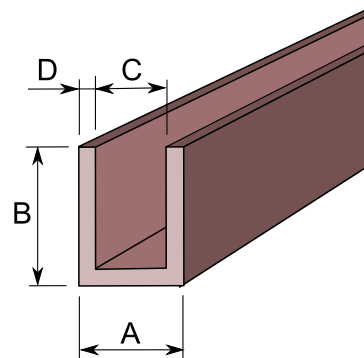
TUOTE no 1082 198

Materiaali: EPDM-kumi
Ainevahvuus: lasi 6 mm
Kovuus: 70±5°ShA
Väri: musta
Kieppipituus: 50 m



TUOTE no	(Suulake)	A	B	C	D	Kieppi- pituus
1082 107	(10002)	5	7	2	1,5	25 m
1082 103	(10001)	5	7	3	1,0	25 m
1082 111	(10003)	6,5	7	4	1,25	25 m
1082 115	(10005)	8	10	4	2,0	25 m
1082 139	(10012)	8	16	4	2,0	25 m
1082 119	(10007)	8	11	5	1,5	25 m
1082 123	(10008)	8	11	6	1,0	25 m
1082 135	(10011)	12	20	6	3,0	25 m
1082 127	(10009)	12	12	7	2,5	25 m
1082 137	(5542)	20	16	12	4,0	25 m
1082 133	(4592)	16	19	10	3,0	25 m
1082 140*		26	24	20	3,0	50 m

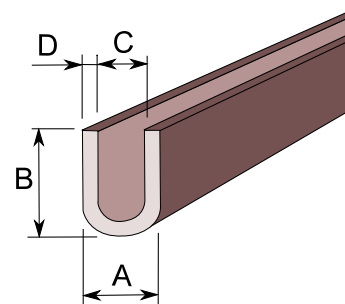
Materiaali: EPDM-kumi
Kovuus: 70±5°ShA
Väri: musta



1082 140*

TUOTE no	(Suulake)	A	B	C	D	Kieppi- pituus
1082 167	(10021)	5,5	8	2,5	1,5	25 m
1082 151	(10016)	6,5	12,5	3,5	1,5	25 m
1082 163	(10020)	7,5	17,5	4,5	1,5	25 m
1082 141	(10013)	7,5	13,5	5,5	1,0	25 m
1082 159	(10018)	10,0	18	7	1,5	25 m

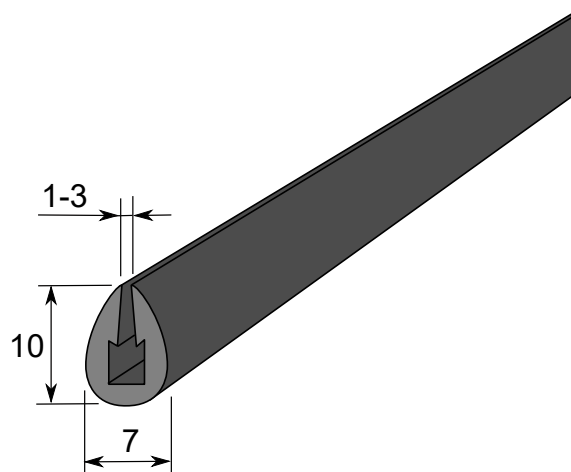
Materiaali: EPDM-kumi
Kovuus: 70±5°ShA
Väri: musta



TUOTE no 1082 424

REUNANAUHA

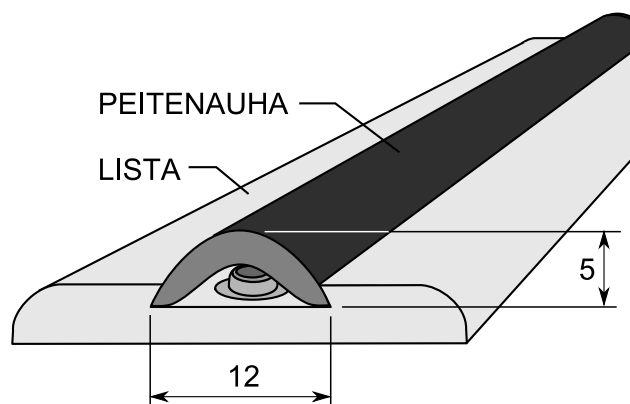
Materiaali:	TPE
Kovuus:	90±5°ShA
Lämmönkesto:	-50...+120°C
Väri:	musta
Kieppipituus:	100 m
Käyttökohde:	säänkestävä pleksi-lasien, katteiden ja koteloiden reunasuojaksi moottoriajoneuvoihin yms.



TUOTE no 1082 422

PEITENAUHA

Materiaali:	PVC-muovi
Kovuus:	75±5°ShA
Väri:	musta
Kieppipituus:	100 m
Käyttökohde:	peitesuojaksi saumalistaan linja-autoihin, asuntoautoihin ja -vaunuihin sekä perävau-nukatteisiin

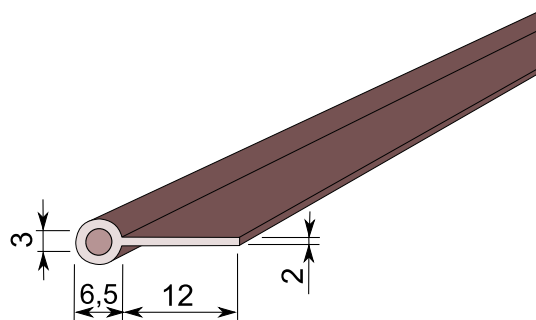




TIIVISTENAUHAT

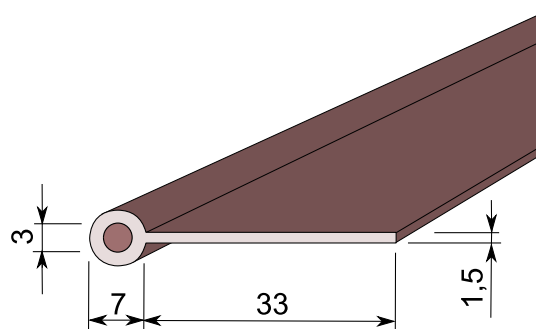
TUOTE no 1082 211 (10025)

Materiaali: EPDM-kumi
Kovuus: 70±5°ShA
Väri: musta
Kieppipituus: 25 m



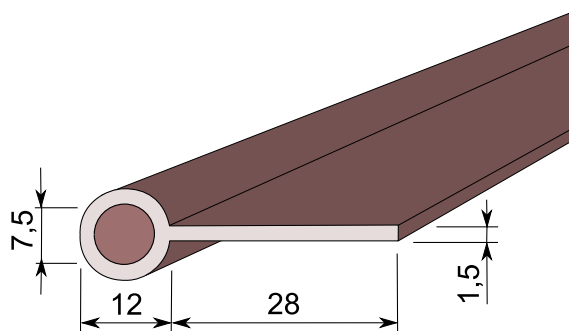
TUOTE no 1082 223 (20506)

Materiaali: EPDM-kumi
Kovuus: 70±5°ShA
Väri: musta
Kieppipituus: 25 m



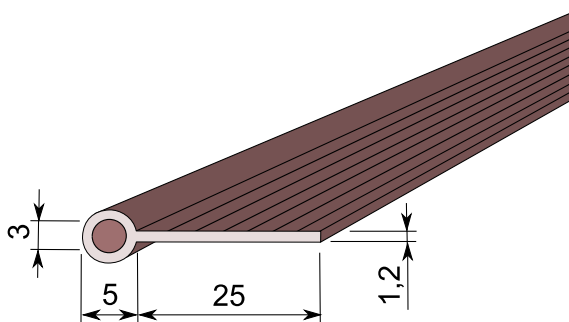
TUOTE no 1082 227 (20507)

Materiaali: EPDM-kumi
Kovuus: 70±5°ShA
Väri: musta
Kieppipituus: 25 m



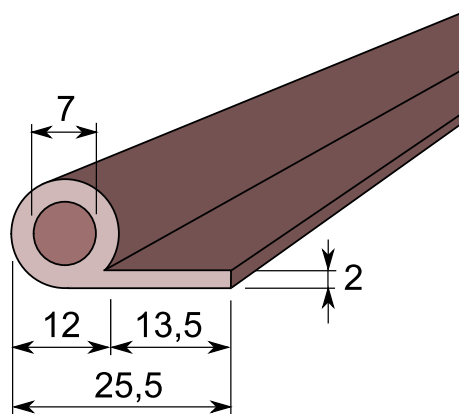
TUOTE no 1084 707 (T114)

Materiaali: pehmeä PVC-muovi
Kovuus: 75±5°ShA
Väri: musta
Kieppipituus: 50 m



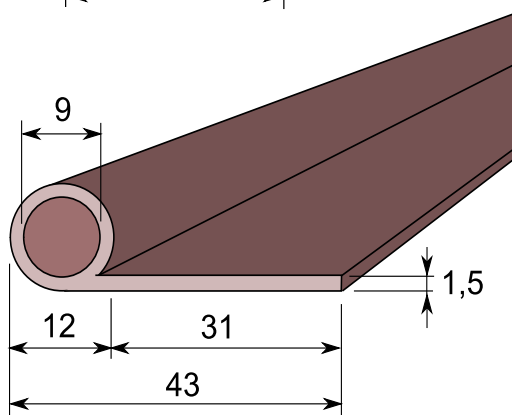
TUOTE no 1082 215 (20504)

Materiaali: EPDM-kumi
Kovuus: 70±5°ShA
Väri: musta
Kieppipituus: 25 m



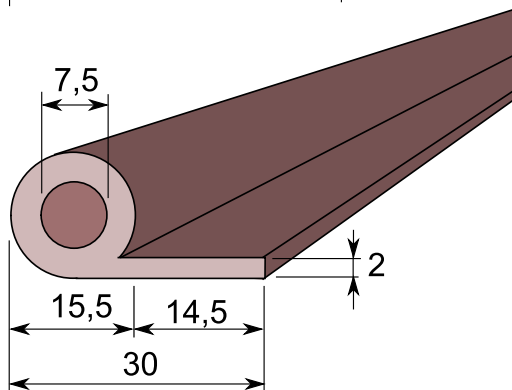
TUOTE no 1082 231 (10030)

Materiaali: EPDM-kumi
Kovuus: 70±5°ShA
Väri: musta
Kieppipituus: 25 m



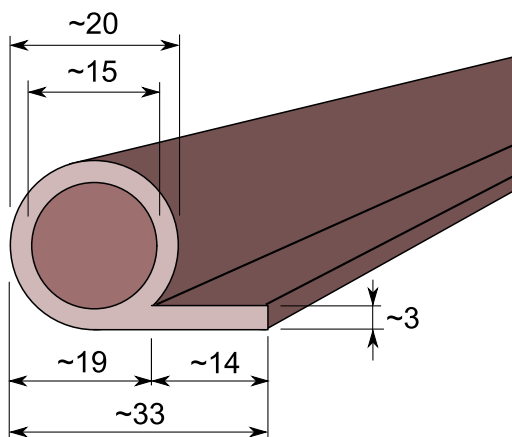
TUOTE no 1082 243 (20530)

Materiaali: EPDM-kumi
Kovuus: 70±5°ShA
Väri: musta
Kieppipituus: 25 m



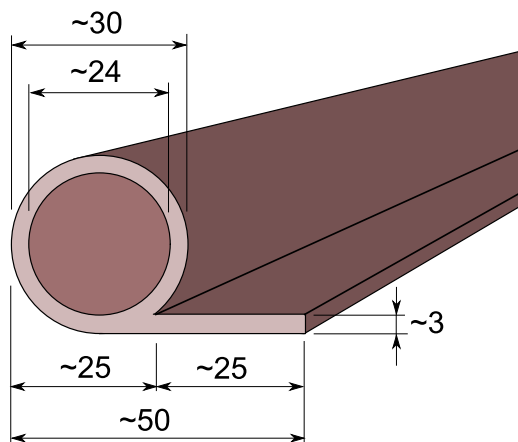
TUOTE no 1082 240 (16671)

Materiaali: EPDM-kumi
Kovuus: 70±5°ShA
Väri: musta
Kieppipituus: 25 m



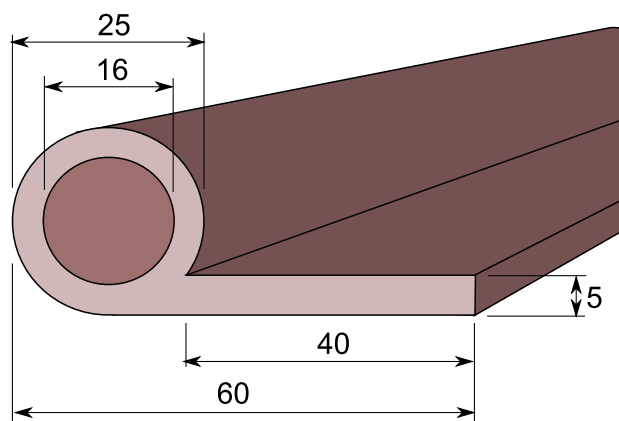
TUOTE no 1082 242

Materiaali: EPDM-kumi
Kovuus: 70±5°ShA
Väri: musta
Kieppipituus: 25 m



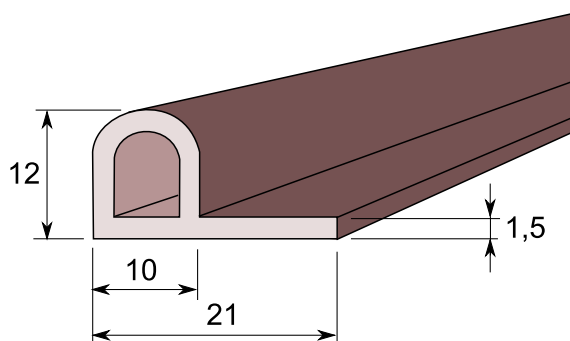
TUOTE no 1082 244 (5060)

Materiaali: EPDM-kumi
Kovuus: 60±5°ShA
Väri: musta
Kieppipituus: 25 m



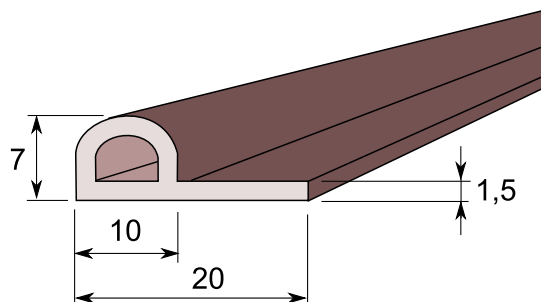
TUOTE no 1082 219 (20517)

Materiaali: EPDM-kumi
Kovuus: 70±5°ShA
Väri: musta
Kieppipituus: 25 m



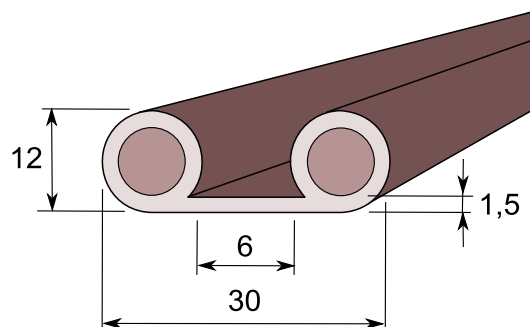
TUOTE no 1082 239 (10032)

Materiaali: EPDM-kumi
Kovuus: 70±5°ShA
Väri: musta
Kieppipituus: 25 m



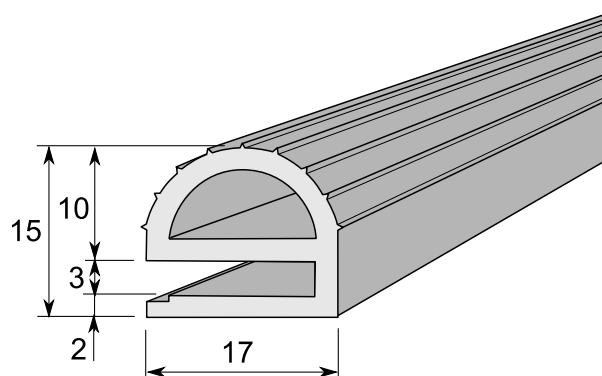
TUOTE no 1082 245 (3423)

Materiaali: EPDM-kumi
Kovuus: 70±5°ShA
Väri: musta
Kieppipituus: 25 m



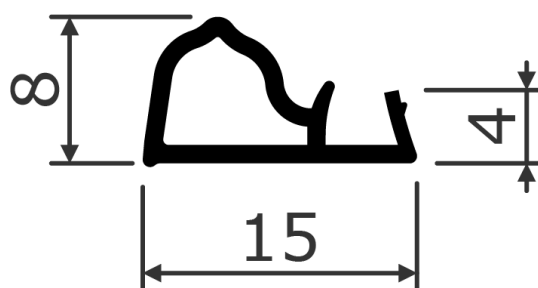
TUOTE no 1082 280

Materiaali: EPDM
Kovuus: 60±5°ShA
Väri: harmaa
Kieppipituus: 30 m



TUOTE no 1082 460

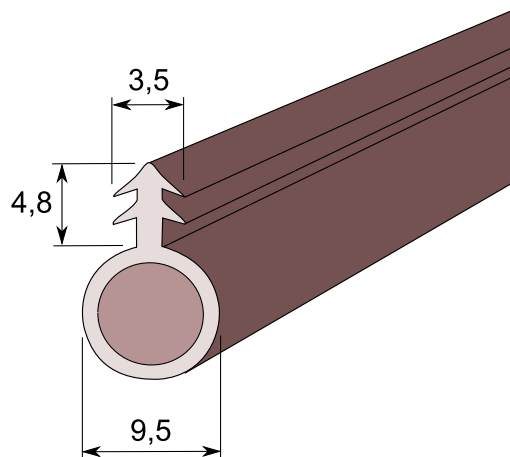
Materiaali: TPE 3K ('kova' jalkaosa)
Väri: valkea
Kieppipituus: 100 m



TUOTE no 1082 431 (464128700)

Tiivistenauha ura-asennukseen

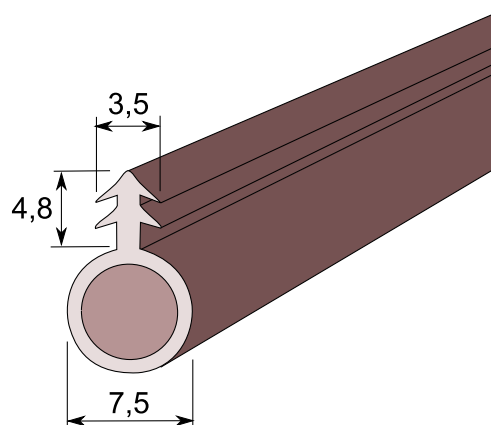
Uran leveys: 3 mm
Materiaali: EPDM-kumi
Kovuus: 70±5°ShA
Väri: musta
Kieppipituus: 100 m



TUOTE no 1082 434 (464128300)

Tiivistenauha ura-asennukseen

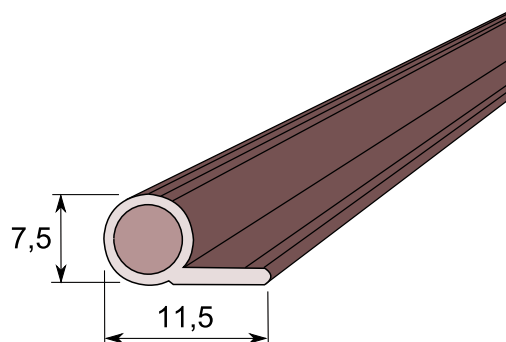
Uran leveys: 3 mm
Materiaali: EPDM-kumi
Kovuus: 70±5°ShA
Väri: musta
Kieppipituus: 100 m



TUOTE no 1082 437 (46057521)

Tiivistenauha kiinnityslipalla

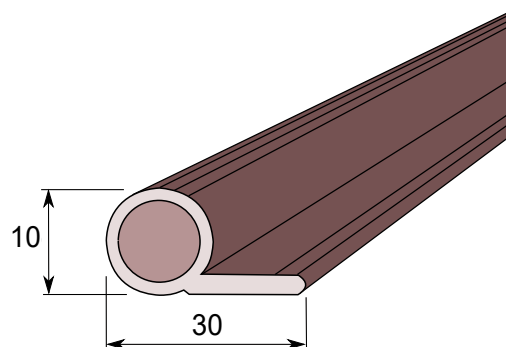
Materiaali: EPDM-kumi
Kovuus: 70±5°ShA
Väri: musta
Kieppipituus: 400 m



TUOTE no 1082 438

Tiivistenauha kiinnityslipalla

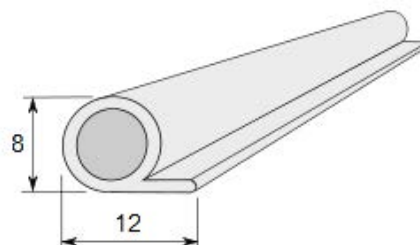
Materiaali: EPDM-kumi
Kovuus: 70±5°ShA
Väri: musta
Kieppipituus: 50 m



TUOTE no 1082 450

Tiivistenauha kiinnityslipalla

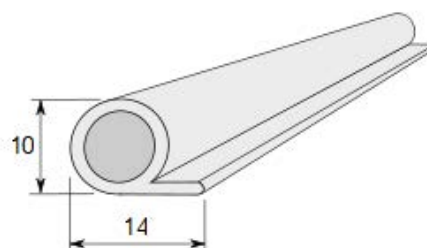
Materiaali: Silikoni
Mitat (mm): Ø 8 x 12 mm
Käyttölämpö: -50...+200 °C
Väri: Valkoinen
Pakkaus: Kieppi 100 m



TUOTE no 1082 451

Tiivistenauha kiinnityslipalla

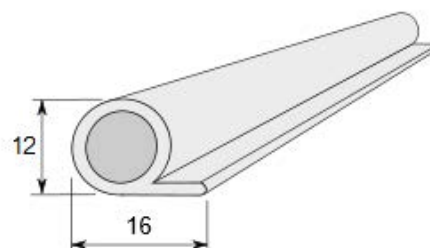
Materiaali: Silikoni
Mitat (mm): Ø 10 x 14 mm
Käyttölämpö: -50...+200 °C
Väri: Valkoinen
Pakkaus: Kieppi 100 m



TUOTE no 1082 452

Tiivistenauha kiinnityslipalla

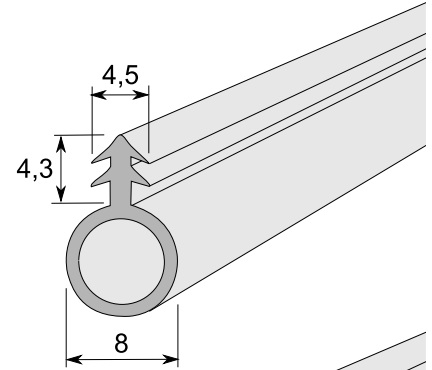
Materiaali: Silikoni
Mitat (mm): Ø 12 x 16 mm
Käyttölämpö: -50...+200 °C
Väri: Valkoinen
Pakkaus: Kieppi 100 m



TUOTE no 1082 442 (42087270)

O-tiivistenauha ura-asennukseen

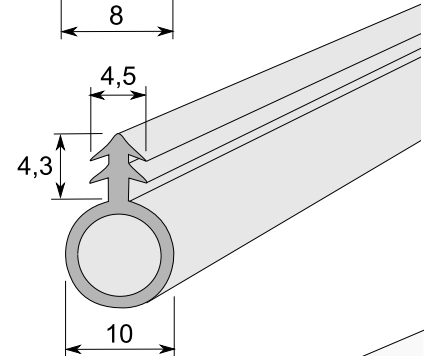
Uran leveys: 3,0 - 3,8 mm
 Halkaisija: Ø8 mm
 Materiaali: silikonikumi
 Kovuus: 60±5°ShA
 Väri: valkoinen
 Kieppipituus: 150 m
 Toimitus: talkittuna



TUOTE no 1082 444 (42087280)

O-tiivistenauha ura-asennukseen

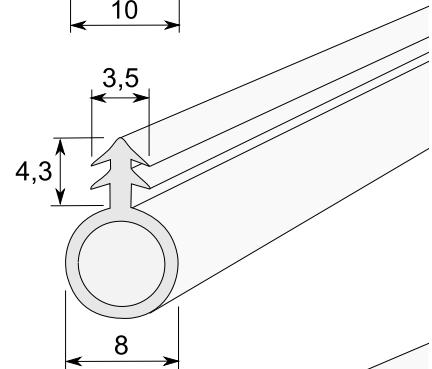
Uran leveys: 3,0- 3,8 mm
 Halkaisija: Ø10 mm
 Materiaali: silikonikumi
 Kovuus: 60±5°ShA
 Väri: valkoinen
 Kieppipituus: 100 m
 Toimitus: talkittuna



TUOTE no 1082 446

O-tiivistenauha ura-asennukseen

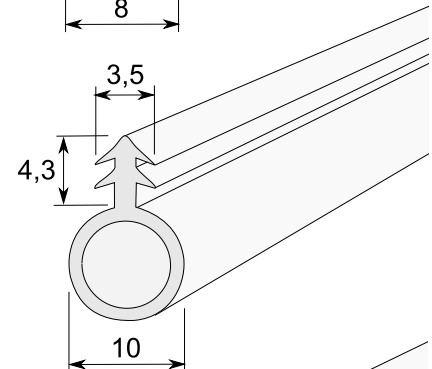
Uran leveys: 3,0 mm
 Halkaisija: Ø8 mm
 Materiaali: TPE
 Kovuus: 60±5°ShA
 Väri: valkoinen
 Lämpötilan kesto: -40...+100°C
 Kieppipituus: 100 m (maks. 500 m)



TUOTE no 1082 449

O-tiivistenauha ura-asennukseen

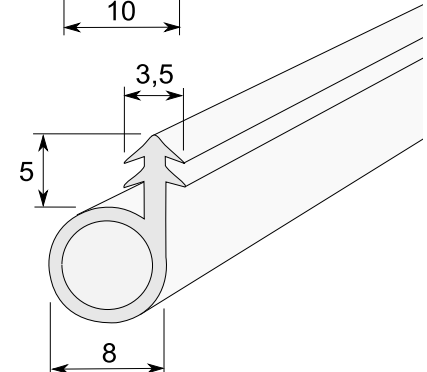
Uran leveys: 3,0 mm
 Halkaisija: Ø10 mm
 Materiaali: TPE
 Kovuus: 60±5°ShA
 Väri: valkoinen
 Lämpötilan kesto: -40...+100°C
 Kieppipituus: 100 m (maks. 500 m)



TUOTE no 1082 448

O-tiivistenauha ura-asennukseen

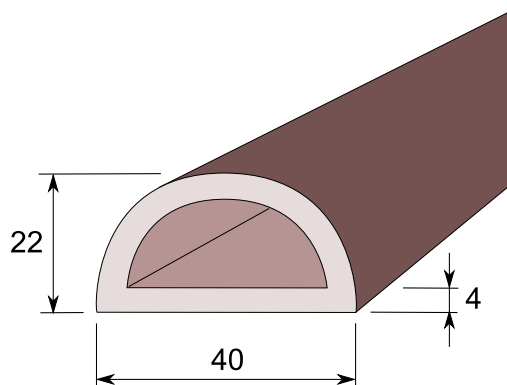
Uran leveys: 3,0 mm
 Halkaisija: Ø8 mm
 Materiaali: TPE
 Kovuus: 60±5°ShA
 Väri: valkoinen
 Lämpötilan kesto: -40...+100°C
 Kieppipituus: 100 m (maks. 500 m)



TUOTE no 1082 636

(3524136)

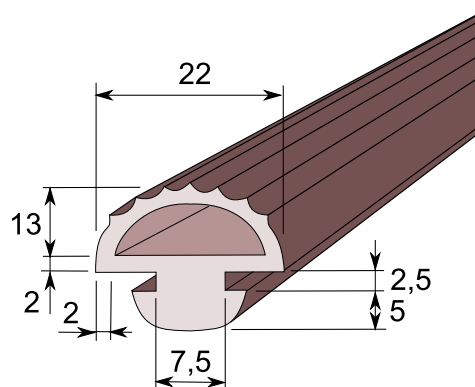
Materiaali: EPDM-kumi
Kovuus: 60±5°ShA
Väri: musta
Kieppipituus: 25 m



TUOTE no 1082 610

(79836)

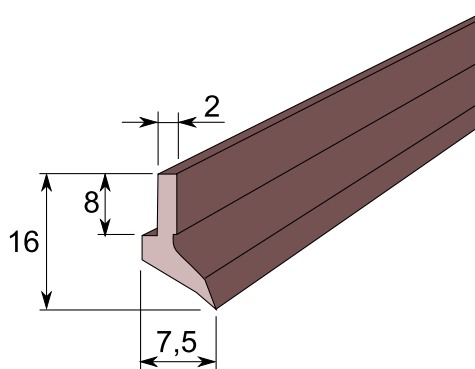
Materiaali: EPDM-kumi
Kovuus: 70±5°ShA
Väri: musta
Kieppipituus: 25 m



TUOTE no 1082 249

MUOTONAUHA
TYÖSTÖKONEIDEN JOHTEISIIN

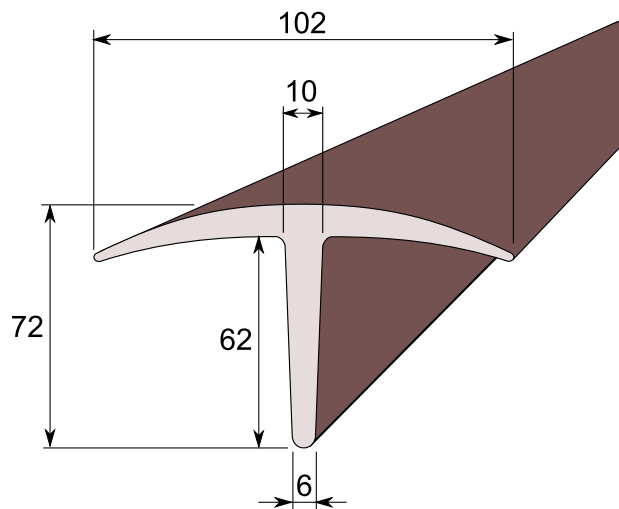
Materiaali: NBR 60°ShA
Ominaisuudet: öljynkestävä
Väri: musta
Kieppipituus: 25 m



TUOTE no 1082 624 (6929)

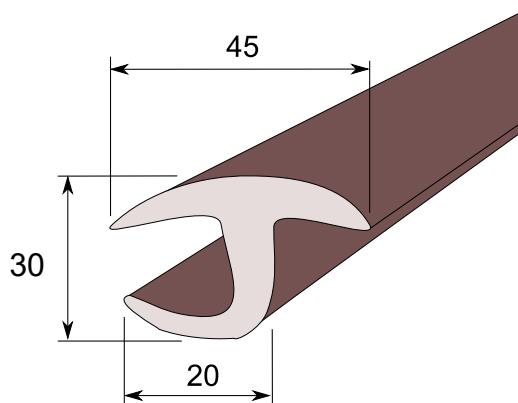
Materiaali: EPDM-kumi
Kovuus: 65±5°ShA
Väri: musta
Kieppipituus: 3 m

HUOM! Toimitus vain täysin pituuksin!



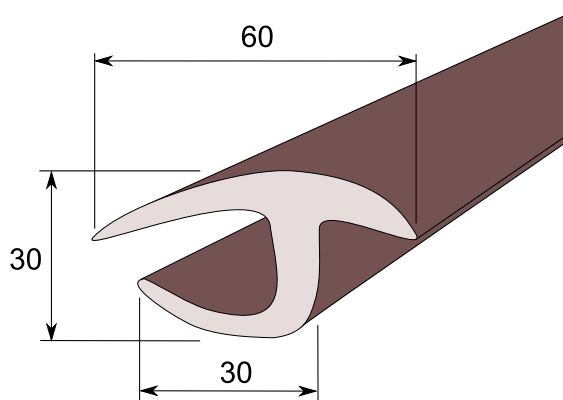
TUOTE no 1082 627 (79043)

Materiaali: EPDM-kumi
Kovuus: 65±5°ShA
Väri: musta
Kieppipituus: 25 m

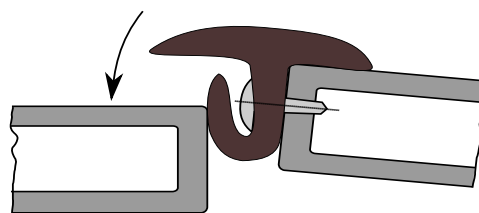


TUOTE no 1082 628 (80245)

Materiaali: EPDM-kumi
Kovuus: 65±5°ShA
Väri: musta
Kieppipituus: 25 m

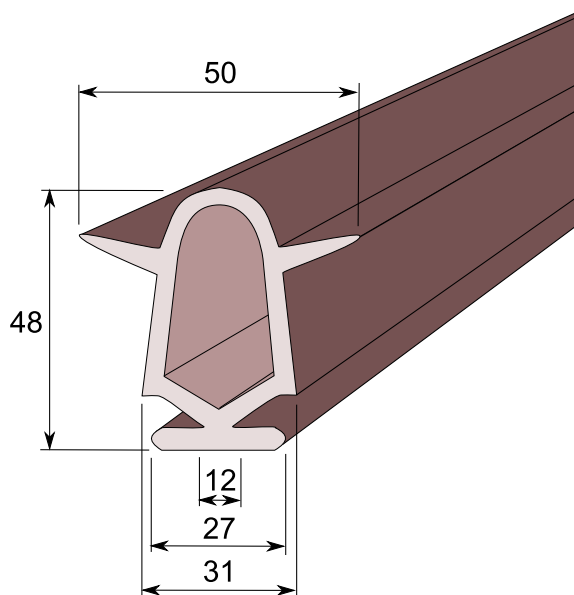


Tiivistenauhan kiinnitys kääntyvän oven sivuun raon tiivistämiseksi.



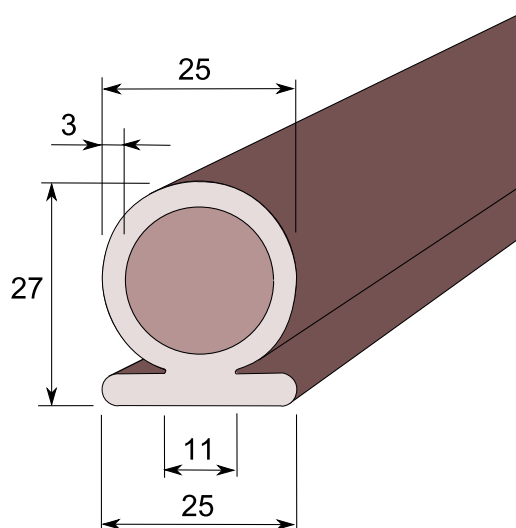
TUOTE no 1082 611 (80250)

Materiaali: EPDM-kumi
Kovuus: 70±5°ShA
Väri: musta
Kieppipituus: 25 m



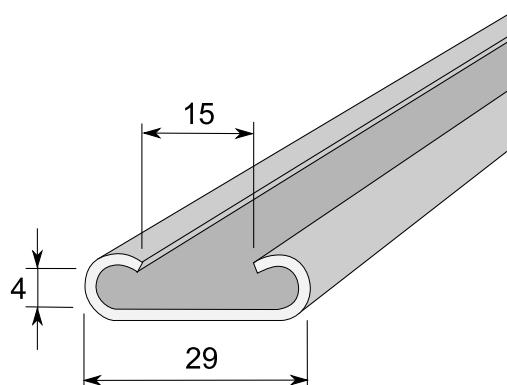
TUOTE no 1082 619 (70626)

Materiaali: EPDM-kumi
Kovuus: 60±5°ShA
Väri: musta
Kieppipituus: 25 m



TUOTE no 1082 620

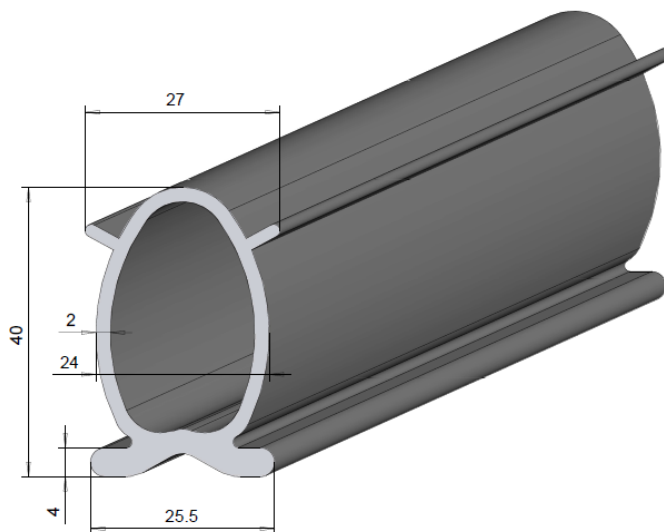
Materiaali: alumiini
Väri: kirkas
Kankipituus: 2,6 m
Soveltuvuus: nauhoille 1082 611 ja 1082 619
Ulkomitat: leveys ~32 mm
 korkeus ~8,5 mm



TUOTE no TA469-105

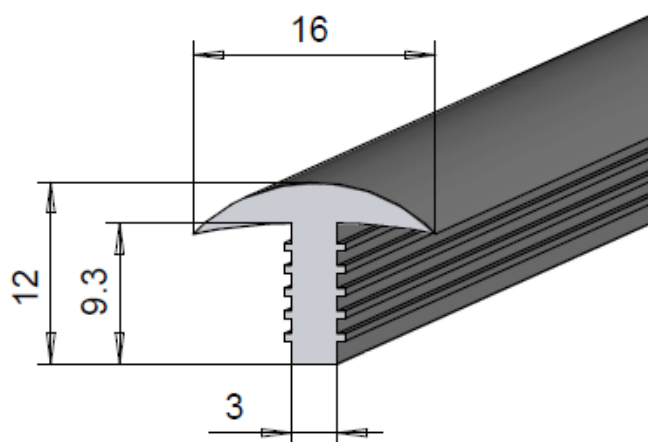
Materiaali: EPDM-kumi
Kovuus: 70±5°ShA
Väri: musta
Kieppipituus: 25 m

Soveltuu asennettavaksi alumiinikiskolle 1082 620, mutta profiili on kiskoon erittäin tiukka. Asennuksen helpottamiseksi suositellaan esim. saippuavettä.



TUOTE no TA469-106

Materiaali: EPDM-kumi
Kovuus: 70±5°ShA
Väri: musta
Kieppipituus: 50 m



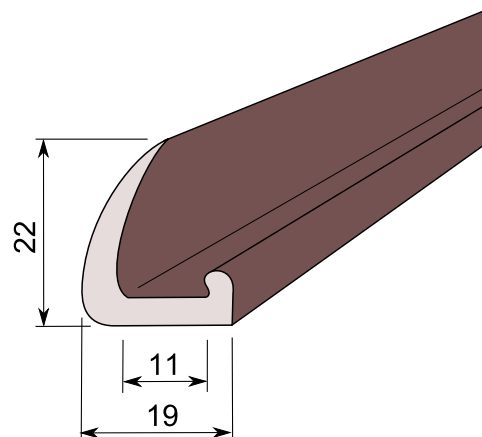
TUOTE no 1082 634 (50232)

Materiaali: EPDM-kumi

Kovuus: 70±5°ShA

Väri: musta

Kieppipituus: 25 m



TUOTE no 1082 601 (74033)

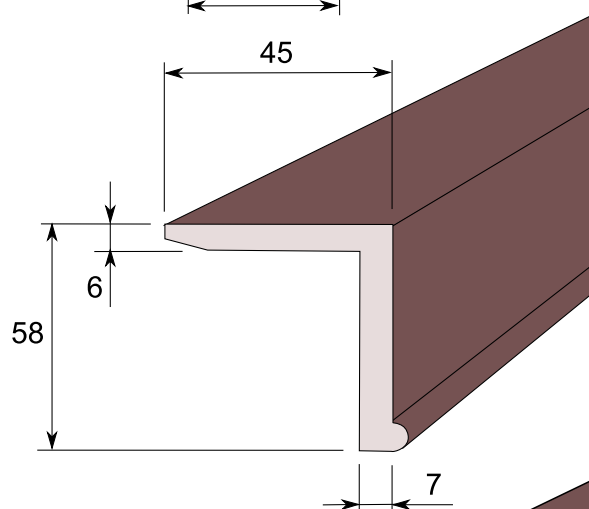
Materiaali: TPE

Kovuus: 60±5°ShA

Väri: musta

Kieppipituus: 5 m **HUOM! Toimitus vain täysin pituuksin!**

Soveltuvuus: yleismallinen lokasuojan levikelista



TUOTE no 1082 603

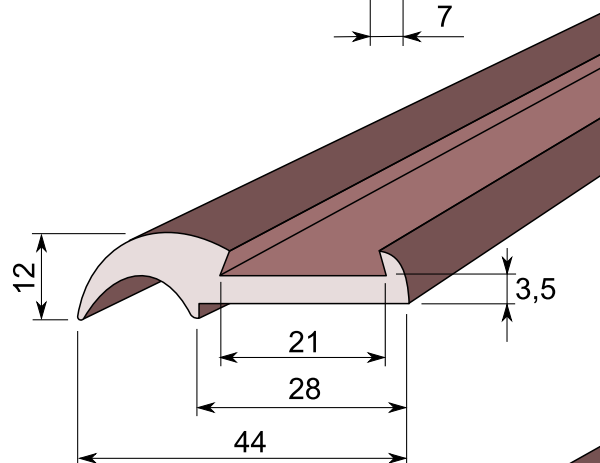
Materiaali: EPDM-kumi

Kovuus: 70±5°ShA

Väri: musta

Kieppipituus: 25 m

Soveltuvuus: peräoven tiivistenauha



TUOTE no 1082 282

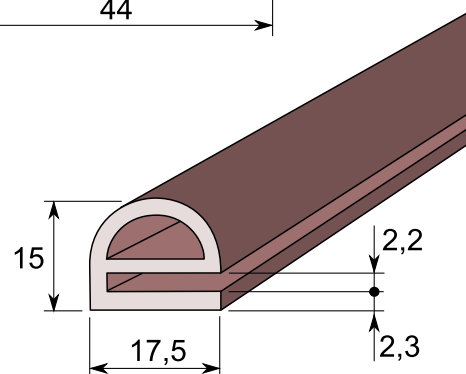
Materiaali: EPDM-kumi

Kovuus: 70±5°ShA

Väri: musta

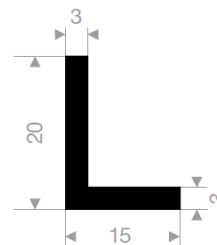
Kieppipituus: 25 m

Soveltuvuus: peräoven tiivistenauha



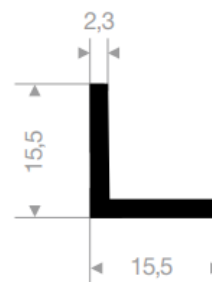
TUOTE no 1082 171

Materiaali: EPDM-kumi
Kovuus: 70±5°ShA
Väri: musta
Kieppipituus: 50 m



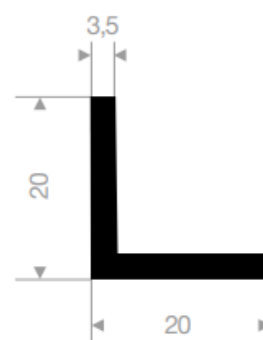
TUOTE no 1082 172

Materiaali: EPDM-kumi
Kovuus: 70±5°ShA
Väri: musta
Kieppipituus: 50 m



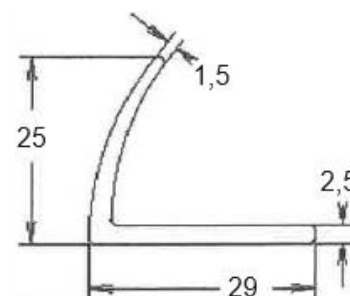
TUOTE no 1082 173

Materiaali: EPDM-kumi
Kovuus: 70±5°ShA
Väri: musta
Kieppipituus: 50 m



TUOTE no 1082 174

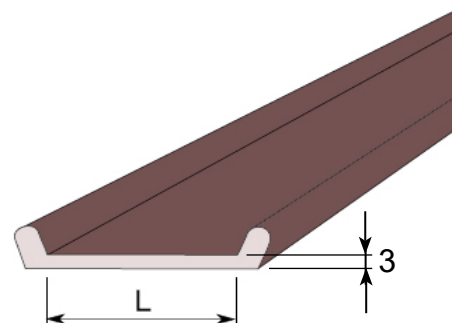
Materiaali: TPE
Kovuus: 60±5°ShA
Väri: harmaa
Kieppipituus: 2 m **HUOM! Toimitus vain täysin pituuksin!**



TANKIN KIINNITYSNAUHA

TUOTE no	Leveys (L)	Kieppi- pituus
1082 605 (74021)	25 mm	25 m
1082 606 (74022)	35 mm	25 m
1082 607 (74023)	45 mm	25 m
1082 608 (74024)	55 mm	25 m
1082 596 (74025)	65 mm	25 m
1082 598 (74026)	75 mm	25 m

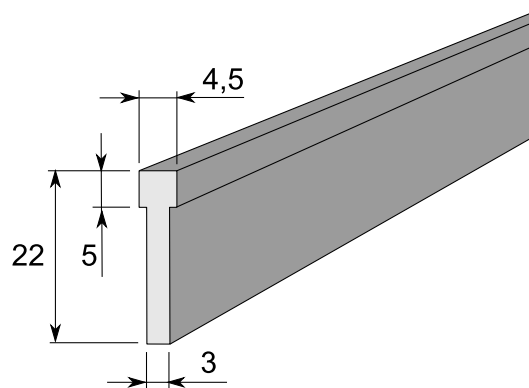
Materiaali: TPE, roiskeöljyn kestävä
Kovuus: 60±5°ShA
Väri: musta
Soveltuvuus: polttoaine- ym. säiliöiden, laatikoiden yms. kiinnityspannan alusnauha



TUOTE no 1082 247

PÖLYNIMURIN SUULAKENAUHA

Materiaali: TPE
Kovuus: 70±5°ShA
Väri: harmaa
Kieppipituus: 25 m
Soveltuvuus: pölynimurien suulakenauha



TUOTE no 1082 251

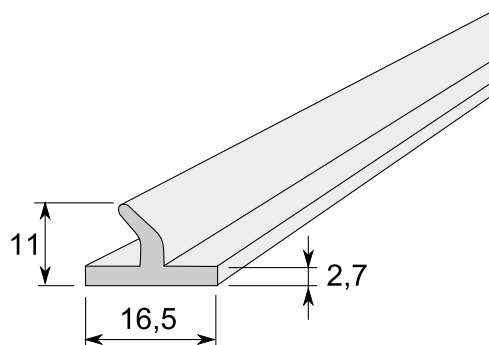
LASIOVEN SALPANAUHA

Materiaali: TPE
Väri: valkoinen
Pituus: 200 mm

TUOTE no 1082 251X

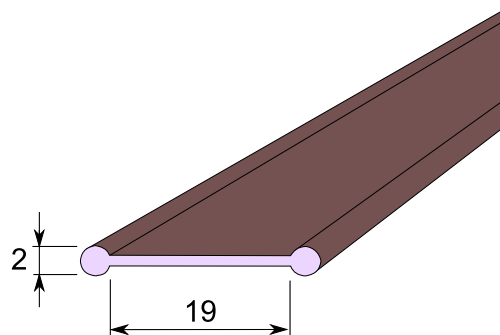
LASIOVEN SALPANAUHA

Materiaali: TPE
Väri: valkoinen
Kieppipituus: 10 m



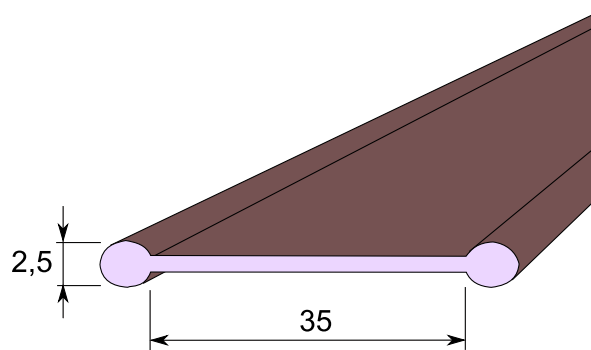
TUOTE no 1084 708

Materiaali: pehmeä PVC-muovi
Kovuus: 75±5°ShA
Väri: musta
Kieppipituus: 25 m
Soveltuvuus: säiliöiden, laatikoiden yms. kiinnityspannan alusnauha



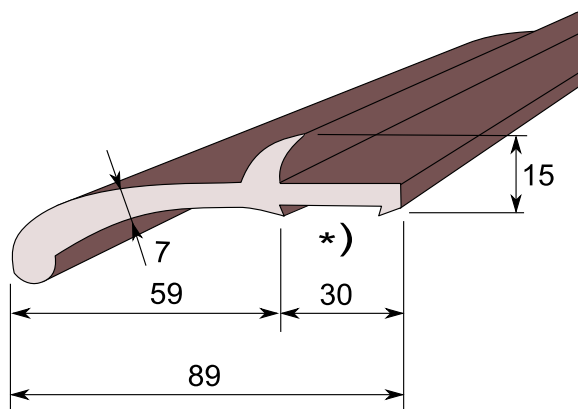
TUOTE no 1084 709

Materiaali: pehmeä PVC-muovi
Kovuus: 75±5°ShA
Väri: musta
Kieppipituus: 25 m
Soveltuvuus: säiliöiden, laatikoiden yms. kiinnityspannan alusnauha



TUOTE no 1084 750

Materiaali: pehmeä PVC-muovi
Väri: musta
Kieppipituus: 6 m **HUOM! Toimitus vain täysin pituuksin!**
Soveltuvuus: yleismallinen lokasuojan levikelistä
Kiinnitys: ruuvilla tai niitillä alumiinista "jäykisteenä" (*)

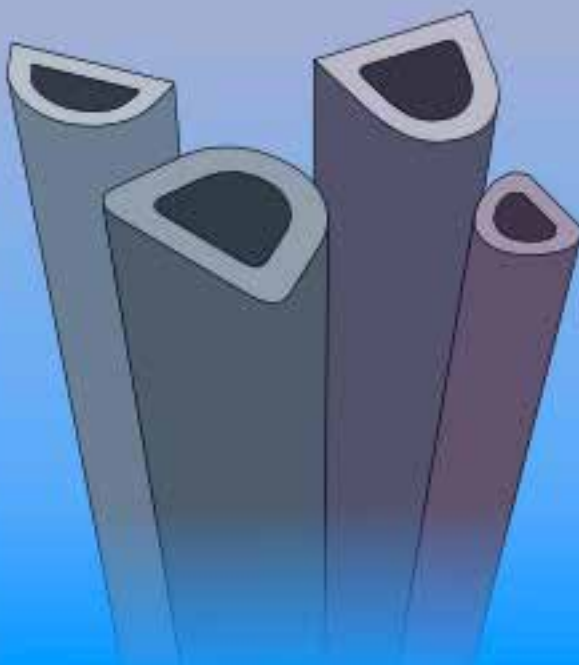




VENELISTAT



**KAAPPELI- JA
KYNNYSHLISTAT**



LAITURIPUSKURIT

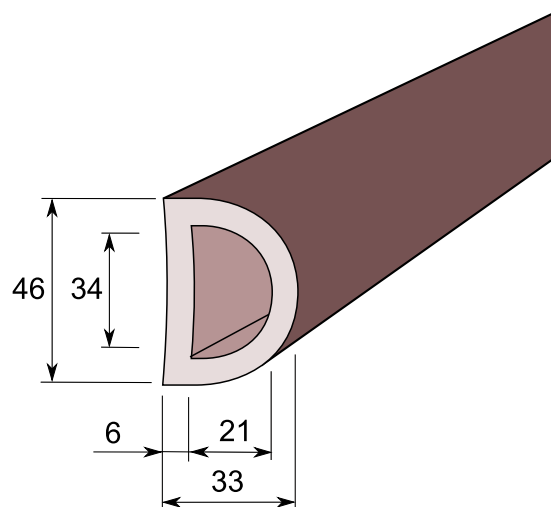


**KYLKI- JA
REUNALISTAT**

TUOTE no 1015 072

D-PUSKURI 33 x 46 mm

Materiaali: EPDM
Kovuus: 60±5°ShA
Väri: musta
Kieppipituus: 5 m **HUOM! Toimitus vain täysin pituuksin!**



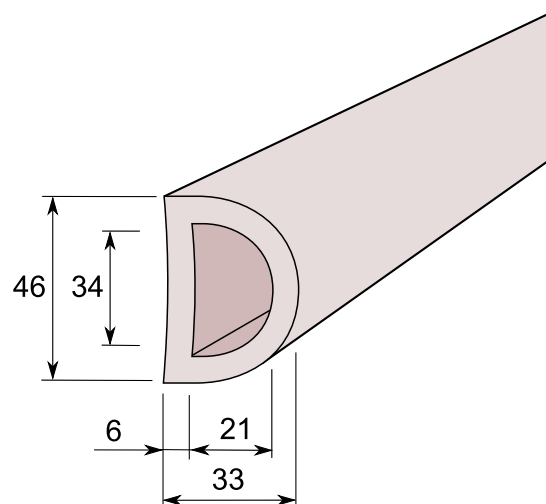
TUOTE no 1015 072X

Kieppipituus: 50 m

TUOTE no 1015 073

D-PUSKURI 33 x 46 mm

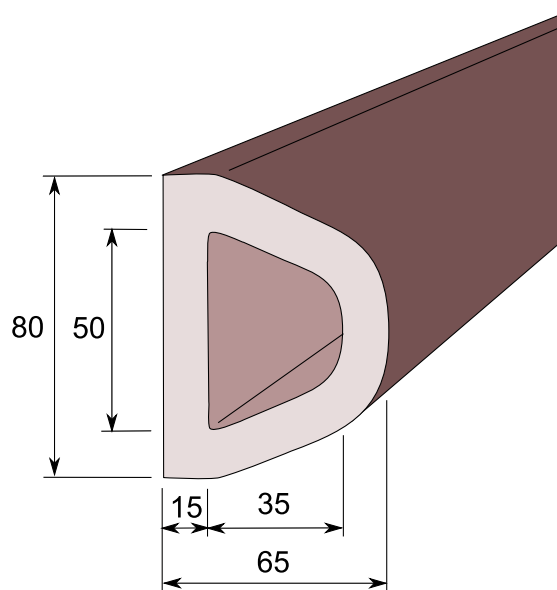
Materiaali: TPE
Kovuus: 60±5°ShA
Väri: vaalea
Kieppipituus: 5 m **HUOM! Toimitus vain täysin pituuksin!**



TUOTE no 1015 074

D-PUSKURI 65 x 80 mm

Materiaali: EPDM-kumi
Kovuus: 70±5°ShA
Väri: musta
Kieppipituus: 25 m



TUOTE no 1015 075

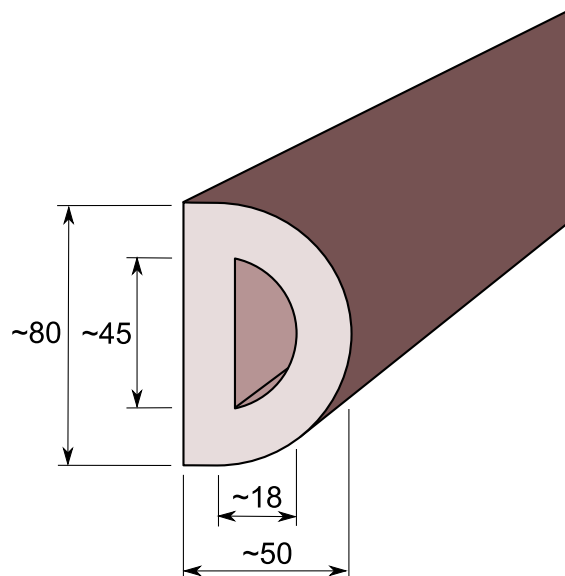
D-PUSKURI 50 x 80 mm

Materiaali: EPDM-kumi

Kovuus: 70±5°ShA

Väri: musta

Kieppipituus: 25 m



TUOTE no 1015 076

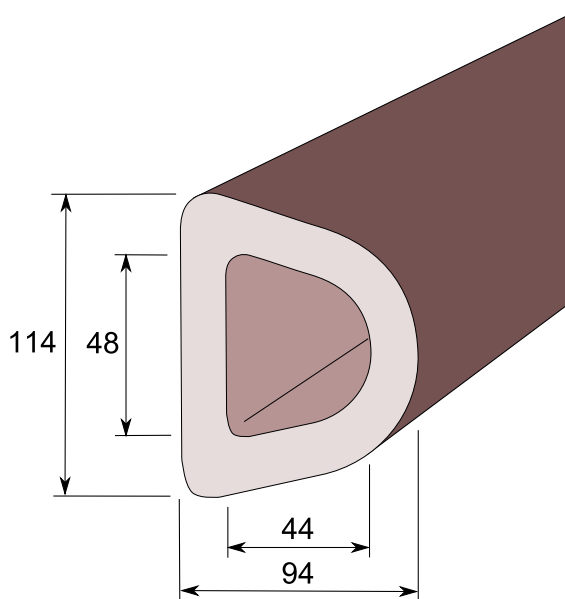
D-PUSKURI 94 x 114 mm

Materiaali: EPDM-kumi

Kovuus: 70±5°ShA

Väri: musta

Kieppipituus: 20 m



D-PUSKUREIDEN KIINNITYS:

Suosittelavin kiinnitys saadaan käyttämällä sopivan kokoista lattaterästä D-profiilin pituisena sen sisäpinnalla. Kiinnitys tehdään ulkoapäin läpipulttaamalla. D-profiilin ulkoreunaan porataan ns. holkkiterällä hylsyavaimen mentävä reikä. Jäännostapilla voi tulpata reiän umpeen. D-profiilin sisäreunaan ja teräslattaan porataan pultin vaatima reikä. Pulttien kiinnitysväliksi suositellaan tapauskohtaisesti ~500 mm.

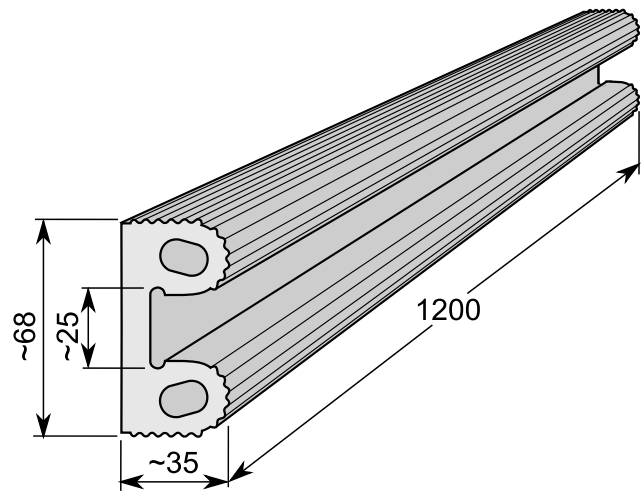
TUOTE no 1015 069

TÖRMÄYSSUOJA "B"

Materiaali: SEBS-kumi (TPE)
Kovuus: 60±5°ShA
Väri: harmaa
Pituus: 1.200 mm
Soveltuvuus: esim. veneiden, laitureiden, kaiteiden, pilareiden, seinämien, reunakkeiden yms. törmäyssuojaksi

Asennus: Törmäyssuoja asennetaan keskiuran pohjasta alumiinilistalla ja ruuveilla.

Huom!: Törmäyssuojan takapinnassa olevat tarrapinnat on tarkoitettu vain asentamisen helpottamiseksi - **ei tuotteen varsinaiseen kiinnittämiseen!**



TUOTE no 1015 070

TÖRMÄYSSUOJA "B"

Pituus: 25 m / kieppi

PUSKURIKUMI 45 x 80 mm

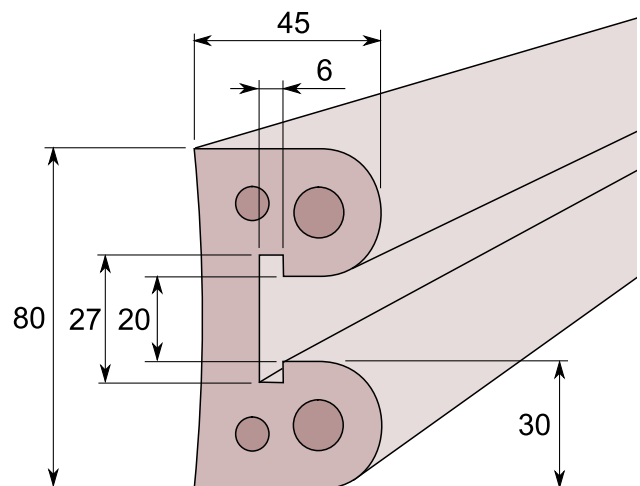
Materiaali: TPE
Kovuus: 70±5°ShA
Tehdastilausmalli: **ei varastotuote**
Valmistusmäärä: vähintään 50 m / tilaus

TUOTE no 1082 651

Väri: musta

TUOTE no 1082 653

Väri: vaalea



PUSKURIKUMIN KIINNITYS:

Suosittelavin kiinnitys saadaan käyttämällä sopivan kokoista lattaterästä kumiprofiilin pituisena keskiuran pohjassa. Kiinnitys tehdään läpipulttaamalla keskiuran pohjalta. Pultin koko (M8-M10) valitaan keskiuraan mahtuvan avaimen mukaan. Pulttien kiinnitysväliksi suositellaan tapauskohtaisesti ~500 mm.

TÖRMÄYSSUOJA "B" (TPE)

TUOTE no 1015 065

Materiaali: SEBS-kumi 60±5°ShA
Koko: 35 x 68 x 300 mm
Väri: harmaa
Pakkaus: IP-pakkaus 1 kpl / pss
 Al-latta + ruuvit
EAN-koodi: 6438206510650
Soveltuvuus: uppoamaton esim. veneiden,
 laitureiden, kaiteiden, pilareiden,
 seinämien, reunojen
 yms. törmäyssuojaksi.

TÖRMÄYSSUOJA "B" (TPE)

TUOTE no 1015 066

Materiaali: SEBS-kumi 60±5°ShA
Koko: 35 x 68 x 600 mm
Väri: harmaa
Pakkaus: IP-pakkaus 1 kpl / pss
 Al-latta + ruuvit
EAN-koodi: 6438206510667
Soveltuvuus: uppoamaton esim. veneiden,
 laitureiden, kaiteiden, pilareiden,
 seinämien, reunojen
 yms. törmäyssuojaksi.

TÖRMÄYSSUOJA "B" (TPE)

TUOTE no 1015 067

Materiaali: SEBS-kumi 60±5°ShA
Koko: 35 x 68 x 900 mm
Väri: harmaa
Pakkaus: IP-pakkaus 1 kpl / pss
 Al-latta + ruuvit
EAN-koodi: 6438206510674
Soveltuvuus: uppoamaton esim. veneiden,
 laitureiden, kaiteiden, pilareiden,
 seinämien, reunojen
 yms. törmäyssuojaksi.



KULMALISTA 90° törmäyssuojaksi
100 x 100 x 10 mm x pit. 805 mm

Soveltuu erilaisten kulmakohtien suojaukseen ja havaitsemiseen esim. rakennuksiin, lastaussiltoihin yms.

Listan kyljissä on keltainen heijastinpinta.

TUOTE no 1082 654

Materiaali:	SBR
Kovuus:	70±5°ShA
Väri:	kelta-musta
Pituus:	805 mm
Kiinnitys:	ruuveilla



KULMALISTA 90° törmäyssuojaksi
125 x 125 x 25/14 mm x pit. 805 mm

Soveltuu erilaisten kulmakohtien suojaukseen ja havaitsemiseen esim. rakennuksiin, ovipieliin, lastaussiltoihin yms.

Listan kyljissä on keltainen heijastin pinta.

TUOTE no 1082 656

Materiaali:	SBR
Kovuus:	70±5°ShA
Väri:	kelta-musta
Pituus:	805 mm
Kiinnitys:	ruuveilla

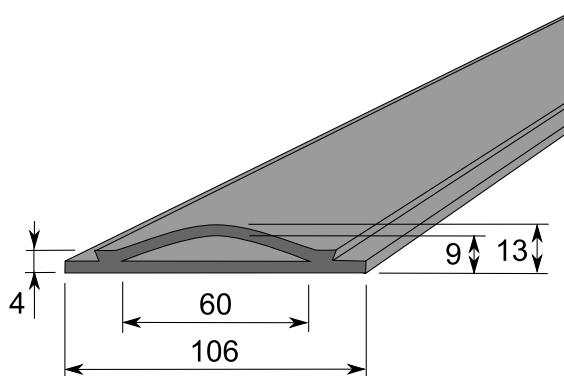


KUMIKYNNYKSET

Materiaalina harmaa kulutusta kestävä kumia, jota käytetään etupäässä sairaaloissa, kouluissa ja julkisissa laitoksissa sisäkynnyksinä. Kumikynnys eristää pölyn sekä melun käytävistä huoneisiin.

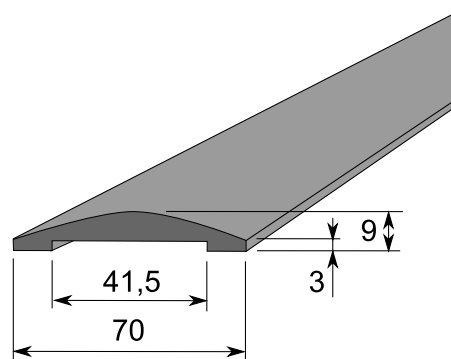
TUOTE no 1082 696 (46055410)

Materiaali: SBR-kumi
Kovuus: 60±5°ShA
Väri: harmaa
Kieppipituus: 20 m
Ominaisuudet: joustava kumikynnys



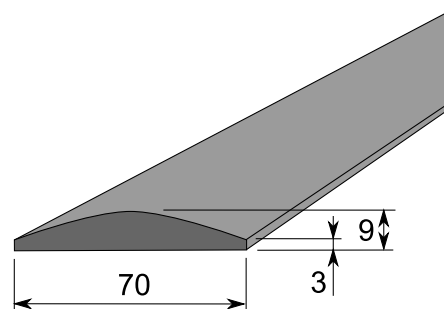
TUOTE no 1082 697 (46053740)

Materiaali: SBR-kumi
Kovuus: 60±5°ShA
Väri: harmaa
Kieppipituus: 25 m
Ominaisuudet: urallinen kumikynnys



TUOTE no 1082 698 (46053730)

Materiaali: SBR-kumi
Kovuus: 60±5°ShA
Väri: harmaa
Kieppipituus: 25 m
Ominaisuudet: umpinainen kumikynnys

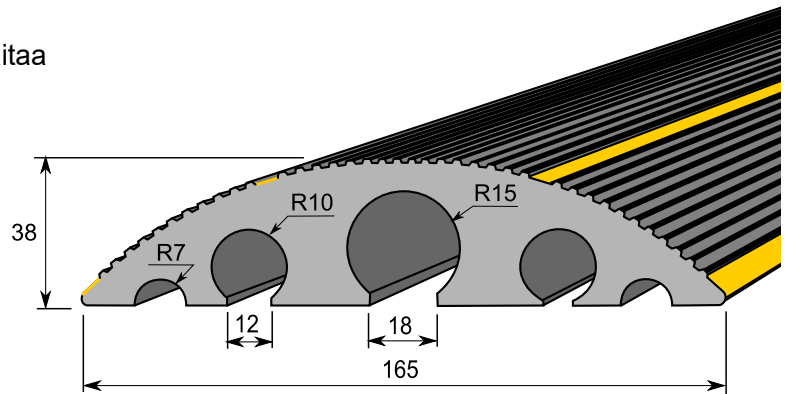


TUOTE no 1082 755

KAAPELINSUOJALISTA

Soveltuu kaapelien suojaksi tasopinnoille.

Materiaali:	PVC-muovi
Kovuus:	90±5°ShA
Väri:	musta, 4 keltaista raitaa
Pituus:	5 tai 10 m
Kaapeliura:	3 kpl

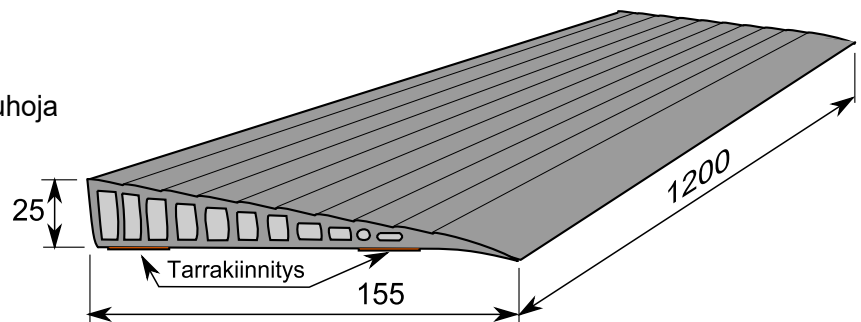
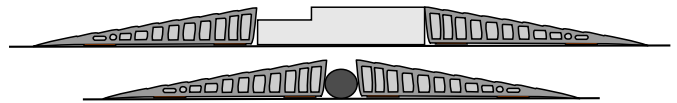


TUOTE no 1082 701

KYNNYSLISTA

Soveltuu kiilaksi kynnysten ja korokkeiden ylityksissä yms.

Materiaali:	TPE
Kovuus:	60±5°ShA
Väri:	harmaa
Pituus:	1.200 mm
Kiinnitys:	2 kpl tarranauhoja



KAAPELINSUOJALISTA

Soveltuu lattioilla olevien kaapelien,
letkujen yms. suojalistaksi.
Vain kevyen liikenteen ylityksiin.



TUOTE no	lev. x kor. x hyötypit.	Väri	Kaapelitila
1082 759	140 x 20 x 990 mm	keltainen	12 x 38 mm
1082 761	275 x 40 x 960 mm	keltainen	30 x 100 mm
Materiaali: Polyeteeni			



KAAPELINSUOJALISTA

505 x 55 mm x pit. 901 mm

Soveltuu lattioilla olevien kaapelien,
letkujen yms. ylityssuojaksi.
Kevyelle autoliikenteelle, ei raskaalle
kalustolle!

TUOTE no 1082 764

Materiaali: SBR-kumi / PVC
Väri: keltamusta
Pituus: 901 mm
Kaapelitila: uria 5 kpl x Ø42 mm



KAAPELINSUOJALISTA (kulmat 22°)

505 x 55 mm x pit. 311 mm



TUOTE no 1082 766 oikeakätinen

TUOTE no 1082 767 vasenkätinen

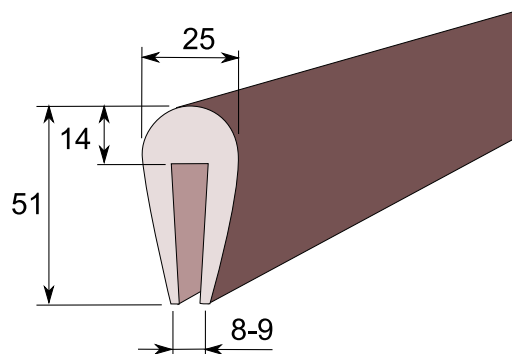


Vasen

Oikea

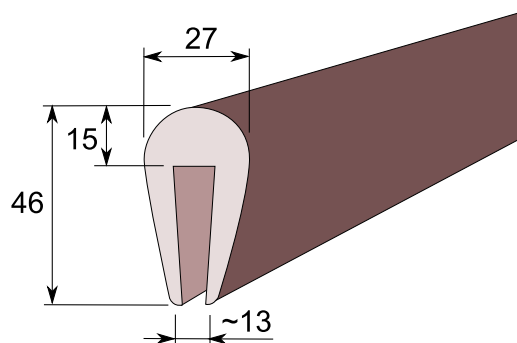
TUOTE no 1082 187

Materiaali: EPDM-kumi
Kovuus: 75±5°ShA
Väri: musta
Kieppipituus: 25 m



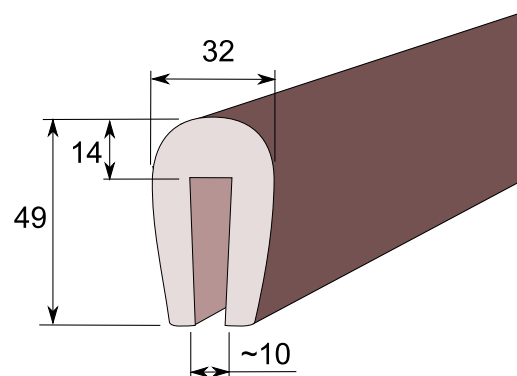
TUOTE no 1082 185

Materiaali: EPDM-kumi
Kovuus: 75±5°ShA
Väri: musta
Kieppipituus: 25 m



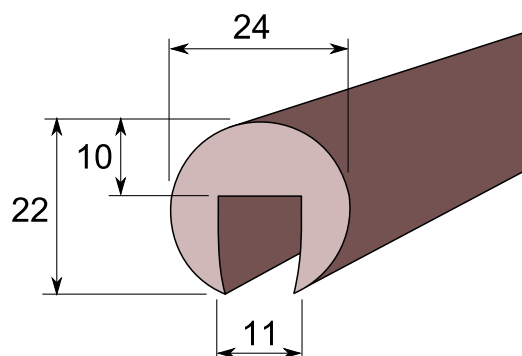
TUOTE no 1082 189

Materiaali: EPDM-kumi
Kovuus: 70±5°ShA
Väri: musta
Kieppipituus: 25 m



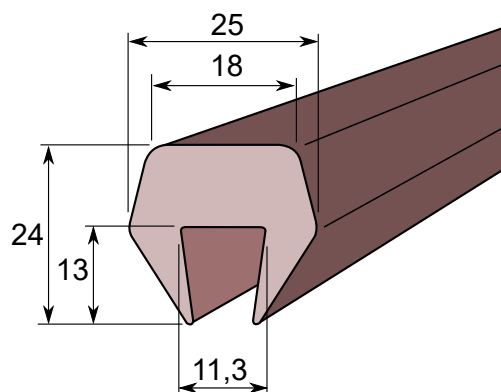
TUOTE no 1082 184

Materiaali: EPDM-kumi
Kovuus: 70±5°ShA
Väri: musta
Kieppipituus: 25 m



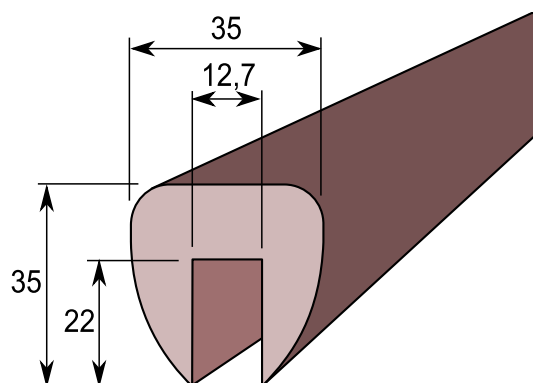
TUOTE no 1082 190

Materiaali: EPDM-kumi
Kovuus: 70±5°ShA
Väri: musta
Kieppipituus: 20 m



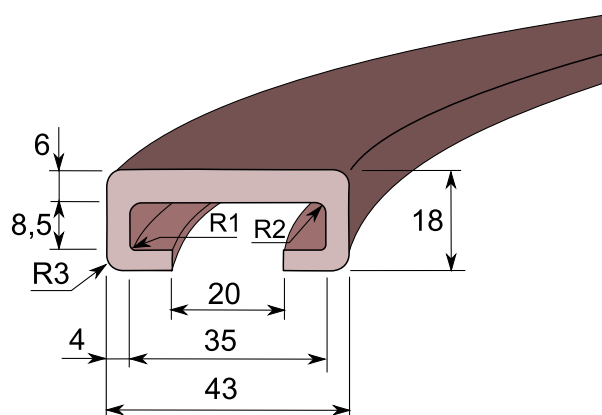
TUOTE no 1082 186

Materiaali: EPDM-kumi
Kovuus: 70±5°ShA
Väri: musta
Kieppipituus: 20 m



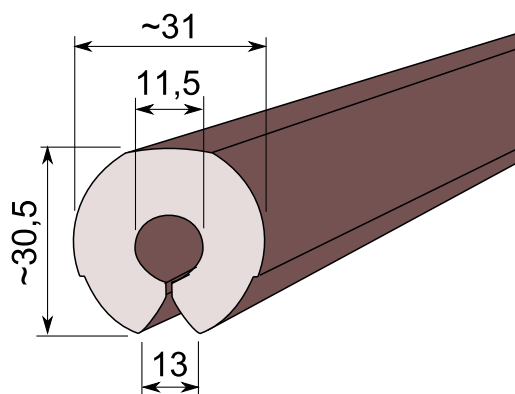
TUOTE no 1082 188

Materiaali: EPDM-kumi
Kovuus: 70±5°ShA
Väri: musta
Kieppipituus: 25 m



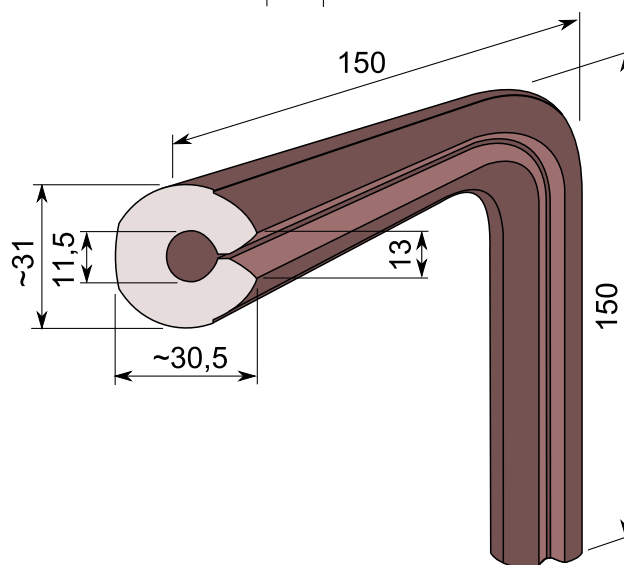
TUOTE no 1082 181

Materiaali: EPDM-kumi
Kovuus: 80±5°ShA
Väri: musta
Pituus: suora tanko L=1.350 mm



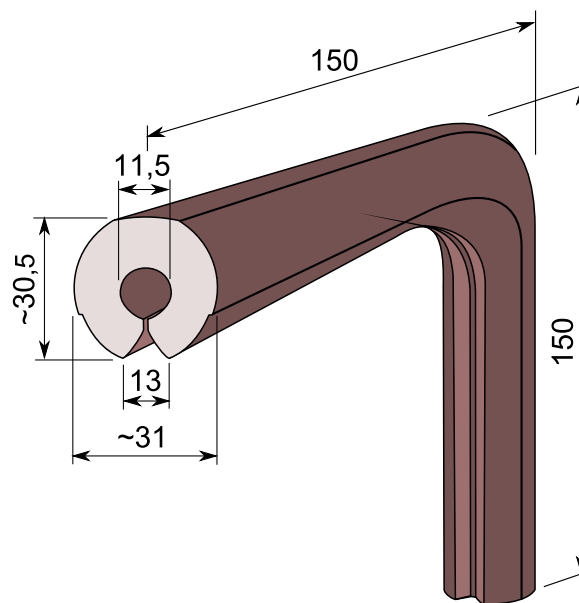
TUOTE no 1082 182

Materiaali: EPDM-kumi
Kovuus: 80±5°ShA
Väri: musta
Pituus: 90° kulma L = 150x150 mm
Huom! asennusura sivulla



TUOTE no 1082 183

Materiaali: EPDM-kumi
Kovuus: 80±5°ShA
Väri: musta
Pituus: 90° kulma L = 150x150 mm
Huom! asennusura sisäisivulla

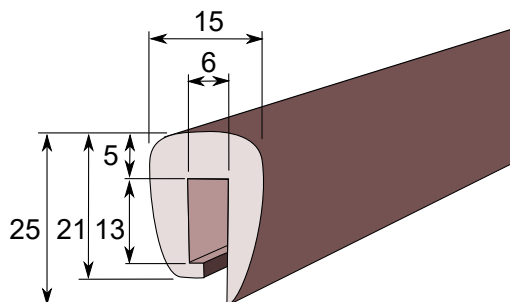


PÖLYNSUOJALEVY LÖYTYY LUETTELOSTA:

KUMIMATOT JA -LEVYT 109

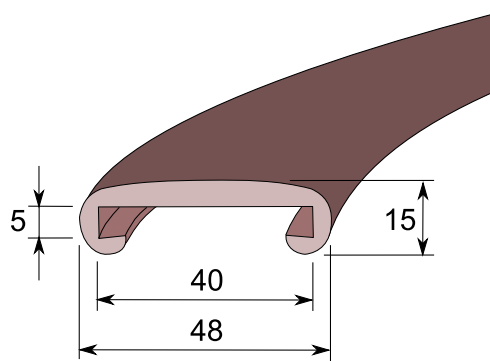
TUOTE no 1084 704 (T424)

Materiaali: PVC-muovi
Kovuus: 80±5°ShA
Väri: musta
Kieppipituus: 20 m
Soveltuvuus: Saab, lokasuojan reunanauha



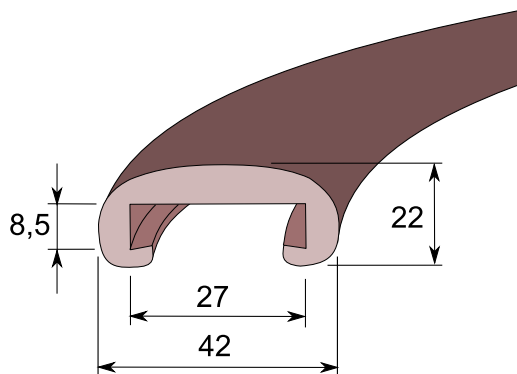
TUOTE no 1084 732 (T160P-1)

Materiaali: PVC-muovi
Kovuus: 80±5°ShA
Väri: musta
Kieppipituus: 30 m
Soveltuvuus: esim. rappukaiteet yms.



TUOTE no 1084 733 (1328P-1)

Materiaali: PVC-muovi
Kovuus: 80±5°ShA
Väri: musta
Kieppipituus: 50 m
Soveltuvuus: esim. rappukaiteet yms.

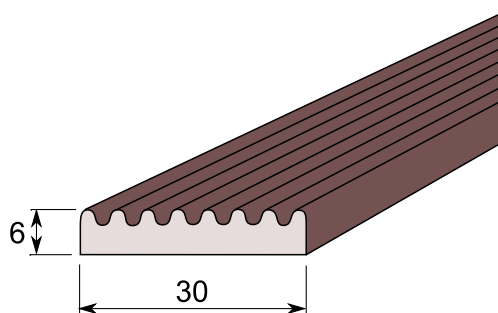


TUOTE no 1084 738

**PORRASASKELMAN
LIUKUESTELISTA**

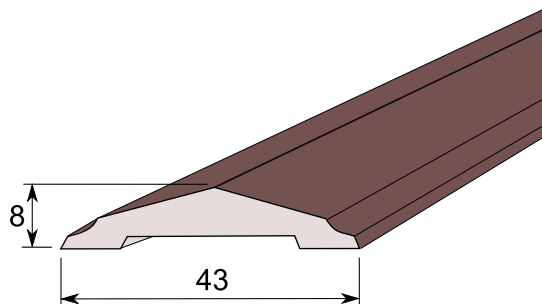
Materiaali: PVC-muovi
Koko: 30 x 6 mm
Kovuus: 80±5°ShA
Väri: musta
Kieppipituus: 25 m
Soveltuvuus: esim. puu- ja kiviportaiden
etureunaan jyrsettyn uraan

SAATAVANA MYÖS KUMISENA KOOSSA 5 x 30 mm.



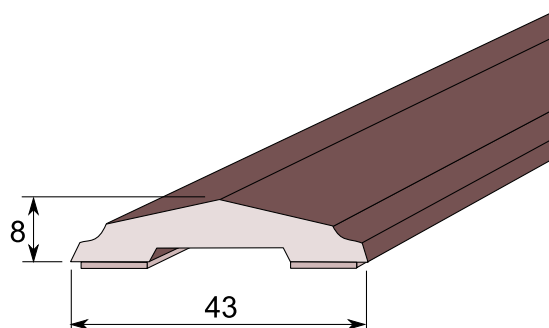
TUOTE no 1084 777

Materiaali: pehmeä PVC-muovi
Koko: 8 x 43 mm
Väri: musta
Pakkaus sisältää: 1,2 m muovilista 2 kpl
 0,9 m muovilista 2 kpl
 0,3 m muovilista 2 kpl
 0,2 m muovilista 2 kpl
 päätykappaleita 12 kpl



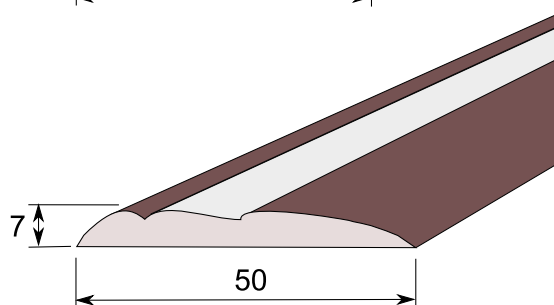
TUOTE no 1084 778

Materiaali: pehmeä PVC -muovi
Koko: 8 x 43 mm
Väri: musta
Kieppipituus: 25 m



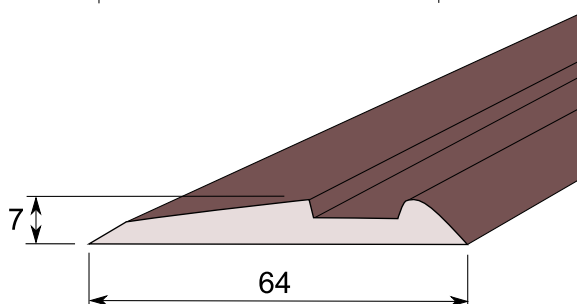
TUOTE no 1084 779

Materiaali: pehmeä PVC-muovi
Koko: 7 x 50 mm
Väri: musta, "kromiraita"
Kieppipituus: 25 m



TUOTE no 1084 781

Materiaali: pehmeä PVC-muovi
Koko: 7 x 64 mm
Väri: musta
Kieppipituus: 25 m



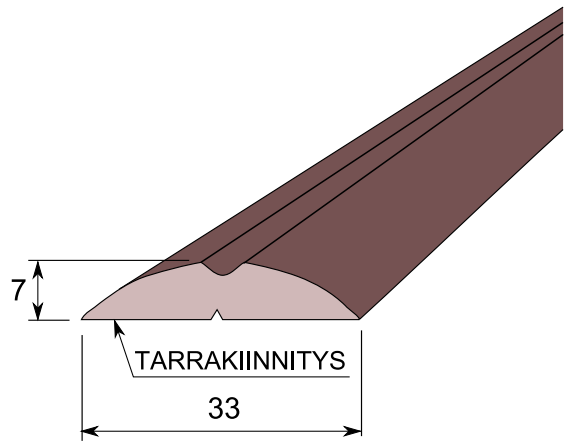
KYLKILISTAT

Pehmeä PVC -muovilista soveltuu ajoneuvoihin, työkoneisiin, veneisiin yms. suojaten ovet ja kyljet kolhuilta ja iskuilta pysäköintipaikoilla ja -halleissa ym.

Kiinnityspinnalla on kaksi ohutta alumiinilistaa ja kaksipuoleinen 3M -liima.

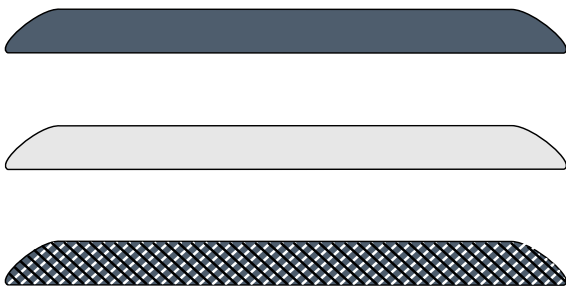
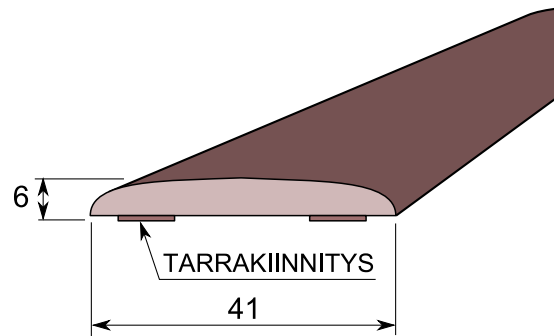
TUOTE no 1084 787

Materiaali: pehmeä PVC-muovi
Koko: 7 x 33 mm
Väri: musta
Kieppipituus: 25 m
Soveltuvuus: taipuu mm. kaareviin pintoihin
 esim. puskureiden törmäys-
 suojaaksi



TUOTE no	Koko	Väri	Kpl/pkt
1084 788	41/6 x 490 mm	musta	2
1084 789	41/6 x 490 mm	harmaa	2
1084 790	41/6 x 490 mm	carbon	2
1084 791	41/6 x 290 mm	musta	2

Materiaali: PVC 75±5°ShA

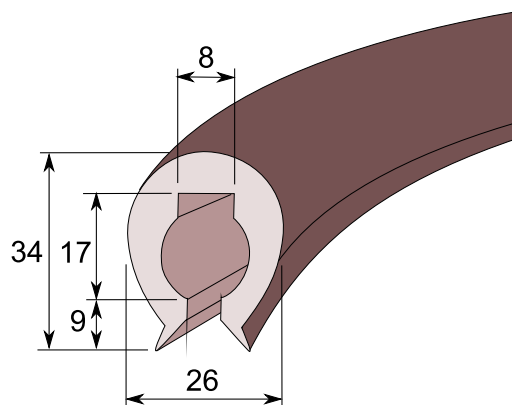


VENELISTAT

Pehmeällä PVC -muovilistalla on hyvä kemikaalien-, pakkasen- ja kosteuden kestävyys. Pitkä käyttöikä sekä helppo asentaa.

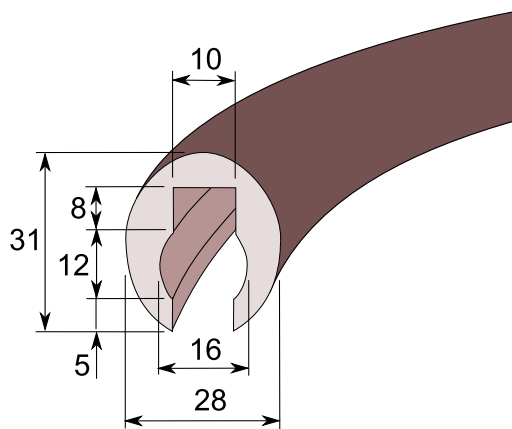
TUOTE no 1084 721 (T174P)

Materiaali: PVC-muovi
Kovuus: 80±5°ShA
Väri: musta
Kieppipituus: 50 m
Soveltuvuus: esim. veneiden törmäys- ja peitelista



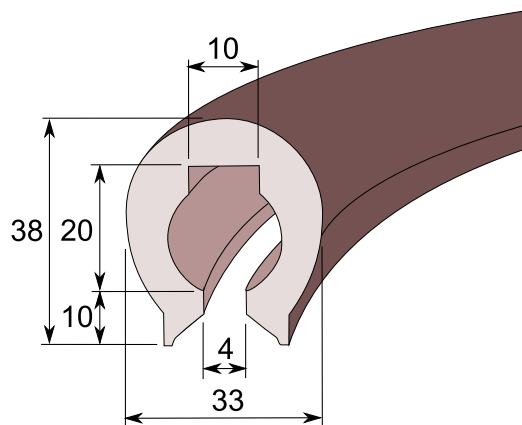
TUOTE no 1084 723 (T619P)

Materiaali: PVC-muovi
Kovuus: 80±5°ShA
Väri: musta
Kieppipituus: 50 m
Soveltuvuus: esim. veneiden törmäys- ja peitelista



TUOTE no 1084 725 (T556P)

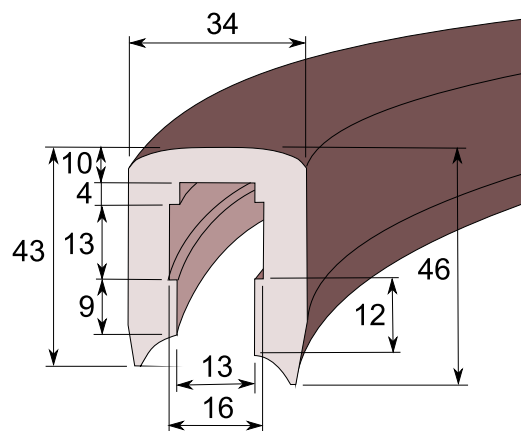
Materiaali: PVC-muovi
Kovuus: 80±5°ShA
Väri: musta
Kieppipituus: 50 m
Soveltuvuus: esim. veneiden törmäys- ja peitelista



TUOTE no 1084 727

(T558P)

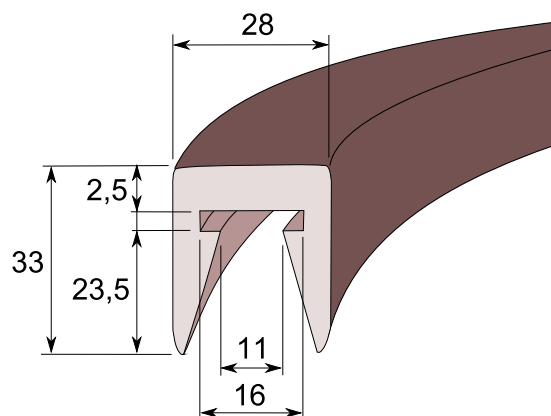
Materiaali: PVC-muovi
Kovuus: 80±5°ShA
Väri: musta
Kieppipituus: 50 m
Soveltuvuus: esim. veneiden törmäys- ja peitelista



TUOTE no 1084 729

(T186P)

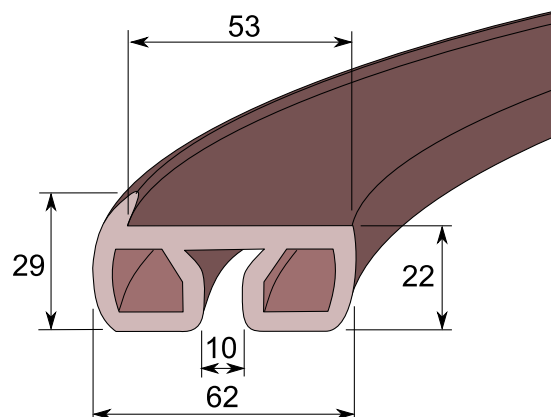
Materiaali: PVC-muovi
Kovuus: 80±5°ShA
Väri: musta
Kieppipituus: 50 m
Soveltuvuus: esim. veneiden törmäys- ja peitelista
 Ensiasennuslista kaikkiin BUSTER-alumiiniveneisiin (paitsi Magnum ja XL)



TUOTE no 1084 728

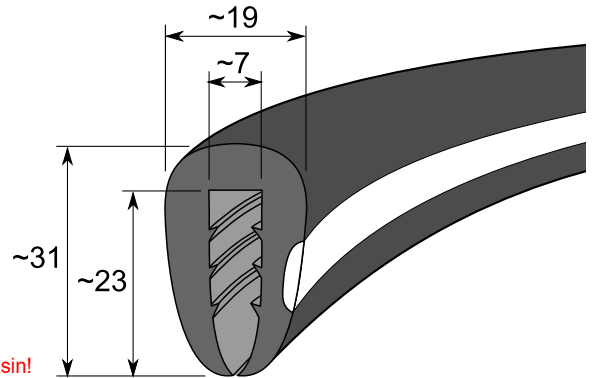
(T156P)

Materiaali: PVC-muovi
Kovuus: 80±5°ShA
Väri: musta
Kieppipituus: 50 m
Soveltuvuus: esim. veneiden törmäys- ja peitelista



TUOTE no 1084 730

- Materiaali:** TPE-elastomeeri
Kovuus: 80±5°ShA
Väri: musta RAL 9017
 valkoinen raita RAL 9016
Ominaisuudet: hyvä kemikaalien ja säänkesto,
 lämmönkesto -50 ... +120°C
Kieppipituus: 12,5 m **HUOM! Toimitus vain täysin pituuksin!**
Soveltuvuus: soutuveneiden yms. törmäyslistaksi



TUOTE no 1084 730X

- Kieppipituus:** 25 m **HUOM! Toimitus vain täysin pituuksin!**

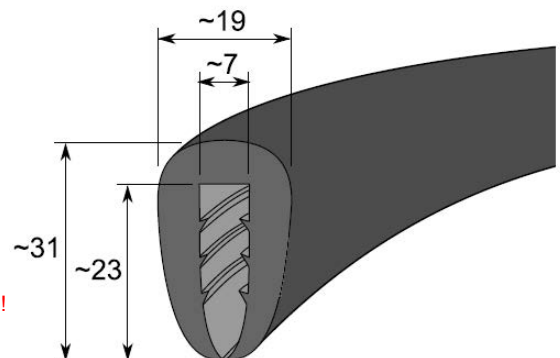
TUOTE no 1084 730XX

- Kieppipituus:** 50 m **HUOM! Toimitus vain täysin pituuksin!**

TEHDASTILAUSTUOTE

TUOTE no 1084 731

- Materiaali:** TPE-elastomeeri
Kovuus: 80±5°ShA
Väri: musta RAL 9017
Ominaisuudet: hyvä kemikaalien ja säänkesto,
 lämmönkesto -50 ... +120°C
Kieppipituus: 12,5 m **HUOM! Toimitus vain täysin pituuksin!**
Soveltuvuus: soutuveneiden yms. törmäyslistaksi

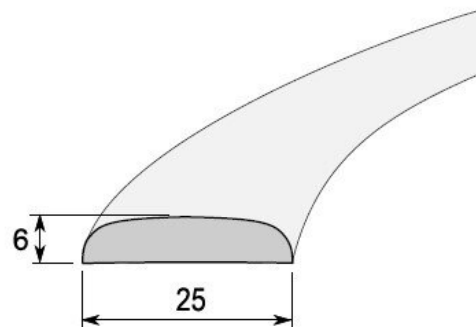


TUOTE no 1084 731XX

- Kieppipituus:** 50 m

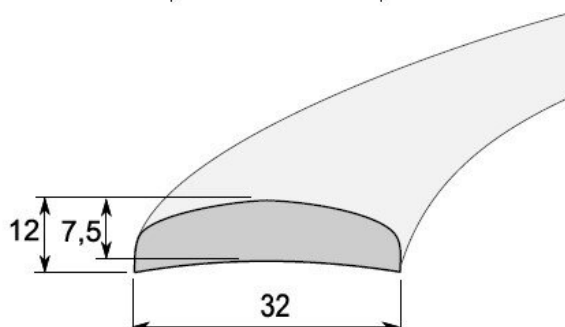
TUOTE no 1084 716

Materiaali: PVC-muovi
Kovuus: 80±5°ShA
Väri: valkoinen
Kieppipituus: 5 m **HUOM! Toimitus vain täysin pituuksin!**
Soveltuvuus: esim. veneiden kölin suojaukseen



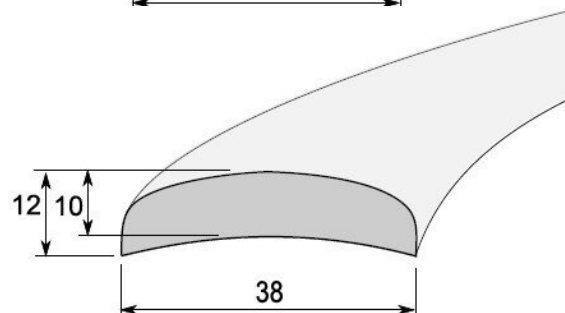
TUOTE no 1084 717

Materiaali: PVC-muovi
Kovuus: 80±5°ShA
Väri: valkoinen
Kieppipituus: 5 m **HUOM! Toimitus vain täysin pituuksin!**
Soveltuvuus: esim. veneiden kölin suojaukseen



TUOTE no 1084 718

Materiaali: PVC-muovi
Kovuus: 80±5°ShA
Väri: valkoinen
Kieppipituus: 5 m **HUOM! Toimitus vain täysin pituuksin!**
Soveltuvuus: esim. veneiden kölin suojaukseen

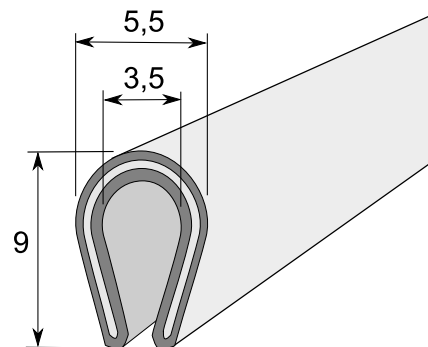


TUOTE no 1084 909

Materiaali: PVC-muovi / alumiinifolio

Väri: kiiltävä "kromi"

Kieppipituus: 25 m

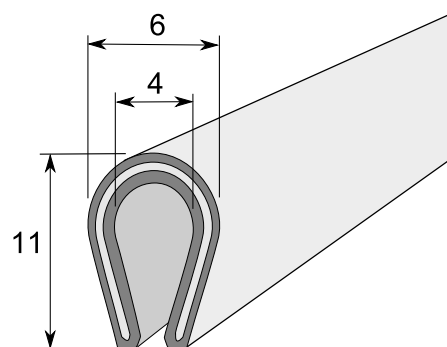


TUOTE no 1084 911

Materiaali: PVC-muovi / alumiinifolio

Väri: kiiltävä "kromi"

Kieppipituus: 25 m

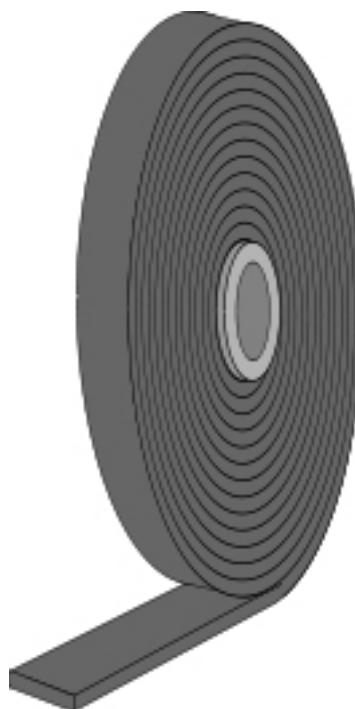


TUOTE no 1085 009

Materiaali:	polypropeeni
Väri:	musta
Kieppipituus:	100 m
Leveys:	20 mm
Vahvuus:	~1,5 mm

TUOTE no 1085 013

Materiaali:	polypropeeni
Väri:	musta
Kieppipituus:	100 m
Leveys:	40 mm
Vahvuus:	~1,5 mm



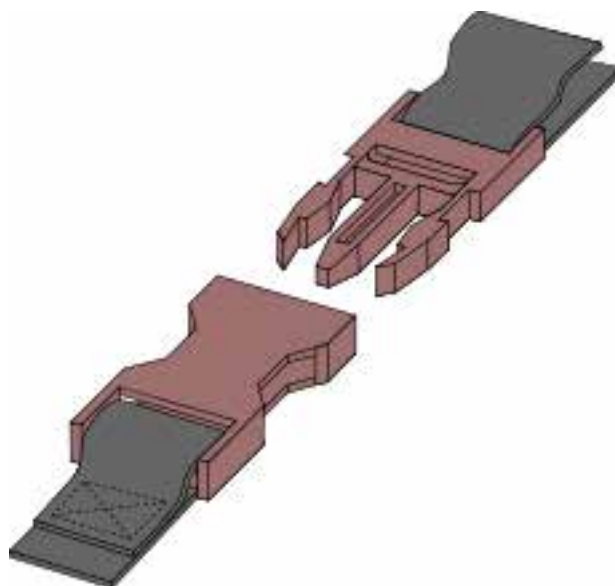
PISTOSOLJET NAUHOILLE
no 1085 009 ja 1085 013

TUOTE no 1085 017

Materiaali:	polyasetaali
Väri:	musta
Pakkaus:	25 kpl
Leveys:	20 mm:n nauhalle

TUOTE no 1085 018

Materiaali:	polyasetaali
Väri:	musta
Pakkaus:	25 kpl
Leveys:	40 mm:n nauhalle

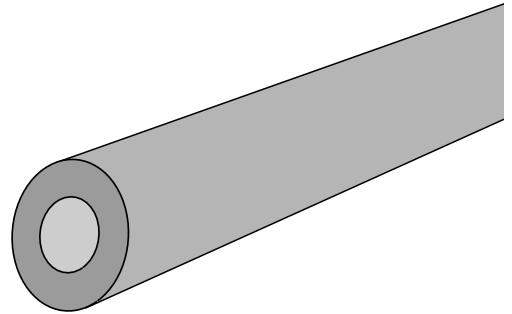


SOLUKUMIERISTEPUTKET

Suljettusoluisella EPDM -solukumilla on hyvä sään-, lämmön- ja kylmän eristyskyky. Ei pidä yllä palamista. Soveltuu lämmitys- ja jäähdytysputkien eristeputkeksi. Auton turvakaarien pehmusteeksi yms.

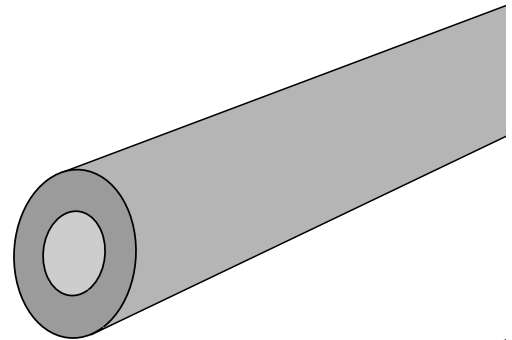
TUOTE no 1076 022

Materiaali: suljettusoluinen EPDM-solukumi
Väri: musta
Koko: Ø 22 / 40 mm
Seinämvahvuus: 9 mm
Pituus: 2 m / kpl **HUOM! Toimitus vain täysin pituuksin!**



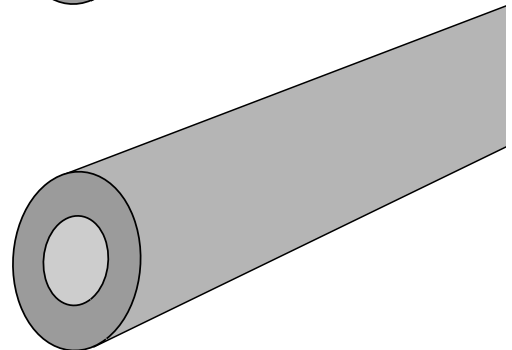
TUOTE no 1076 028

Materiaali: suljettusoluinen EPDM-solukumi
Väri: musta
Koko: Ø 28 / 46 mm
Seinämvahvuus: 9 mm
Pituus: 2 m / kpl **HUOM! Toimitus vain täysin pituuksin!**



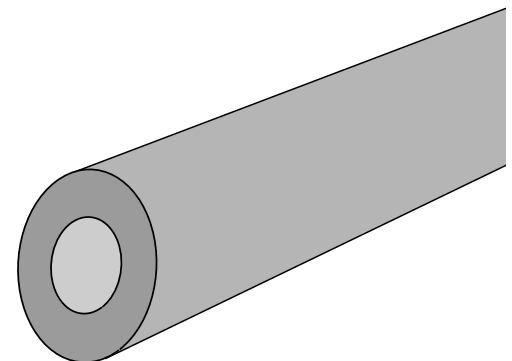
TUOTE no 1076 035

Materiaali: suljettusoluinen EPDM-solukumi
Väri: musta
Koko: Ø 35 / 53 mm
Seinämvahvuus: 9 mm
Pituus: 2 m / kpl **HUOM! Toimitus vain täysin pituuksin!**



TUOTE no 1076 042

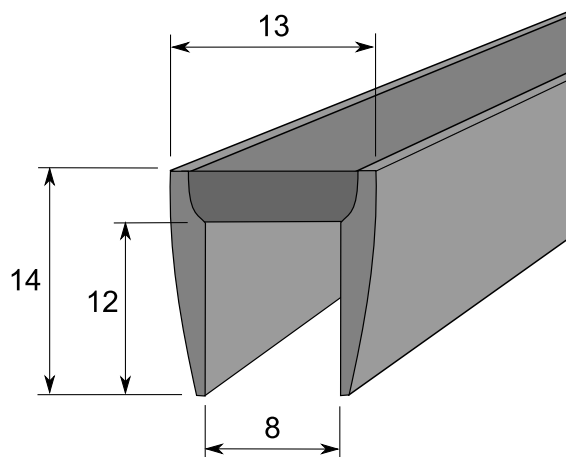
Materiaali: suljettusoluinen EPDM-solukumi
Väri: musta
Koko: Ø 42 / 60 mm
Seinämvahvuus: 9 mm
Pituus: 2 m / kpl **HUOM! Toimitus vain täysin pituuksin!**



TUOTE no 1082 699

(70075070)

Materiaali: SBR-kumi
Kovuus: pohjaosa 90±5°ShA
 tiivisteosa 60±5°ShA
Väri: harmaa
Kieppipituus: 50 m
Ominaisuudet: Laahusnauha on 2-komponenttinen rakenne, jolloin kova tiivisteiden pohjaosa korvaa kiinnityskiskon.



TUOTE no	Leveys	Rullapituus
1091 151	70 mm	~ 5 m
1091 152	100 mm	~ 5 m
1091 153	130 mm	~ 5 m
1091 156	200 mm	~ 5 m

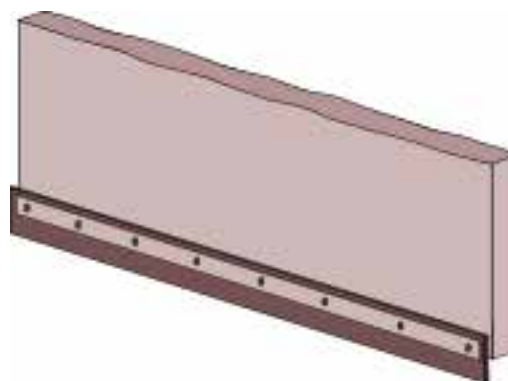
HUOM! Toimitus vain täysin pituuksin!

Materiaali: SBR-kumi

Kovuus: 65±5°ShA

Väri: musta

Ominaisuudet: kumilevystä valmiiksi leikat-
 tuja "soiroja" (vahv. 3 mm x
 1 vahvike) esim. ovien yms.
 laahuskumeiksi



k-k