

Korja-Kumi Oy



LETKUTUOTTEET 107

LETKUTUOTTEET	3
Polttoaineletku NBR (suora)	4
Polttoaineletku POKO	5
Polttoaineletkut	6-8
Silikoniletkut	9
Muoviletku kirkas	10-11
Jäähdytysjärjestelmän letku MUKO	12
Lämmityslaitteletkut RADIATOR	13
Pakokaasu-kelaletkut ECOSTAR	14
Pakokaasuletku Marine W / Amalfi	15
MUOTOLETKUT	16
Muotoletkujen taulukko	17-18
NBR -letkumutkat 90°	19-20
EPDM -letkumutkat 90°	21
Silikoniletkumutkat 90°	22
NBR -letkumutkat 45°	23
Silikoniletkumutkat 45°	24
Intercooler-letkut	25
EPDM -letkumutkat 90° (eripituiset sivut)	26
U-letkut (EPDM)	27
2-mutkaiset letkut (EPDM)	28
3-mutkaiset letkut (EPDM)	29
6-mutkaiset letkut (EPDM)	30
Letkukartiot, T-letku, letkumutka 90° (EPDM)	31
Jäähdytysjärjestelmän silikoni-letkut	32-33
Jäähdytysjärjestelmän letkut "YORK" (EPDM)	34
Ilmastointiletkut PAP	35
Ilmastointiletkut ALU	36
Ilmastointiletkut ALUFLESS	37
Tyhjennysletkut	38-40
Vesi-imuletkut LIP	41
Taipuisat jäähdytysjärjestelmän letkut OPTIHOSE	42-44
Taipuisat jäähdytysjärjestelmän letkut SILIKONI	45
Kutistesukat	46
LETKUTARVIKKEET	47
Pakokaasuletkukartiot	48-50
Letkukiristimet	51-55
Parikiristimet	56
Putken kannatinside	57
Liitinputket (letkuliitin T-kappale)	58
Liitinputket (letkuliitin suora)	59
Liitinputket (letkuliitin L-kappale)	60
Liitinputket (letkuliitin supistuskappale)	61
Letkun taivutussuoja	62
Nestekaasuletkut (Propan)	63
Letkutuotteiden valintataulukko käyttökohteisiin	64

Emme vastaa luettelossamme mahdollisesti esiintyvistä virheistä.

Copyright © 2024 Korja-Kumi Oy. Kaikki oikeudet pidätetään. Mitään tämän julkaisun osaa ei saa uudelleen julkaista tai jakaa missään muodossa tai mitään tarkoitusta varten ilman Korja-Kumi Oy:n lupaa.

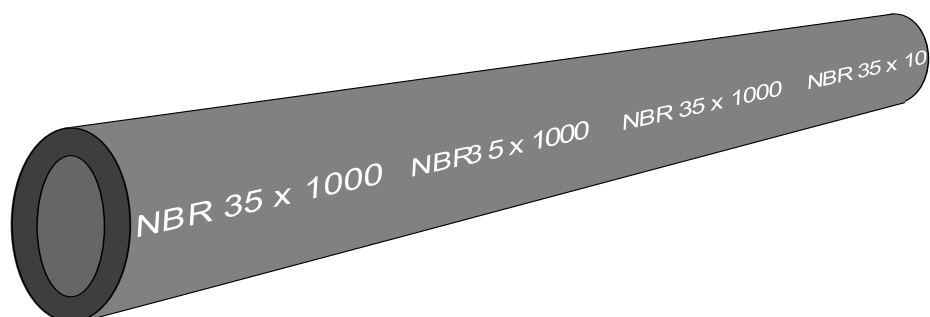
LETKU-
TUOTTEET

POLTTOAINE -LÄMMITYS
-JÄÄHDYTYS -KAASULETKUT

TUOTE-
RYHMÄ
107



LETKUTUOTTEET



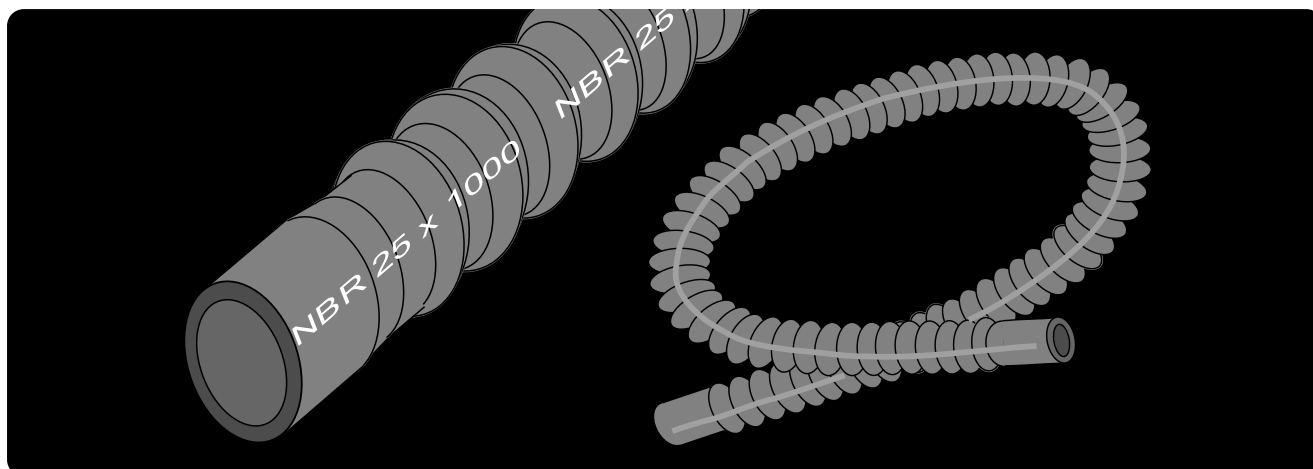
OMINAISUUDET

- Benssiin- ja polttoaineenkestävä kumiletku
- Suora, ei taipuisa
- Voidaan katkoa haluttuun pituuteen.

Sisäkumi:	nitriili, NBR
Ulkokumi:	nitriili, NBR
Vahvike:	polyesterikudos
Seinämävahvuus:	~4 mm
Pituus:	1,0 m
Käyttölämpötila:	-30...+80°C
Väri:	musta
Merkintä:	teksti "NBR + koko"
Soveltuvuus:	esim. ajoneuvon polttoainetankin ja täyttöputken väliletkuksi.

AINOASTAAN PAINETTOMAAN KÄYTTÖÖN!

TUOTE Nro	TUOTE	VAHVIKE	HALKAISIJA	YKSIKKÖ	PAKKAUS
1072 707	Nitr. letku	x	Ø 35 mm	m	1 m
1072 709	Nitr. letku	x	Ø 40 mm	m	1 m
1072 711	Nitr. letku	x	Ø 45 mm	m	1 m
1072 713	Nitr. letku	x	Ø 50 mm	m	1 m
1072 714	Nitr. letku	x	Ø 55 mm	m	1 m
1072 716	Nitr. letku	x	Ø 60 mm	m	1 m
1072 717	Nitr. letku	x	Ø 65 mm	m	1 m
1072 718	Nitr. letku	x	Ø 70 mm	m	1 m
1072 719	Nitr. letku	x	Ø 75 mm	m	1 m



OMINAISUUDET

- Bensiniin ja polttoaineenkestävä kumiletku
- Taipuisa
- Voidaan katkoa haluttuun pituuteen
- Toisen pään halkaisija suurennettu seuraavaan isompaan halkaisijamittaan

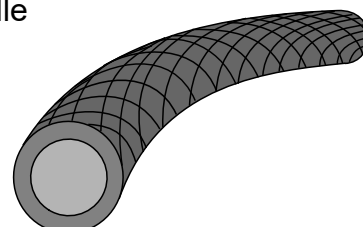
Kumilaatu:	nitriili, NBR, vahvikkeeton
Pituus:	1,0 m
Käyttölämpötila:	-30...+80°C
Väri:	musta
Merkintä:	teksti "NBR + koko"
Soveltuvuus:	esim. ajoneuvon polttoainetankin ja täyttöputken väliletkuksi

AINOASTAAN PAINETTOMAAN KÄYTTÖÖN!

TUOTE Nro	TUOTE	HALKAISIJA	YKSIKKÖ	PAKKAUS
1072 080	Polttoaineletku POKO	Ø 25 mm	m	1 m
1072 083	Polttoaineletku POKO	Ø 32 mm	m	1 m
1072 084	Polttoaineletku POKO	Ø 35 mm	m	1 m
1072 085	Polttoaineletku POKO	Ø 38 mm	m	1 m
1072 088	Polttoaineletku POKO	Ø 45 mm	m	1 m
1072 090	Polttoaineletku POKO	Ø 51 mm	m	1 m
1072 091	Polttoaineletku POKO	Ø 57 mm	m	1 m
1072 093	Polttoaineletku POKO	Ø 64 mm	m	1 m

KANGASKUDOSPINTAISET LETKUT

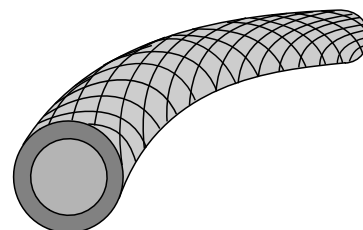
- Soveltuvuus:** joustava. taipuisa kangaskudospintainen letku lyijyttömälle bensiinille ja dieselpolttoaineelle
- Kumilaatu:** sisäpinta NBR / PVC, ulkopinta punottu polyesteri
- Käyttölämpötila:** -30...+100°C
- Väri:** musta
- Asennus:** letkukiristimillä
- Standardi:** DIN 73379 B, 1984
- Huomautus:** Ei saa käyttää autoissa, joissa on ruiskutusjärjestelmä!



TUOTE Nro	TUOTE	Max.paine	Ø SISÄ/ULKO	PITUUS
1072 030	Kangaskudospint.	13 bar	Ø 3,2 / 7,2 mm	30 m
1072 033	Kangaskudospint.	11 bar	Ø 4,5 / 9,5 mm	30 m
1072 035	Kangaskudospint.	10 bar	Ø 5,5 / 10,5 mm	30 m
1072 037	Kangaskudospint.	9 bar	Ø 7,5 / 12,5 mm	30 m
1072 039	Kangaskudospint.	6 bar	Ø 9,0 / 14,0 mm	20 m
1072 041	Kangaskudospint.	5 bar	Ø 11,0 / 16,0 mm	20 m
1072 043	Kangaskudospint. srj.		Ø 3,2-11,0 mm + teline 6 rl x 20 m	

TERÄSKUDOSPINTAISET LETKUT

- Soveltuvuus:** polttoainejärjestelmät, öljypolttimet ja työkoneet
- Kumilaatu:** synteettinen kumi, ulkopinta sinkitty teräskudos
- Käyttölämpötila :** -40...+130°C
- Väri:** kirkas
- Asennus:** letkukiristimillä
- Standardi:** DIN 73379/97

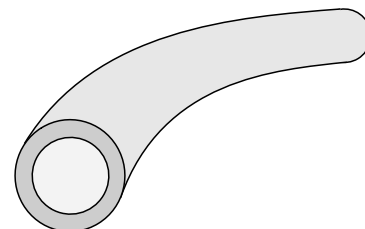


TUOTE Nro	TUOTE	MAKSIMIPAINA	SISÄ- / ULKO-Ø
1072 045	Teräskudospint.	8 bar	Ø 5,5 / 10 mm
1072 047	Teräskudospint.	6 bar	Ø 7,5 / 12 mm
1072 049	Teräskudospint.	6 bar	Ø 9,0 / 14 mm

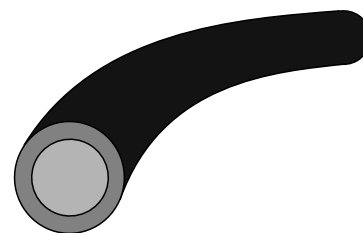
KIRKKAAT JA MUSTAT LETKUT (PUR) -30...+80°C

- Soveltuvuus:** joustava letku polttoaineille ja öljypohjaisille nesteille
- Materiaali:** PUR (esteripohjainen polyuretaani)
1-kerros kudokseton letku 85°ShA
- Käyttölämpötila:** -30...+80°C
- Väri:** kirkas
- Huomautus:** Ei suositella veden siirtoon.
Jos polttoaineeseen on lisätty lisäaineita (esim. alkoholia), on soveltuvuus testattava!

TUOTE Nro	TUOTE	SISÄ- / ULKO-Ø x PITUUS
1072 053	PUR kirkas	Ø 3,0 / 5,0 mm x 25 m
1072 055	PUR kirkas	Ø 5,5 / 8,0 mm x 25 m
1072 058	PUR kirkas	Ø 8,0 / 11,0 mm x 25 m



TUOTE No	TUOTE	SISÄ- / ULKO-Ø x PITUUS
1072 631	PUR musta	Ø 2,0 / 4,0 mm x 25 m
1072 646	PUR musta	Ø 2,5 / 5,0 mm x 25 m
1072 650	PUR musta	Ø 3,5 / 6,5 mm x 25 m
1072 680	PUR musta	Ø 4,0 / 7,5 mm x 25 m
1072 658	PUR musta	Ø 4,5 / 8,5 mm x 25 m
1072 662	PUR musta	Ø 5,5 / 9,5 mm x 25 m
1072 672	PUR musta	Ø 7,5 / 11,5 mm x 25 m
1072 674	PUR musta	Ø 9,5 / 15,0 mm x 25 m

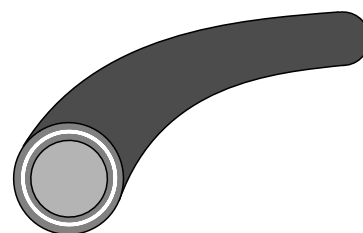


TUOTE Nro	TUOTE	SISÄ- / ULKO-Ø x PITUUS
1072 920	PUR musta	Ø 2,0 / 4,0 mm x 200 m

VAHVIKKEELLISET LETKUT FUB

(Lyijyttömälle bensiinille ja dieselpolttoaineille)

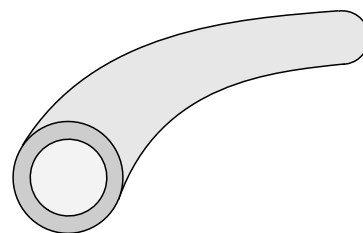
Materiaali:	sisäosa NBR, ulkop. CR/NBR, otsonin- ja öljynkestävä, vahvike tekstiiliä
Käyttölämpötila:	-40...+100°C
Polttoaine:	-30...+70°C
Paine:	12 bar
Väri:	musta
Soveltuvuus:	lyijyttömälle ja max. 10 %:lle metyyli-alkoholipolttoaineille
Paloluokitus:	E d2, s2 (tarvikkeet, joiden käyttäytyminen palossa on hyväksyttävissä)



TUOTE Nro	TUOTE	MAKSIMI- PAINE	SISÄ- / ULKO-Ø	x PITUUS
1072 069	Vahv. letku (lyijyttöm.)	12 bar	Ø 4,0 / 9,0 mm	x 20 m
1072 070	Vahv. letku (lyijyttöm.)	12 bar	Ø 5,0 / 10,0 mm	x 20 m
1072 071	Vahv. letku (lyijyttöm.)	12 bar	Ø 6,0 / 13,0 mm	x 20 m
1072 071X	Vahv. letku (lyijyttöm.)	12 bar	Ø 6,0 / 13,0 mm	x 50 m
1072 072	Vahv. letku (lyijyttöm.)	12 bar	Ø 8,0 / 14,5 mm	x 15 m
1072 072X	Vahv. letku (lyijyttöm.)	12 bar	Ø 8,0 / 14,5 mm	x 50 m
1072 073	Vahv. letku (lyijyttöm.)	12 bar	Ø 10,0 / 16,0 mm	x 10 m
1072 073X	Vahv. letku (lyijyttöm.)	12 bar	Ø 10,0 / 16,0 mm	x 50 m
1072 074	Vahv. letku (lyijyttöm.)	12 bar	Ø 12,0 / 19,0 mm	x 10 m
1072 074X	Vahv. letku (lyijyttöm.)	12 bar	Ø 12,7 / 19,0 mm	x 50 m
1072 075	Vahv. letku (lyijyttöm.)	10 bar	Ø 16,0 mm	x 10 m
1072 075X	Vahv. letku (lyijyttöm.)	10 bar	Ø 16,0 mm	x 50 m
1072 076	Vahv. letku (lyijyttöm.)	10 bar	Ø 19,0 mm	x 10 m
1072 076X	Vahv. letku (lyijyttöm.)	10 bar	Ø 19,0 mm	x 50 m
1072 077	Vahv. letku (lyijyttöm.)	10 bar	Ø 25,0 mm	x 10 m
1072 077X	Vahv. letku (lyijyttöm.)	10 bar	Ø 25,0	x 50 m

SILIKONILETKUT

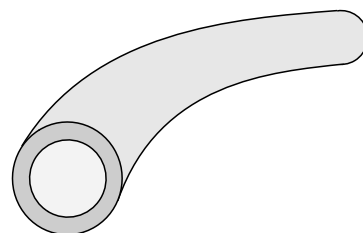
(transparent, vahvikkeeton)

Soveltuvuus: yleiskäyttöön, paineettomiin
kohteisiin soveltuva**Kumilaatu:** silikoni, 60°ShA,
ETL (elintarvikelaatu)**Käyttölämpötila:** -50...+200°C**Väri:** kirkas**Säänkestävyys:** mainio

TUOTE Nro	TUOTE	SISÄ- / ULKO-Ø	PAKKAUS	EAN-koodi
1072 762	Silikoniletku	Ø 1,0 / 3,0 mm	50 m	6438206727621
1072 763	Silikoniletku	Ø 2,0 / 4,0 mm	50 m	6438206727638
1072 764	Silikoniletku	Ø 3,0 / 5,0 mm	50 m	6438206727645
1072 765	Silikoniletku	Ø 4,0 / 7,0 mm	25 m	6438206727652
1072 766	Silikoniletku	Ø 5,0 / 9,0 mm	25 m	6438206727669
1072 767	Silikoniletku	Ø 6,0 / 10,0 mm	25 m	6438206727676
1072 769	Silikoniletku	Ø 8,0 / 12,0 mm	15 m	6438206727690
1072 771	Silikoniletku	Ø 10,0 / 15,0 mm	15 m	6438206727713
1072 772	Silikoniletku	Ø 12,0 / 16,0 mm	10 m	6438206727720

MUOVILETKU KIRKAS

Käyttöalue: vesiletku teollisuuteen
ja kotitalouksiin
Materiaali: PVC
Väri: kirkas
Rakenne: 1-kerros, kudokseton
Käyttölämpötila: -20...+60°C
Soveltuvuus: ei sovi polttoaineille
Paloluokitus: E d2, s2 (tarvikkeet,
joiden käyttäytyminen
palossa on hyväksyttävissä)
Huomautus: myynti täysin keloin



TUOTE Nro	SISÄ-Ø mm	ULKO-Ø mm	VÄRI	PITUUS	PAKKAUS	EAN-koodi
1073 004	3,0	5,4	kirkas	50 m	kieppi	6438206730041
1073 008	4,0	7,0	kirkas	50 m	kieppi	6438206730089
1073 012	5,0	8,2	kirkas	50 m	kieppi	6438206730126
1073 016	6,0	9,6	kirkas	50 m	kieppi	6438206730164
1073 020	8,0	11,6	kirkas	50 m	kieppi	6438206730201
1073 024	10,0 (9,0)	12,6	kirkas	50 m	kieppi	6438206730249
1073 028	12,0	15,5	kirkas	25 m	kieppi	6438206730287
1073 032	16,0	20,2	kirkas	25 m	kieppi	6438206730324
1073 036	19,0	23,6	kirkas	25 m	kieppi	6438206730362
1073 040	25,0	30,2	kirkas	25 m	kieppi	6438206730409
1073 044	32,0	40,0	kirkas	25 m	kieppi	6438206730447
1073 048	38,0	47,0	kirkas	25 m	kieppi	6438206730485
1073 052	50,0	60,0	kirkas	25 m	kieppi	6438206730522

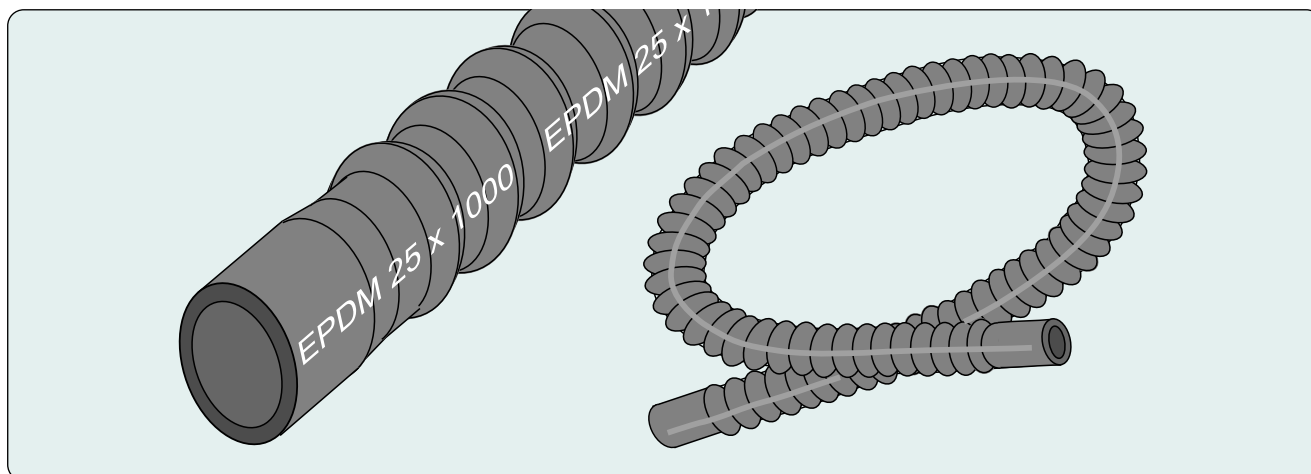
MUOVILETKU KIRKAS

Käyttöalue:	vesiletku teollisuuteen ja kotitalouksiin
Materiaali:	PVC, polyesteri
Väri:	kirkas
Rakenne:	3-kerros ristikudosletku
Käyttölämpötila:	-20...+60°C
Soveltuvuus:	ei sovi polttoaineille
Paloluokitus:	E d2, s2 (tarvikkeet, joiden käyttäytyminen palossa on hyväksyttävissä)
Huomautus:	myynti täysin keloin



TUOTE Nro SISÄ-Ø mm ULKO-Ø mm VÄRI PITUUS PAKKAUS

1073 103	4,0	10,0	kirkas	50 m	kieppi
1073 107	6,0	12,0	kirkas	50 m	kieppi
1073 111	8,0	14,0	kirkas	50 m	kieppi
1073 115	10,0	16,0	kirkas	25 m	kieppi
1073 119	12,0	18,0	kirkas	25 m	kieppi
1073 123	16,0	22,0	kirkas	25 m	kieppi
1073 127	19,0	25,0	kirkas	25 m	kieppi
1073 131	25,0	32,0	kirkas	25 m	kieppi
1073 135	32,0	40,0	kirkas	25 m	kieppi
1073 139	38,0	47,0	kirkas	25 m	kieppi
1073 141	50,0	60,0	kirkas	25 m	kieppi



OMINAISUUDET

- Jäähdytysjärjestelmä- ja lämmityslaitteikäyttöön soveltuva
- Taipuisa
- Voidaan katkoa haluttuun pituuteen
- Toisen pään halkaisija suurennettu seuraavaan isompaan halkaisijamittaan

Kumilaatu:	EPDM, vahvikkeeton
Pituus:	1,0 m
Käyttölämpötila:	- 40...+100°C
Väri:	musta
Merkintä:	teksti "EPDM + koko"

AINOASTAAN PAINEETTOMAAN KÄYTTÖÖN!

TUOTE Nro	TUOTE	HALKAISIJA	YKSIKKÖ	PAKKAUS
1072 289	Jäähdytysjärj. letku MUKO	Ø 25 mm	m	1 m
1072 291	Jäähdytysjärj. letku MUKO	Ø 32 mm	m	1 m
1072 292	Jäähdytysjärj. letku MUKO	Ø 35 mm	m	1 m
1072 293	Jäähdytysjärj. letku MUKO	Ø 38 mm	m	1 m
1072 295	Jäähdytysjärj. letku MUKO	Ø 45 mm	m	1 m
1072 296	Jäähdytysjärj. letku MUKO	Ø 51 mm	m	1 m
1072 297	Jäähdytysjärj. letku MUKO	Ø 57 mm	m	1 m
1072 298	Jäähdytysjärj. letku MUKO	Ø 64 mm	m	1 m

OMINAISUUDET

- Jäähdytysjärjestelmä- ja lämmityslaitteeseen moottoriajoneuvoihin.
- Hyvä otsonin- ja vanhenemisen kestävyys

Sisäkumi:	EPDM-kumi
Ulkokumi:	EPDM-kumi
Vahvike:	polyesterikudos
Seinämävahvuus:	3-4 mm
Varmuuskerroin:	2,5:1
Käyttölämpötila:	-40...+100°C
Väri:	musta



TUOTE Nro	SISÄ-Ø x PITUUS	ULKO-Ø	TAIVUTUS- SÄDE	MAKSIMI- TYÖPAINE	PAINO
1072 310	Ø 10 mm x 20 m	Ø 16 mm	60 mm	6 bar	0,21 kg/m
1072 301	Ø 13 mm x 20 m	Ø 19 mm	80 mm	6 bar	0,27 kg/m
1072 302	Ø 15 mm x 20 m	Ø 21 mm	90 mm	6 bar	0,30 kg/m
1072 303	Ø 16 mm x 20 m	Ø 22 mm	90 mm	6 bar	0,31 kg/m
1072 304	Ø 18 mm x 20 m	Ø 26 mm	110 mm	10 bar	0,35 kg/m
1072 305	Ø 19 mm x 20 m	Ø 27 mm	120 mm	6 bar	0,38 kg/m
1072 307	Ø 22 mm x 10 m	Ø 29 mm	135 mm	6 bar	0,41 kg/m
1072 309	Ø 25 mm x 10 m	Ø 32 mm	150 mm	6 bar	0,46 kg/m





PAKOKAASU-KELALETKU

- kevyt ja taipuisa
- soveltuu kelamekanismeihin, imukanaviin tai lattialle
- muotoonsa palautuva
- **Polyamidi**-spiraali letkun ulkopinnan kumikierteen sisällä suojaa letkua kulumiselta ja sään vaikutuksilta
- tarvitsee koneellisen poistoimurin

OMINAISUUDET

Kumilaatu:	sisäkumi, EPDM-kumilla kumitettu kangas
Vahvike:	polyamidi-spiraali kumikierteen sisällä
Pituus:	20-40 m
Käyttölämpötila:	-40...+170°C
Väri:	musta / valkea PA-spiraali
Soveltuvuus:	ajoneuvojen pakokaasujen poistoon, muiden lämpimien kaasujen imupoistoon



TUOTE Nro	TUOTE	SISÄ-Ø x PITUUS	TAIVUTUSSÄDE	PAINO
1071 539	ECOSTAR 170	Ø 51 mm x 40 m	70 mm	0,54 kg/m
1071 540	ECOSTAR 170	Ø 63 mm x 40 m	80 mm	0,58 kg/m
1071 543	ECOSTAR 170	Ø 102 mm x 10 m	110 mm	0,98 kg/m
1071 546	ECOSTAR 170	Ø 152 mm x 20 m	140 mm	1,58 kg/m

OMINAISUUDET



- Hyvä otsonin- ja vanhenemisen kestävyys

Sisäkumi:	EPDM-kumi
Ulkokumi:	EPDM-kumi
Vahvike:	tekstiili/teräslanka
Seinämävahvuus:	3,5 mm
Varmuuskerroin:	3:1
Käyttölämpötila:	
Marine W	-30°...+120°C
Amalfi	-30°...+100°C
Käyttöpaine:	0,6 MPa
Väri:	musta
Soveltuvuus:	veneiden vesijäähdytys

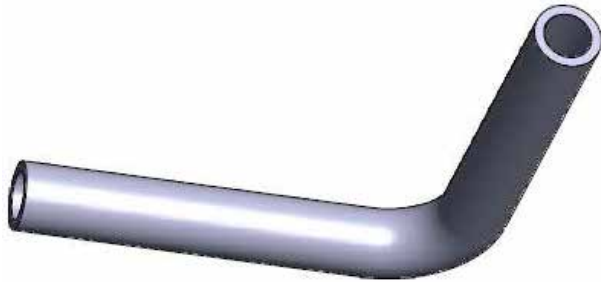
PAKOKAASULETKU

- Veneiden vesijäähdytykseen soveltuva pakokaasuletku, joka on SAE J2006 R2 standardin vaatimukset täyttävä letku.
- Kiristinsuosituksena on puristusliitos tai Kerko-kiristin.

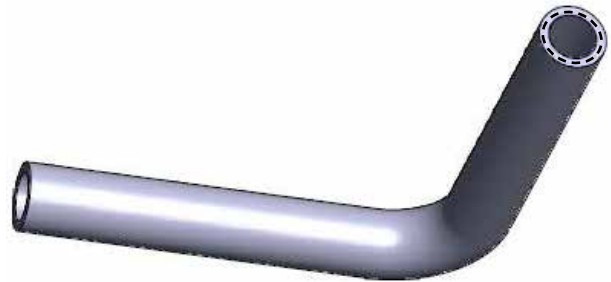
TUOTE Nro	TUOTE	SISÄ/ULKO-Ø x PITUUS	TAIVUTUSSÄDE	PAINO
1071 500	MARINE W032	Ø 32/45 mm x 40 m	90 mm	1,06 kg/m
1071 502	MARINE W040	Ø 40/53 mm x 40 m	120 mm	1,27 kg/m
1071 504	AMALFI	Ø 45/58 mm x 40 m	160 mm	1,39 kg/m
1071 506	AMALFI	Ø 51 mm x 40 m	180 mm	1,57 kg/m
1071 510	AMALFI	Ø 60 mm x 40 m	190 mm	1,79 kg/m
1071 512	MARINE W076	Ø 76/91 mm x 40 m	320 mm	2,23 kg/m
1071 514	AMALFI	Ø 90/106 mm x 40 m	315 mm	2,92 kg/m
1071 516	MARINE W102	Ø 102/118 mm x 40 m	400 mm	3,23 kg/m
1071 520	AMALFI	Ø 127/143 mm x 20 m	450 mm	4,16 kg/m



MUOTOLETKUT



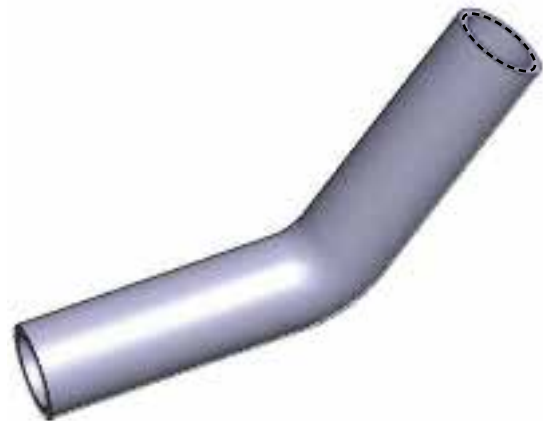
LETKUMUTKA 90° NBR (nitrili)
Tuote nro:t **1074 399-425** (sivu 19-20)



LETKUMUTKA 90° EPDM
Tuote nro:t **1074 490-592** (sivu 21)



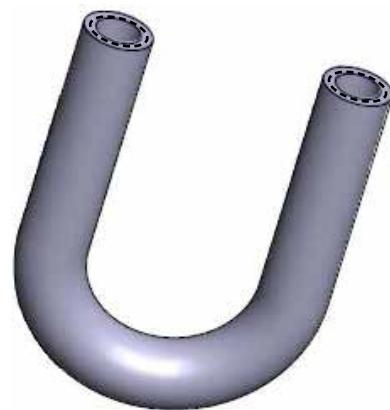
LETKUMUTKA 90° SILIKONI
Tuote nro:t **1074 608-631** (sivu 22)



LETKUMUTKA 45° NBR
Tuote nro:t **1074 398** (sivu 23)



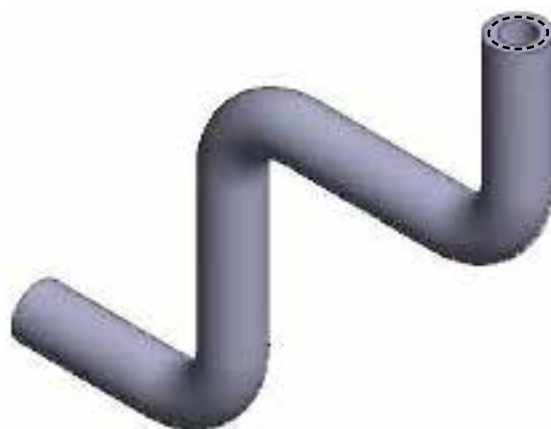
ERIPIT. LETKUMUTKA 90° EPDM
(sivu 26)



U-MUTKA EPDM, vahvikkeellinen
Tuote nro:t **1074 438-456** (sivu 27)



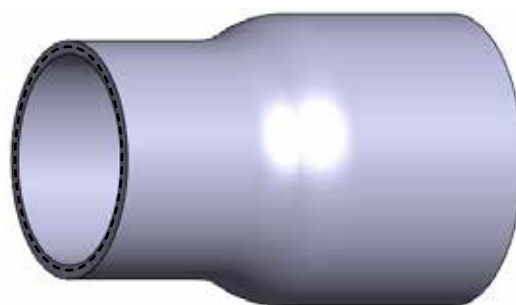
2-MUTK. MUOTOLETKU EPDM
Tuote nro:t **1074 468-474** (sivu 28)



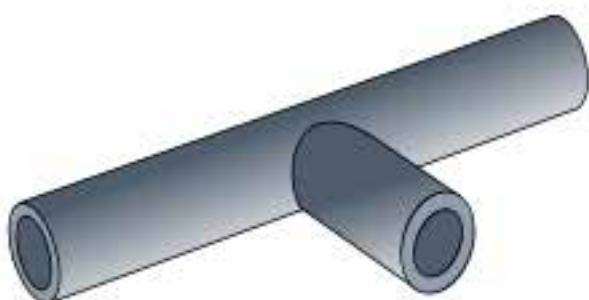
3-MUTK. MUOTOLETKU EPDM
Tuote nro:t **1074 477-483** (sivu 29)



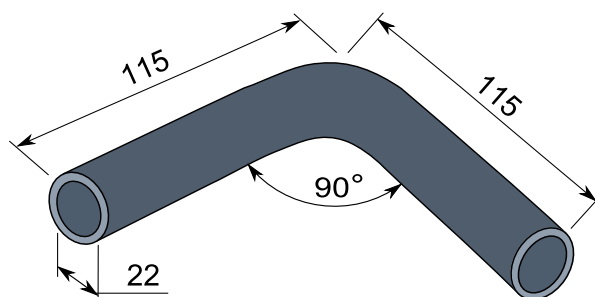
6-MUTK. MUOTOLETKU EPDM
Tuote nro:t **1074 937-939** (sivu 30)



LETKUKARTIO EPDM
Tuote nro **1074 596** (sivu 31)



T-LETKU EPDM
Tuote nro **1074 598** (sivu 31)

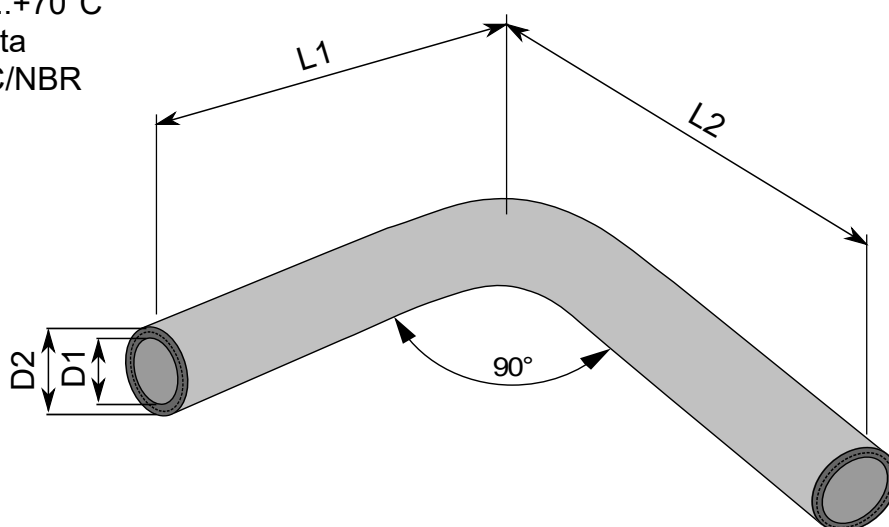


LETKUMUTKA EPDM Tuote
nro **1074 606IP** (sivu 31)

OMINAISUUDET

- Benssiin-, polttoaineen- ja öljynkestävä

Sisäkumi:	PVC / NBR
Ulkokumi:	PVC / NBR
Vahvike:	polyesterikudos
Seinämävahvuus:	5-6 mm
Sivujen pituus:	200 / 200 mm
Käyttölämpötila:	-40...+70°C
Väri:	musta
Merkintä:	PVC/NBR

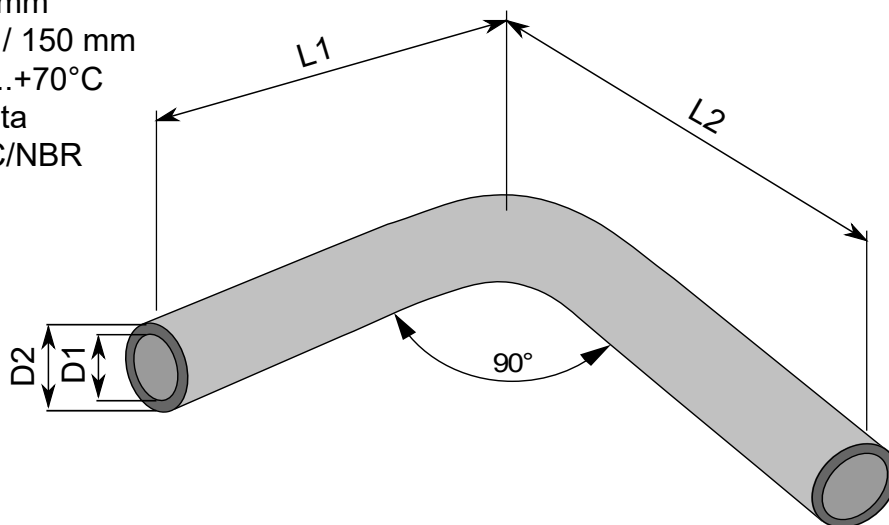


TUOTE Nro	TUOTE	L1 mm	L2 mm	D1 mm	D2 mm
1074 403	PVC/NBR -letkumutka 90°	200	200	Ø 16	Ø 26-28
1074 404	PVC/NBR -letkumutka 90°	200	200	Ø 19	Ø 29-31
1074 405	PVC/NBR -letkumutka 90°	200	200	Ø 22	Ø 32-34
1074 406	PVC/NBR -letkumutka 90°	200	200	Ø 25	Ø 35-37
1074 407	PVC/NBR -letkumutka 90°	200	200	Ø 28	Ø 38-40
1074 409	PVC/NBR -letkumutka 90°	200	200	Ø 32	Ø 42-44
1074 410	PVC/NBR -letkumutka 90°	200	200	Ø 35	Ø 45-47
1074 411	PVC/NBR -letkumutka 90°	200	200	Ø 38	Ø 48-50
1074 412	PVC/NBR -letkumutka 90°	200	200	Ø 40	Ø 50-52
1074 413	PVC/NBR -letkumutka 90°	200	200	Ø 42	Ø 52-54
1074 414	PVC/NBR -letkumutka 90°	200	200	Ø 45	Ø 55-57
1074 416	PVC/NBR -letkumutka 90°	200	200	Ø 50	Ø 60-62
1074 417	PVC/NBR -letkumutka 90°	200	200	Ø 57	Ø 67-69
1074 419	PVC/NBR -letkumutka 90°	200	200	Ø 63	Ø 73-75
1074 420	PVC/NBR -letkumutka 90°	200	200	Ø 70	Ø 80-82
1074 421	PVC/NBR -letkumutka 90°	200	200	Ø 76	Ø 86-88
1074 425	PVC/NBR -letkumutka 90°	200	200	Ø 100	Ø 110-112

OMINAISUUDET

- Bensiniin-, polttoaineen- ja öljynkestävä

Sisäkumi:	PVC / NBR
Ulkokumi:	PVC / NBR
Vahvike:	ei
Seinämävahvuus:	5-6 mm
Sivujen pituus:	150 / 150 mm
Käyttölämpötila:	-40...+70°C
Väri:	musta
Merkintä:	PVC/NBR



TUOTE Nro	TUOTE	L1 mm	L2 mm	D1 mm	D2 mm
1074 399	PVC/NBR -letkumutka 90°	150	150	Ø 6	Ø 16-18
1074 400	PVC/NBR -letkumutka 90°	150	150	Ø 8	Ø 18-20
1074 401	PVC/NBR -letkumutka 90°	150	150	Ø 10	Ø 20-22
1074 402	PVC/NBR -letkumutka 90°	150	150	Ø 12	Ø 22-24

OMINAISUUDET

- Jäähdytysjärjestelmä- ja lämmityslaitteeseen käyttöön moottoriajoneuvoihin.
- Hyvä otsonin- ja vanhenemisen kestävyys

Sisäkumi:	EPDM-kumi
Ulkokumi:	EPDM-kumi
Vahvike:	polyesterikudos
Seinämävahvuus:	4-5 mm
Sivujen pituus:	150-300 / 150-300 mm
Käyttölämpötila :	-40...+100°C
Lyhytaik.lämpötila:	-40...+120°C
Väri:	musta

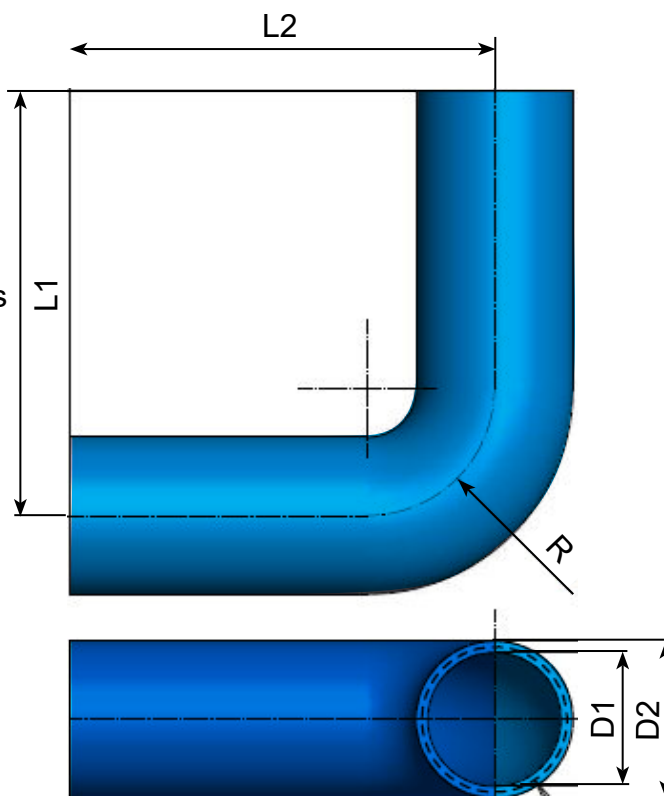


TUOTE Nro	TUOTE	L1 mm	L2 mm	D1 mm	D2 mm
1074 490	EPDM-letkumutka 90°	150	150	Ø 10	Ø 18-20
1074 491	EPDM-letkumutka 90°	150	150	Ø 12	Ø 20-22
1074 495	EPDM-letkumutka 90°	200	200	Ø 16	Ø 24-26
1074 501	EPDM-letkumutka 90°	200	200	Ø 19	Ø 27-29
1074 506	EPDM-letkumutka 90°	200	200	Ø 22	Ø 30-32
1074 509	EPDM-letkumutka 90°	200	200	Ø 25	Ø 33-35
1074 521	EPDM-letkumutka 90°	200	200	Ø 28	Ø 36-38
1074 527	EPDM-letkumutka 90°	200	200	Ø 32	Ø 40-42
1074 533	EPDM-letkumutka 90°	200	200	Ø 35	Ø 43-45
1074 542	EPDM-letkumutka 90°	200	200	Ø 38	Ø 46-48
1074 542X	EPDM-letkumutka 90°	300	300	Ø 38	Ø 46-48
1074 546	EPDM-letkumutka 90°	200	200	Ø 40	Ø 48-50
1074 551	EPDM-letkumutka 90°	200	200	Ø 42	Ø 50-52
1074 556	EPDM-letkumutka 90°	200	200	Ø 45	Ø 53-55
1074 574	EPDM-letkumutka 90°	200	200	Ø 50	Ø 58-60
1074 580	EPDM-letkumutka 90°	200	200	Ø 55	Ø 63-65
1074 581	EPDM-letkumutka 90°	200	200	Ø 57	Ø 65-67
1074 587	EPDM-letkumutka 90°	200	200	Ø 63	Ø 71-73
1074 589	EPDM-letkumutka 90°	200	200	Ø 70	Ø 78-80
1074 590	EPDM-letkumutka 90°	200	200	Ø 76	Ø 84-86
1074 592	EPDM-letkumutka 90°	200	200	Ø 100	Ø 108-110

OMINAISUUDET

- Jäähdytysjärjestelmä- ja lämmityslaitekäyttöön
- Suunniteltu erityisesti raskaalle kalustolle
- Hyvä lämmönkestävyys
- Hyvä otsonin- ja vanhenemisen kestävyys

Sisäkumi:	silikonikumi
Ulkokumi:	silikonikumi
Vahvike:	3-4 -kertainen polyesterikudos
Seinämävahvuus:	4-5 mm
Sivujen pituus:	200 / 200 mm
Käyttölämpötila:	-50...+200°C
Väri:	kirkas sininen

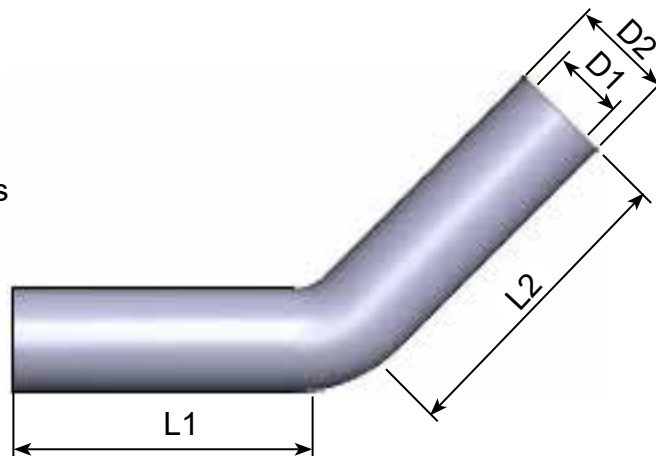


TUOTE Nro	TUOTE	L1 mm	L2 mm	D1 mm	D2 mm
1074 608	SILIKONI -letkumutka 90°	200	200	Ø 16	Ø 24-26
1074 609	SILIKONI -letkumutka 90°	200	200	Ø 19	Ø 27-29
1074 610	SILIKONI -letkumutka 90°	200	200	Ø 22	Ø 30-32
1074 611	SILIKONI -letkumutka 90°	200	200	Ø 25	Ø 33-35
1074 612	SILIKONI -letkumutka 90°	200	200	Ø 28	Ø 36-38
1074 613	SILIKONI -letkumutka 90°	200	200	Ø 30	Ø 38-40
1074 614	SILIKONI -letkumutka 90°	200	200	Ø 32	Ø 40-42
1074 615	SILIKONI -letkumutka 90°	200	200	Ø 35	Ø 43-45
1074 616	SILIKONI -letkumutka 90°	200	200	Ø 38	Ø 46-48
1074 617	SILIKONI -letkumutka 90°	200	200	Ø 40	Ø 48-50
1074 618	SILIKONI -letkumutka 90°	200	200	Ø 42	Ø 50-52
1074 619	SILIKONI -letkumutka 90°	200	200	Ø 45	Ø 53-55
1074 621	SILIKONI -letkumutka 90°	200	200	Ø 50	Ø 58-60
1074 623	SILIKONI -letkumutka 90°	200	200	Ø 57	Ø 65-67
1074 625	SILIKONI -letkumutka 90°	200	200	Ø 63	Ø 71-73
1074 627	SILIKONI -letkumutka 90°	200	200	Ø 70	Ø 78-80
1074 628	SILIKONI -letkumutka 90°	200	200	Ø 76	Ø 84-86
1074 630	SILIKONI -letkumutka 90°	200	200	Ø 90	Ø 98-100
1074 631	SILIKONI -letkumutka 90°	200	200	Ø 100	Ø 108-110

OMINAISUUDET

- Benssiin- ja polttoaineen kestävä
- Moottoriajoneuvoihin, työkoneisiin yms.
- Hyvä otsonin- ja vanhenemisen kestävyys

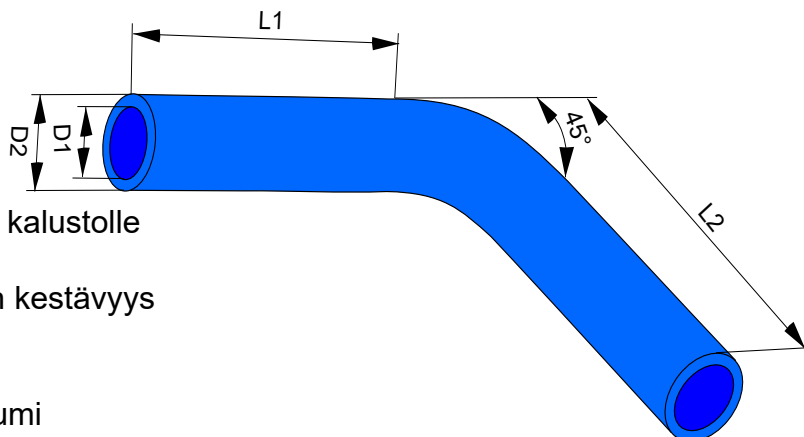
Sisäkumi:	NBR-kumi
Ulkokumi:	NBR-kumi
Vahvike:	polyesterikudos
Seinämävahvuus:	5-6 mm
Sivujen pituus:	200 / 200 mm
Käyttölämpötila:	-40...+100°C
Väri:	musta



TUOTE Nro	TUOTE	L1 mm	L2 mm	D1 mm	D2 mm
1074 398	NBR-letkumutka 45°	200	200	Ø 76	88-90

OMINAISUUDET

- Jäähdytysjärjestelmä- ja lämmityslaitteikäyttöön
- Suunniteltu erityisesti raskaalle kalustolle
- Hyvä lämmönkestävyys
- Hyvä otsonin- ja vanhenemisen kestävyys



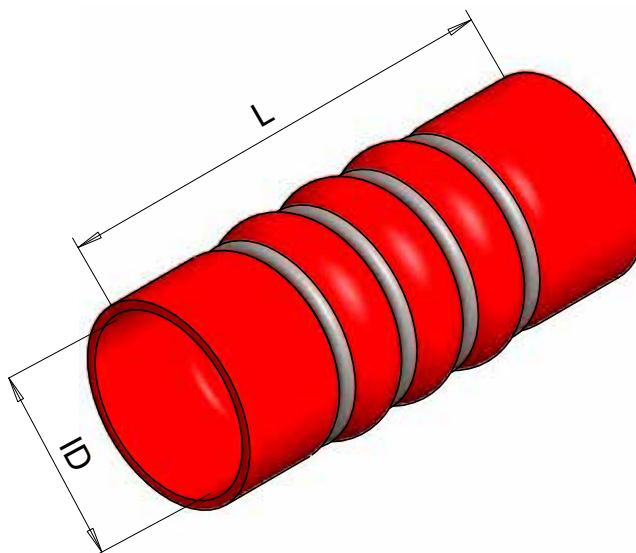
Sisäkumi:	silikonikumi
Ulkokumi:	silikonikumi
Vahvike:	polyesterikudos
Seinämävahvuus:	4-5 mm
Sivujen pituus:	150 / 150 mm
Käyttölämpötila:	-50...+200°C
Väri:	sininen

TUOTE Nro	TUOTE	L1 mm	L2 mm	D1 mm	D2 mm
1074 635	Silikoniletkumutka 45°	150	150	Ø 16	24-26
1074 636	Silikoniletkumutka 45°	150	150	Ø 19	27-29
1074 637	Silikoniletkumutka 45°	150	150	Ø 22	30-32
1074 638	Silikoniletkumutka 45°	150	150	Ø 25	33-35
1074 639	Silikoniletkumutka 45°	150	150	Ø 28	36-38
1074 640	Silikoniletkumutka 45°	150	150	Ø 30	38-40
1074 641	Silikoniletkumutka 45°	150	150	Ø 32	40-42
1074 642	Silikoniletkumutka 45°	150	150	Ø 35	43-45
1074 643	Silikoniletkumutka 45°	150	150	Ø 38	46-48
1074 645	Silikoniletkumutka 45°	150	150	Ø 40	48-50
1074 647	Silikoniletkumutka 45°	150	150	Ø 45	53-55
1074 649	Silikoniletkumutka 45°	150	150	Ø 51	59-61
1074 651	Silikoniletkumutka 45°	150	150	Ø 57	65-67
1074 652	Silikoniletkumutka 45°	150	150	Ø 64	71-73
1074 654	Silikoniletkumutka 45°	150	150	Ø 70	78-80
1074 655	Silikoniletkumutka 45°	150	150	Ø 76	84-86

OMINAISUUDET

- Jäähdytysjärjestelmä- ja lämmityslaitteeseen
- Suunniteltu erityisesti raskaalle kalustolle
- Hyvä lämmönkestävyys
- Hyvä otsonin- ja vanhenemisen kestävyys

Sisäkumi:	silikonikumi
Ulkokumi:	silikonikumi
Vahvike:	polyesterikudos
Seinämävahvuus:	4-5 mm
Käyttölämpötila:	-50...+200°C
Väri:	punainen

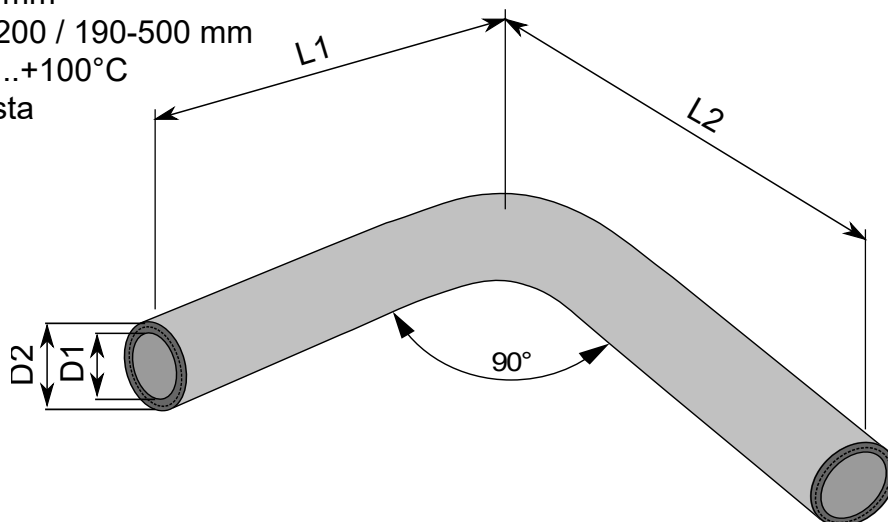


TUOTE Nro	TUOTE	L mm	ID mm
1074 679	Intercooler / turbocharger -letku	160	Ø 54
1074 680	Intercooler / turbocharger -letku	200	Ø 60
1074 681	Intercooler / turbocharger -letku	200	Ø 70
1074 682	Intercooler / turbocharger -letku	200	Ø 76
1074 684	Intercooler / turbocharger -letku	200	Ø 89

OMINAISUUDET

- Jäähdytysjärjestelmä- ja lämmityslaitekäyttöön moottoriajoneuvoihin
- Hyvä otsonin- ja vanhenemisen kestävyys

Sisäkumi:	EPDM-kumi
Ulkokumi:	EPDM-kumi
Vahvike:	polyesterikudos
Seinämävahvuus:	4-5 mm
Sivujen pituus:	90-200 / 190-500 mm
Käyttölämpötila:	-40...+100°C
Väri:	musta

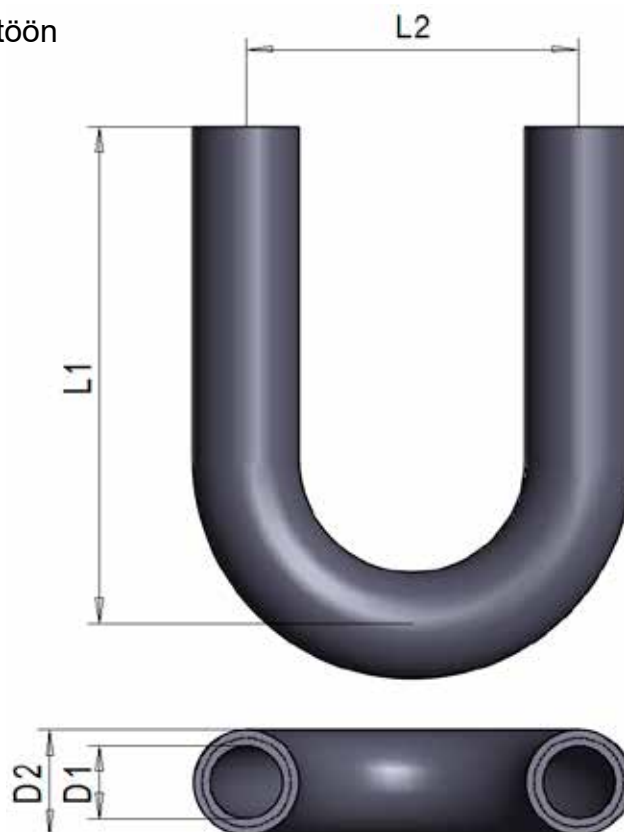


TUOTE Nro	TUOTE	L1 mm	L2 mm	D1 mm	D2 mm
1074 928	EPDM-letkumutka 90°	90	190	Ø 13	Ø 21-23
1074 492	EPDM-letkumutka 90°	150	500	Ø 15	Ø 23-25
1074 930	EPDM-letkumutka 90°	90	190	Ø 16	Ø 24-26
1074 932	EPDM-letkumutka 90°	90	190	Ø 19	Ø 27-29
1074 502	EPDM-letkumutka 90°	100	300	Ø 19	Ø 27-29
1074 578	EPDM-letkumutka 90°	200	400	Ø 50	Ø 58-60

OMINAISUUDET

- Jäähdytysjärjestelmä- ja lämmityslaitekäyttöön moottoriajoneuvoihin
- Hyvä otsonin- ja vanhenemisen kestävyys

Sisäkumi:	EPDM-kumi
Ulkokumi:	EPDM-kumi
Vahvike:	polyesterikudos
Seinämävahvuus:	4-5 mm
Sivujen pituus:	150 / 150 mm
Käyttölämpötila:	-40...+100°C
Lyhytaik.lämpötila:	-40...+120°C
Väri:	musta

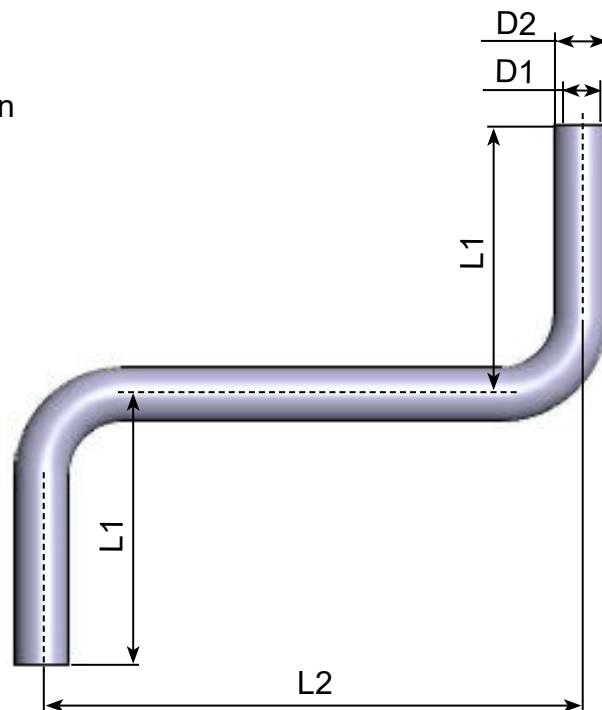


TUOTE Nro	TUOTE	L1 mm	L2 mm	D1 mm	D2 mm
1074 438	EPDM U-letkumutka	150	90	Ø 13	Ø 21-23
1074 440	EPDM U-letkumutka	150	90	Ø 16	Ø 24-26
1074 442	EPDM U-letkumutka	150	100	Ø 19	Ø 27-29
1074 444	EPDM U-letkumutka	150	100	Ø 22	Ø 30-32
1074 447	EPDM U-letkumutka	150	125	Ø 25	Ø 33-35
1074 448	EPDM U-letkumutka	150	125	Ø 28	Ø 36-38
1074 450	EPDM U-letkumutka	150	125	Ø 32	Ø 40-42
1074 451	EPDM U-letkumutka	150	145	Ø 35	Ø 43-45
1074 453	EPDM U-letkumutka	150	150	Ø 38	Ø 46-48
1074 456	EPDM U-letkumutka	150	160	Ø 42	Ø 50-52

OMINAISUUDET

- Jäähdytysjärjestelmä- ja lämmityslaitteeseen käyttöön moottoriajoneuvoihin
- Hyvä otsonin- ja vanhenemisen kestävyys

Sisäkumi:	EPDM-kumi
Ulkokumi:	EPDM-kumi
Vahvike:	polyesterikudos
Seinämävahvuus:	4-5 mm
Mutkien määrä:	2 kpl
Käyttölämpötila:	-40...+100°C
Lyhytaik.lämpötila:	-40...+120°C
Väri:	musta

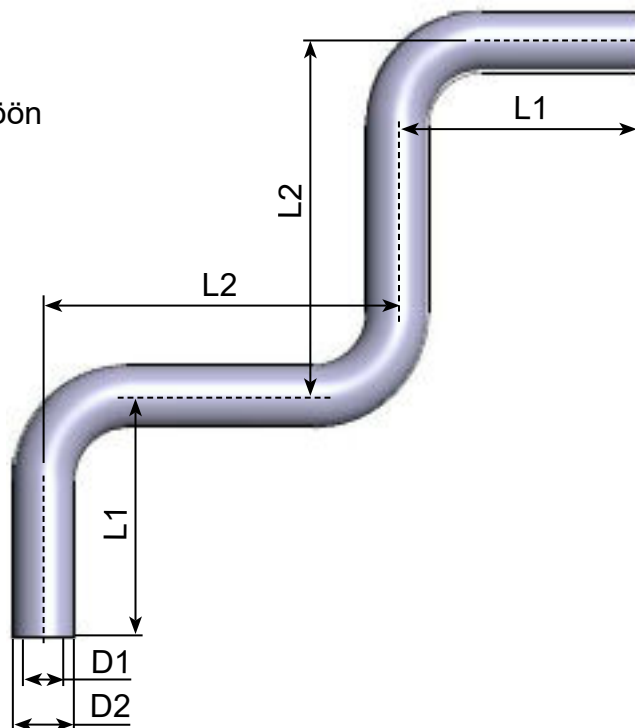


TUOTE Nro	TUOTE	L1 mm	L2 mm	D1 mm	D2 mm
1074 468	EPDM 2-mutkaletku	100	195	Ø 13	Ø 21-23
1074 471	EPDM 2-mutkaletku	100	195	Ø 16	Ø 24-26
1074 474	EPDM 2-mutkaletku	100	195	Ø 19	Ø 27-29

OMINAISUUDET

- Jäähdytysjärjestelmä- ja lämmityslaitteikäyttöön moottoriajoneuvoihin
- Hyvä otsonin- ja vanhenemisen kestävyys

Sisäkumi:	EPDM-kumi
Ulkokumi:	EPDM-kumi
Vahvike:	polyesterikudos
Seinämävahvuus:	4-5 mm
Mutkien määrä:	3 kpl
Käyttölämpötila:	-40...+100°C
Lyhytaik. lämpötila:	-40...+120°C
Väri:	musta

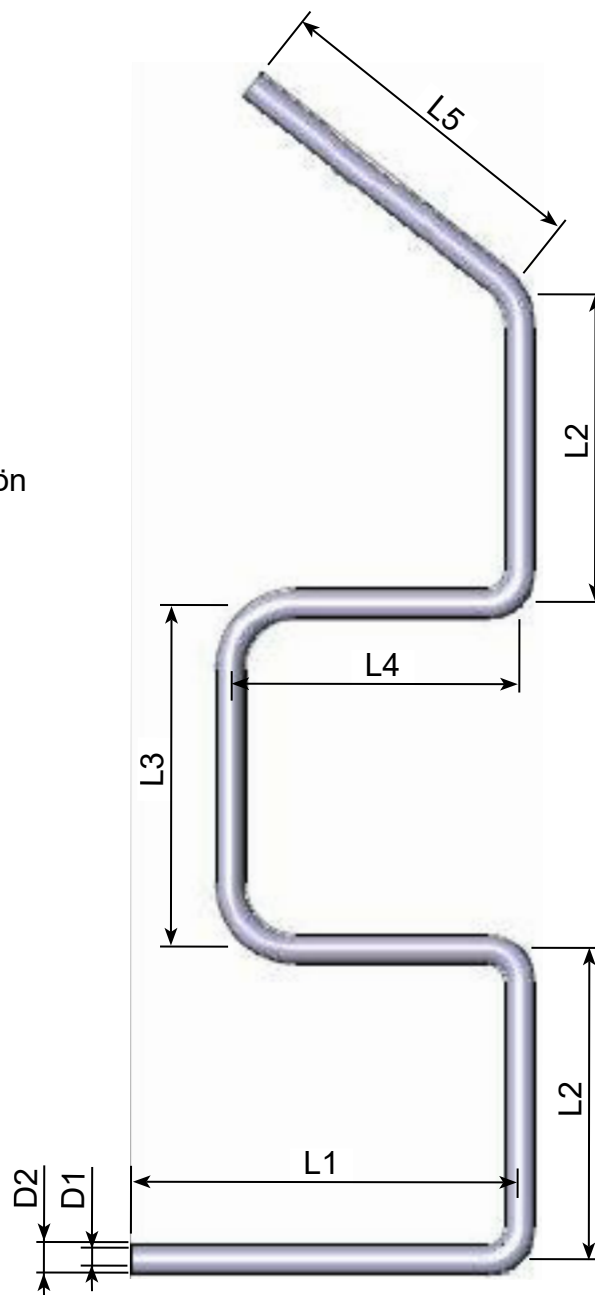


TUOTE Nro	TUOTE	L1 mm	L2 mm	D1 mm	D2 mm
1074 477	EPDM 3-mutkaletku	80	125	Ø 13	Ø 21-23
1074 480	EPDM 3-mutkaletku	80	125	Ø 16	Ø 24-26
1074 483	EPDM 3-mutkaletku	80	125	Ø 19	Ø 27-29

OMINAISUUDET

- Jäähdytysjärjestelmä- ja lämmityslaitteeseen moottoriajoneuvoihin
- Hyvä otsonin- ja vanhenemisen kestävyys

Sisäkumi:	EPDM-kumi
Ulkokumi:	EPDM-kumi
Vahvike:	polyesterikudos
Seinämävahvuus:	4-5 mm
Mutkien määrä:	6 kpl
Käyttölämpötila :	- 40...+100°C
Lyhytaik.lämpötila:	-40...+120 °C
Väri:	musta

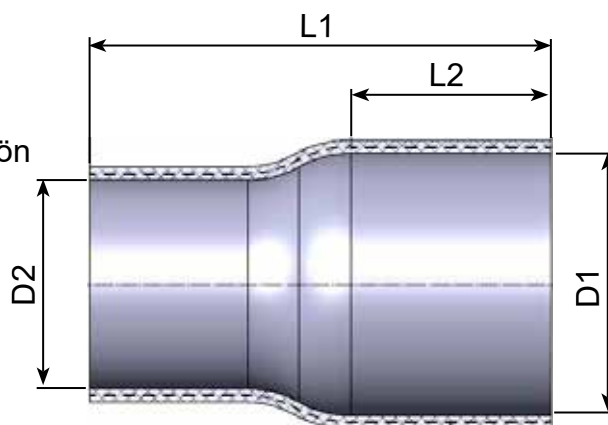


TUOTE Nro	TUOTE	(mm)	L1	L2	L3	L4	L5	D1	D2
1074 937	EPDM 6-mutkaletku		350	275	315	270	300	Ø 13	Ø 21-23
1074 938	EPDM 6-mutkaletku		350	275	315	270	300	Ø 16	Ø 24-26
1074 939	EPDM 6-mutkaletku		350	275	315	270	300	Ø 19	Ø 27-29

OMINAISUUDET

- Jäähdytysjärjestelmä- ja lämmityslaitteikäyttöön moottoriajoneuvoihin
- Hyvä otsonin ja vanhenemisen kestävyys

Sisäkumi: EPDM-kumi
Ulkokumi: EPDM-kumi
Vahvike: polyesterikudos
Seinämvahvuus: 4-5 mm
Käyttölämpötila: -40...+100°C
Lyhytaik.lämpötila: -40...+120°C
Väri: musta



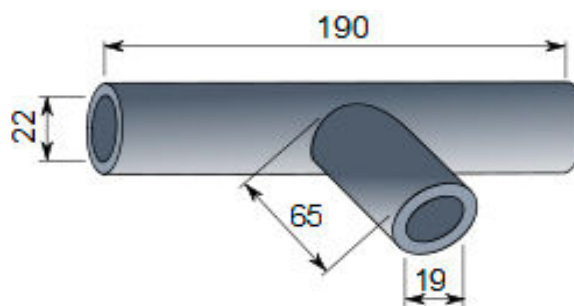
TUOTE Nro	TUOTE	L1 mm	L2 mm	D1 mm	D2 mm
1074 596	EPDM Letkukartio + vahvike	150	60-70	Ø 88	Ø 70

ASUNTOAUTOJEN JA -VAUNUJEN LETKUT

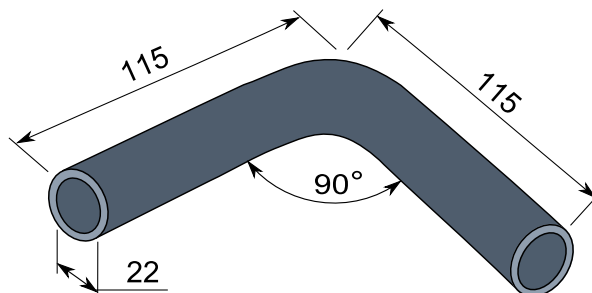
- Asuntoautojen ja -vaunujen lämmitysjärjestelmät yms.
- Hyvä otsonin ja vanhenemisen kestävyys
- Vain paineettomaan käyttöön

TUOTE Nro 1074 598

Koko: Ø 22x190 / 19x65 mm
Materiaali: EPDM-kumi

**TUOTE Nro 1074 606IP**

Koko: Ø 22x115 / 115 mm
Materiaali: EPDM-kumi



OMINAISUUDET

- Jäähdytysjärjestelmä- ja lämmityslaitekäyttöön
- Suunniteltu erityisesti raskaalle kalustolle
- Hyvä lämmönkestävyys
- Hyvä otsonin ja vanhenemisen kestävyys

Sisäkumi:	silikoni (punainen)
Ulkokumi:	silikoni (sininen)
Vahvike:	1-kerroksinen kangaskudosvahvike
Seinämävahvuus:	4,0 mm
Pituus:	25 m
Käyttölämpötila:	-50...+180°C
Väri:	kirkas sininen



TUOTE Nro	TUOTE	MATERIAALI	MITAT
1072 341	Jäähdytysjärjestelmän letku	silikoni	Ø 6 mm x 25 m
1072 342	Jäähdytysjärjestelmän letku	silikoni	Ø 8 mm x 25 m
1072 343	Jäähdytysjärjestelmän letku	silikoni	Ø 10 mm x 25 m
1072 344	Jäähdytysjärjestelmän letku	silikoni	Ø 13 mm x 25 m
1072 345	Jäähdytysjärjestelmän letku	silikoni	Ø 16 mm x 25 m
1072 346	Jäähdytysjärjestelmän letku	silikoni	Ø 19 mm x 25 m
1072 347	Jäähdytysjärjestelmän letku	silikoni	Ø 22 mm x 25 m
1072 348	Jäähdytysjärjestelmän letku	silikoni	Ø 25 mm x 25 m

OMINAISUUDET

- Jäähdytysjärjestelmä- ja lämmityslaitteeseen
- Suunniteltu erityisesti raskaalle kalustolle
- Hyvä lämmönkestävyys
- Hyvä otsonin ja vanhenemisen kestävyys



Sisäkumi:	silikonikumi
Ulkokumi:	silikonikumi
Vahvike:	3-5-kertainen polyesterikudos
Seinämävahvuus:	4-5 mm
Pituus:	1 m
Käyttölämpötila:	-50...+180°C
Väri:	kirkas sininen

TUOTE Nro	TUOTE	MATERIAALI	MITAT
1072 251	Jäähdytysjärjestelmän letku	silikoni	Ø 8 mm x 1,0 m
1072 252	Jäähdytysjärjestelmän letku	silikoni	Ø 10 mm x 1,0 m
1072 254	Jäähdytysjärjestelmän letku	silikoni	Ø 13 mm x 1,0 m
1072 256	Jäähdytysjärjestelmän letku	silikoni	Ø 16 mm x 1,0 m
1072 258	Jäähdytysjärjestelmän letku	silikoni	Ø 19 mm x 1,0 m
1072 260	Jäähdytysjärjestelmän letku	silikoni	Ø 22 mm x 1,0 m
1072 262	Jäähdytysjärjestelmän letku	silikoni	Ø 25 mm x 1,0 m
1072 264	Jäähdytysjärjestelmän letku	silikoni	Ø 28 mm x 1,0 m
1072 265	Jäähdytysjärjestelmän letku	silikoni	Ø 30 mm x 1,0 m
1072 266	Jäähdytysjärjestelmän letku	silikoni	Ø 32 mm x 1,0 m
1072 268	Jäähdytysjärjestelmän letku	silikoni	Ø 35 mm x 1,0 m
1072 270	Jäähdytysjärjestelmän letku	silikoni	Ø 38 mm x 1,0 m
1072 272	Jäähdytysjärjestelmän letku	silikoni	Ø 40 mm x 1,0 m
1072 274	Jäähdytysjärjestelmän letku	silikoni	Ø 45 mm x 1,0 m
1072 276	Jäähdytysjärjestelmän letku	silikoni	Ø 50 mm x 1,0 m
1072 278	Jäähdytysjärjestelmän letku	silikoni	Ø 55 mm x 1,0 m
1072 282	Jäähdytysjärjestelmän letku	silikoni	Ø 60 mm x 1,0 m
1072 283	Jäähdytysjärjestelmän letku	silikoni	Ø 63 mm x 1,0 m
1072 284	Jäähdytysjärjestelmän letku	silikoni	Ø 70 mm x 1,0 m
1072 285	Jäähdytysjärjestelmän letku	silikoni	Ø 76 mm x 1,0 m
1072 286	Jäähdytysjärjestelmän letku	silikoni	Ø 80 mm x 1,0 m
1072 287	Jäähdytysjärjestelmän letku	silikoni	Ø 90 mm x 1,0 m
1072 287X	Jäähdytysjärjestelmän letku	silikoni	Ø 100 mm x 1,0 m
1072 288	Jäähdytysjärjestelmän letku	silikoni	Ø 127 mm x 1,0 m

OMINAISUUDET

- Jäähdytysjärjestelmä- ja lämmityslaitteikäyttöön moottoriajoneuvoihin
- Hyvä otsonin ja vanhenemisen kestävyys
- Jäähdytysneste / pakkasneste / glykoli

Sisäkumi:	EPDM-kumi
Ulkokumi:	EPDM-kumi
Vahvike:	1-2 -kertainen polyesterikudos
Seinämävahvuus:	4-5 mm
Pituus:	1 m
Käyttölämpötila:	-40...+125°C
Käyttöpaine:	max. 5 bar
Väri:	musta



TUOTE Nro	TUOTE	MATERIAALI	MITAT
1072 201	Jäähdytysjärjestelmän letku	EPDM	Ø 18 mm x 1,0 m
1072 203	Jäähdytysjärjestelmän letku	EPDM	Ø 22 mm x 1,0 m
1072 205	Jäähdytysjärjestelmän letku	EPDM	Ø 25 mm x 1,0 m
1072 207	Jäähdytysjärjestelmän letku	EPDM	Ø 28 mm x 1,0 m
1072 209	Jäähdytysjärjestelmän letku	EPDM	Ø 30 mm x 1,0 m
1072 211	Jäähdytysjärjestelmän letku	EPDM	Ø 32 mm x 1,0 m
1072 213	Jäähdytysjärjestelmän letku	EPDM	Ø 35 mm x 1,0 m
1072 215	Jäähdytysjärjestelmän letku	EPDM	Ø 38 mm x 1,0 m
1072 217	Jäähdytysjärjestelmän letku	EPDM	Ø 40 mm x 1,0 m
1072 218	Jäähdytysjärjestelmän letku	EPDM	Ø 42 mm x 1,0 m
1072 219	Jäähdytysjärjestelmän letku	EPDM	Ø 45 mm x 1,0 m
1072 221	Jäähdytysjärjestelmän letku	EPDM	Ø 48 mm x 1,0 m
1072 223	Jäähdytysjärjestelmän letku	EPDM	Ø 50 mm x 1,0 m
1072 225	Jäähdytysjärjestelmän letku	EPDM	Ø 55 mm x 1,0 m
1072 227	Jäähdytysjärjestelmän letku	EPDM	Ø 60 mm x 1,0 m
1072 229	Jäähdytysjärjestelmän letku	EPDM	Ø 65 mm x 1,0 m
1072 231	Jäähdytysjärjestelmän letku	EPDM	Ø 70 mm x 1,0 m
1072 233	Jäähdytysjärjestelmän letku	EPDM	Ø 76 mm x 1,0 m
1072 239	Jäähdytysjärjestelmän letku	EPDM	Ø 90 mm x 1,0 m
1072 241	Jäähdytysjärjestelmän letku	EPDM	Ø 100 mm x 1,0 m
1072 242	Jäähdytysjärjestelmän letku	EPDM	Ø 110 mm x 1,0 m

OMINAISUUDET

- Taipuisa letku lämmitys-/ilmastointilaitte-
käyttöön ajoneuvoihin, työkoneisiin,
veneisiin yms.
- Kestää tärinää, lämpöä ja kosteutta.

Sisäpinta:	paperi
Välikerros:	alumiini
Ulkopinta:	paperi
Pituus:	5 m ja 20 m
Käyttölämpötila:	-40...+130°C
Leikkaus:	veitsellä
Väri:	tumman harmaa



TUOTE Nro	TUOTE	MITAT
1072 521	Ilmastointiletku PAP	Ø 25 mm x 5,0 m
1072 521X	Ilmastointiletku PAP	Ø 25 mm x 25,0 m
1072 523	Ilmastointiletku PAP	Ø 32 mm x 5,0 m
1072 523X	Ilmastointiletku PAP	Ø 32 mm x 20,0 m
1072 524	Ilmastointiletku PAP	Ø 35 mm x 5,0 m
1072 524X	Ilmastointiletku PAP	Ø 35 mm x 20,0 m
1072 525	Ilmastointiletku PAP	Ø 38 mm x 5,0 m
1072 525X	Ilmastointiletku PAP	Ø 38 mm x 20,0 m
1072 519	Ilmastointiletku PAP	Ø 40 mm x 5,0 m
1072 519X	Ilmastointiletku PAP	Ø 40 mm x 20,0 m
1072 526	Ilmastointiletku PAP	Ø 42 mm x 5,0 m
1072 526X	Ilmastointiletku PAP	Ø 42 mm x 20,0 m
1072 527	Ilmastointiletku PAP	Ø 45 mm x 5,0 m
1072 527X	Ilmastointiletku PAP	Ø 45 mm x 20,0 m
1072 529	Ilmastointiletku PAP	Ø 50 mm x 5,0 m
1072 529X	Ilmastointiletku PAP	Ø 50 mm x 20,0 m
1072 530	Ilmastointiletku PAP	Ø 55 mm x 5,0 m
1072 530X	Ilmastointiletku PAP	Ø 55 mm x 20,0 m
1072 531	Ilmastointiletku PAP	Ø 60 mm x 5,0 m
1072 531X	Ilmastointiletku PAP	Ø 60 mm x 20,0 m
1072 532	Ilmastointiletku PAP	Ø 65 mm x 5,0 m
1072 532X	Ilmastointiletku PAP	Ø 65 mm x 20,0 m
1072 542	Ilmastointiletku PAP	Ø 70 mm x 5,0 m
1072 542X	Ilmastointiletku PAP	Ø 70 mm x 20,0 m
1072 533	Ilmastointiletku PAP	Ø 75 mm x 5,0 m
1072 533X	Ilmastointiletku PAP	Ø 75 mm x 20,0 m
1072 534	Ilmastointiletku PAP	Ø 80 mm x 5,0 m
1072 534X	Ilmastointiletku PAP	Ø 80 mm x 20,0 m
1072 535	Ilmastointiletku PAP	Ø 90 mm x 5,0 m
1072 535X	Ilmastointiletku PAP	Ø 90 mm x 20,0 m
1072 537	Ilmastointiletku PAP	Ø 100 mm x 5,0 m
1072 537X	Ilmastointiletku PAP	Ø 100 mm x 20,0 m
1072 539	Ilmastointiletku PAP	Ø 125 mm x 5,0 m
1072 539X	Ilmastointiletku PAP	Ø 125 mm x 20,0 m

OMINAISUUDET

- Joustava letku lämmitys-/ilmastointilaitteikäyttöön ajoneuvoihin, työkoneisiin, veneisiin yms.
- Kestää tärinää, lämpöä ja kosteutta.

Sisäpinta:	alumiinifolio
Ulkopinta:	alumiinifolio
Pituus:	5 m ja 20 m
Käyttölämpötila :	-40...+200°C
Paloluokka:	DIN normi 4102
Leikkaus:	veitsellä
Väri:	hopea



TUOTE Nro	TUOTE	MITAT
1072 580	Ilmastointiletku ALU	Ø 30 mm x 5 m
1072 580X	Ilmastointiletku ALU	Ø 30 mm x 20 m
1072 581	Ilmastointiletku ALU	Ø 35 mm x 5 m
1072 581X	Ilmastointiletku ALU	Ø 35 mm x 20 m
1072 555	Ilmastointiletku ALU	Ø 38 mm x 5 m
1072 555X	Ilmastointiletku ALU	Ø 38 mm x 20 m
1072 556	Ilmastointiletku ALU	Ø 40 mm x 5 m
1072 556X	Ilmastointiletku ALU	Ø 40 mm x 20 m
1072 557	Ilmastointiletku ALU	Ø 42 mm x 5 m
1072 557X	Ilmastointiletku ALU	Ø 42 mm x 20 m
1072 558	Ilmastointiletku ALU	Ø 45 mm x 5 m
1072 558X	Ilmastointiletku ALU	Ø 45 mm x 20 m
1072 560	Ilmastointiletku ALU	Ø 50 mm x 5 m
1072 560X	Ilmastointiletku ALU	Ø 50 mm x 20 m
1072 563	Ilmastointiletku ALU	Ø 55 mm x 5 m
1072 563X	Ilmastointiletku ALU	Ø 55 mm x 20 m
1072 566	Ilmastointiletku ALU	Ø 60 mm x 5 m
1072 566X	Ilmastointiletku ALU	Ø 60 mm x 20 m
1072 569	Ilmastointiletku ALU	Ø 65 mm x 5 m
1072 569X	Ilmastointiletku ALU	Ø 65 mm x 20 m
1072 572	Ilmastointiletku ALU	Ø 70 mm x 5 m
1072 572X	Ilmastointiletku ALU	Ø 70 mm x 20 m
1072 575	Ilmastointiletku ALU	Ø 80 mm x 5 m
1072 575X	Ilmastointiletku ALU	Ø 80 mm x 20 m
1072 578	Ilmastointiletku ALU	Ø 90 mm x 5 m
1072 578X	Ilmastointiletku ALU	Ø 90 mm x 20 m

OMINAISUUDET

- Muotoutuva sekä pituussäädettävä ilmastointiletku ajoneuvoihin, työkoneisiin, veneisiin yms.
- Valmistettu useista alumiinikerroksista
- Max. pituus 100 cm
- Pakattuna laatikossa 34 cm

Sisäpinta:	alumiini
Ulkopinta:	alumiini
Pituus:	max. 100 cm
Käyttölämpötila:	-40...+130°C
Leikkaus:	veitsellä
Väri:	hopea

**TUOTE Nro****TUOTE****MITAT**

1072 546	Ilmastointiletku ALUFLESS	Ø 30 mm x 1 m
1072 548	Ilmastointiletku ALUFLESS	Ø 38 mm x 1 m
1072 549	Ilmastointiletku ALUFLESS	Ø 40 mm x 1 m
1072 550	Ilmastointiletku ALUFLESS	Ø 45 mm x 1 m
1072 551	Ilmastointiletku ALUFLESS	Ø 50 mm x 1 m
1072 552	Ilmastointiletku ALUFLESS	Ø 55 mm x 1 m
1072 553	Ilmastointiletku ALUFLESS	Ø 60 mm x 1 m

OMINAISUUDET

- Kulutusta kestävä, kevyt sekä rullattava tyhjennysletku uppopumppuihin, kastelu- ja tyhjennysjärjestelmiin
- Max. pituus 40 m

Sisäpinta:	sileä SBR
Ulkopinta:	sileä, kääritty SBR
Vahvike:	synteettinen kudsvahvike
Pituus:	max. 40 m
Käyttölämpötila:	-40...+70°C
Väri:	musta
Huomautus:	täyttää ISO 1307/92 normin



TUOTE Nro	MITTA	(sisä/ulko)	TYÖ-/RÄJÄHDYSPAIN	KIEPPIPITUUS
1072 161	Ø 50 mm	(51/57 mm)	5/15 bar	40 m
1072 163	Ø 63 mm	(63/69 mm)	5/15 bar	40 m
1072 165	Ø 76 mm	(76/81 mm)	5/15 bar	40 m
1072 167	Ø 100 mm	(102/108 mm)	5/15 bar	40 m

OMINAISUUDET

- Litteä PVC-letku kasteluun ja uppopumppuihin poistoletkuksi
- Sään ja kulutuksen kestävä
- Max. pituus 50/100 m



Materiaali: polyester-kudos-
vahvisteinen PVC

Käyttölämpötila : -10...+60°C

Väri: sininen / musta

TUOTE Nro	MITTA	TYÖ-/RÄJÄHDYSPAIN	KIEPPIPITUUS	VÄRI
1072 170	Ø 38 mm	5/15 bar	50 m	sininen
1072 178	Ø 45 mm	5/15 bar	100 m	musta
1072 171	Ø 50 mm	4/15 bar	50/100 m	sininen
1072 173	Ø 63 mm	4/15 bar	100 m	sininen
1072 175	Ø 76 mm	4/15 bar	50/100 m	sininen
1072 177	Ø 102 mm	3/15 bar	50 m	sininen

PVC ANTISEPTILETKU

OMINAISUUDET

- Hajua läpäisemätön letku, PVC-sekoitus
- Hyvät virtausominaisuudet sileän sisäpinnan ansiosta
- Soveltuu pilssivesien purkuun, veneiden viemäriletkuksi sekä asuntovaunujen ja -autojen saniteettiletkuksi

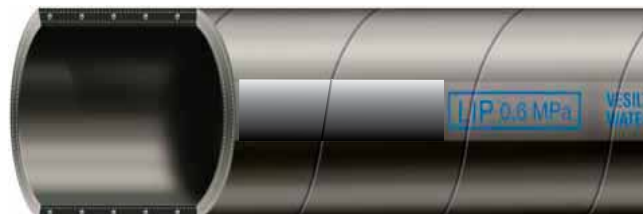


Sisäpinta:	valkoinen PVC
Ulkopinta:	valkoinen PVC
Vahvike:	metalli
Pituus:	max. 50 m
Käyttölämpötila:	-10...+60°C
Väri:	valkoinen
Pituus:	kieppi 50 m

TUOTE Nro	ULKOMITTA	SISÄMITTA	KIEPPIPITUUS	VÄRI
1072 451	Ø 25,6 mm	Ø 19 mm	50 m	valkoinen
1072 453	Ø 46 mm	Ø 38 mm	50 m	valkoinen

OMINAISUUDET

- Imu- ja paineletku yleiskäyttöön (vedelle yms.)
- Soveltuu esim. loka-autojen ja lietevaunujen letkuiksi
- Joustava ja kevyt käsitellä
- Sään- ja kulutuksenkestävä
- Max. pituus 20/40 m



Sisäpinta:	SBR
Ulkopinta:	säänkestävä SBR
Vahvike:	tekstiili / teräslanka
Pituus:	max. 40 m
Käyttölämpötila:	-40...+80°C

TUOTE Nro	MITTA	KÄYTTÖPAINE	MAKSIMI ALIPAINAINE	KIEPPIPITUUS
1072 180	Ø 50/61	0,6 MPa	0,09 MPa	40 m
1072 184	Ø 76/87	0,6 MPa	0,09 MPa	40 m
1072 186	Ø 102/114	0,6 MPa	0,09 MPa	40 m
1072 188	Ø 127/141	0,6 MPa	0,09 MPa	20 m

LETKU-
TUOTTEET

TAIPUISAT JÄÄHDYTYS- JÄRJESTELMÄN LETKUT

TUOTE-
RYHMÄ
1074



**TAIPUISA JÄÄHDYTYK-
JÄRJESTELMÄN LETKU**

- kangaskudonvahvike ja teräspi-
raali vulkanoitu kumin keskelle
- ~50 mm:n pituiset sileät muhvit
molemmissa päissä
- seinämävahvuus ~5 mm
- käyttölämpötila -40...+140°C
- kumilaatu EPDM

Tilauksesta saatavana myös muita
kokoja.

TUOTE Nro	Ø mm	PITUUS (mm)
1074 691	25	254
1074 693	25	356
1074 695	25	457
1074 699	25	660
1074 706	28	254
1074 708	28	356
1074 710	28	457
1074 721	32	254
1074 723	32	356
1074 725	32	457
1074 727	32	559
1074 729	32	660
1074 736	35	254
1074 738	35	356
1074 740	35	457
1074 742	35	559
1074 744	35	660
1074 751	38	254
1074 753	38	356
1074 755	38	457
1074 757	38	559
1074 759	38	660

OPTIHOSE

TUOTE Nro	Ø mm	PITUUS (mm)
1074 766	45	254
1074 767	45	305
1074 768	45	356
1074 769	45	406
1074 770	45	457
1074 772	45	559
1074 773	45	610
1074 774	45	660
1074 781	51	254
1074 782	51	305
1074 783	51	356
1074 784	51	406
1074 785	51	457
1074 786	51	508
1074 788	51	610
1074 796	57	254
1074 798	57	356
1074 799	57	406
1074 801	57	508
1074 802	57	559
1074 803	57	610
1074 805	57	711
1074 812	63	305
1074 817	63	559



TAIPUISA JÄÄHDYTYSJÄR- JESTELMÄN LETKU ERIMITTAISILLA PÄILLÄ

- kangaskudonvahvike ja terässpi-
raali vulkanoitu kumin keskelle
- ~50 mm:n pituiset sileät muhvit
molemmissa päissä
- seinämävahvuus ~5 mm
- käyttölämpötila -40...+140°C
- kumilaatu EPDM

OPTIHOSE

TUOTE Nro	Ø 1	Ø 2	PITUUS
1074 832	Ø 28	Ø 32	457 mm
1074 833	Ø 28	Ø 32	660 mm
1074 836	Ø 38	Ø 45	406 mm
1074 841	Ø 45	Ø 51	305 mm
1074 842	Ø 45	Ø 51	356 mm
1074 844	Ø 45	Ø 51	457 mm
1074 851	Ø 50	Ø 57	305 mm
1074 855	Ø 50	Ø 57	559 mm
1074 856	Ø 50	Ø 57	610 mm
1074 857	Ø 50	Ø 57	660 mm

**TAIPUISA JÄÄHDYTYK-
JÄRJESTELMÄN LETKU, SILIKONI**

- kangaskudonvahvike ja terässpiraali vulkanoitu kumin keskelle
- ~40 mm:n pituiset sileät muhvit molemmissa päissä
- seinämävahvuus ~5 mm
- käyttölämpötila -60...+180°C
- kumilaatu silikoni

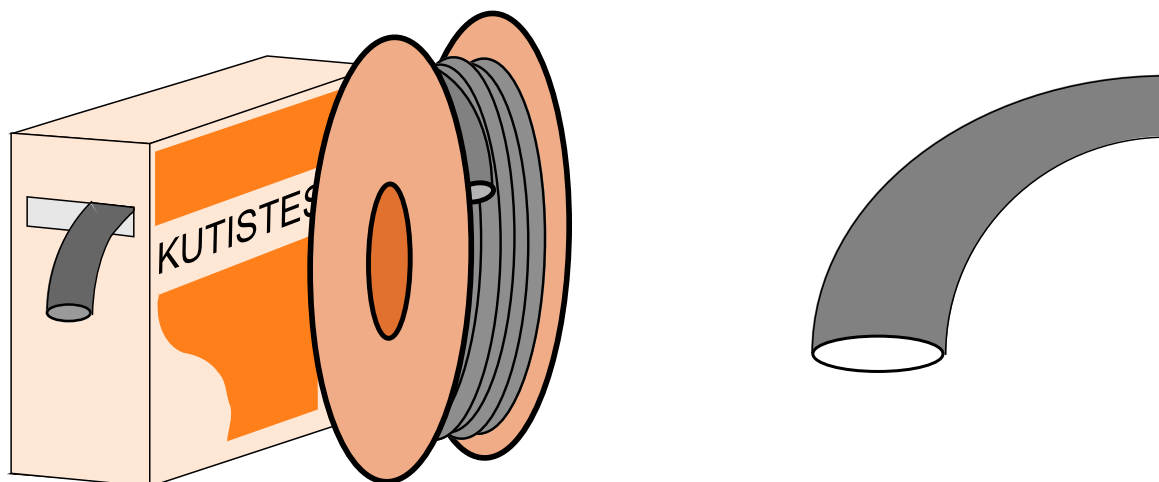
**TUOTE Nro Ø mm PITUUS (mm)**

1074 101	13	350
1074 102	15	350
1074 103	20	350
1074 104	22	350
1074 105	25	350
1074 106	28	350
1074 107	30	350
1074 108	35	350
1074 109	38	350
1074 110	40	350
1074 111	45	350
1074 112	50	350
1074 113	57	350
1074 114	60	350
1074 115	65	350
1074 116	70	350

TUOTE Nro Ø mm PITUUS (mm)

1074 121	13	500
1074 122	15	500
1074 123	20	500
1074 124	22	500
1074 125	25	500
1074 126	28	500
1074 127	30	500
1074 128	35	500
1074 129	38	500
1074 130	40	500
1074 131	45	500
1074 132	50	500
1074 133	57	500
1074 134	60	500
1074 135	65	500
1074 136	70	500

1074 152	50	750
-----------------	----	-----



OMINAISUUDET

- Taipuisa Polyolefin kutistesukka yleiskäyttöön
- UL-hyväksytty, paloa jatkamaton

Käyttölämpötila: -55...+125°C

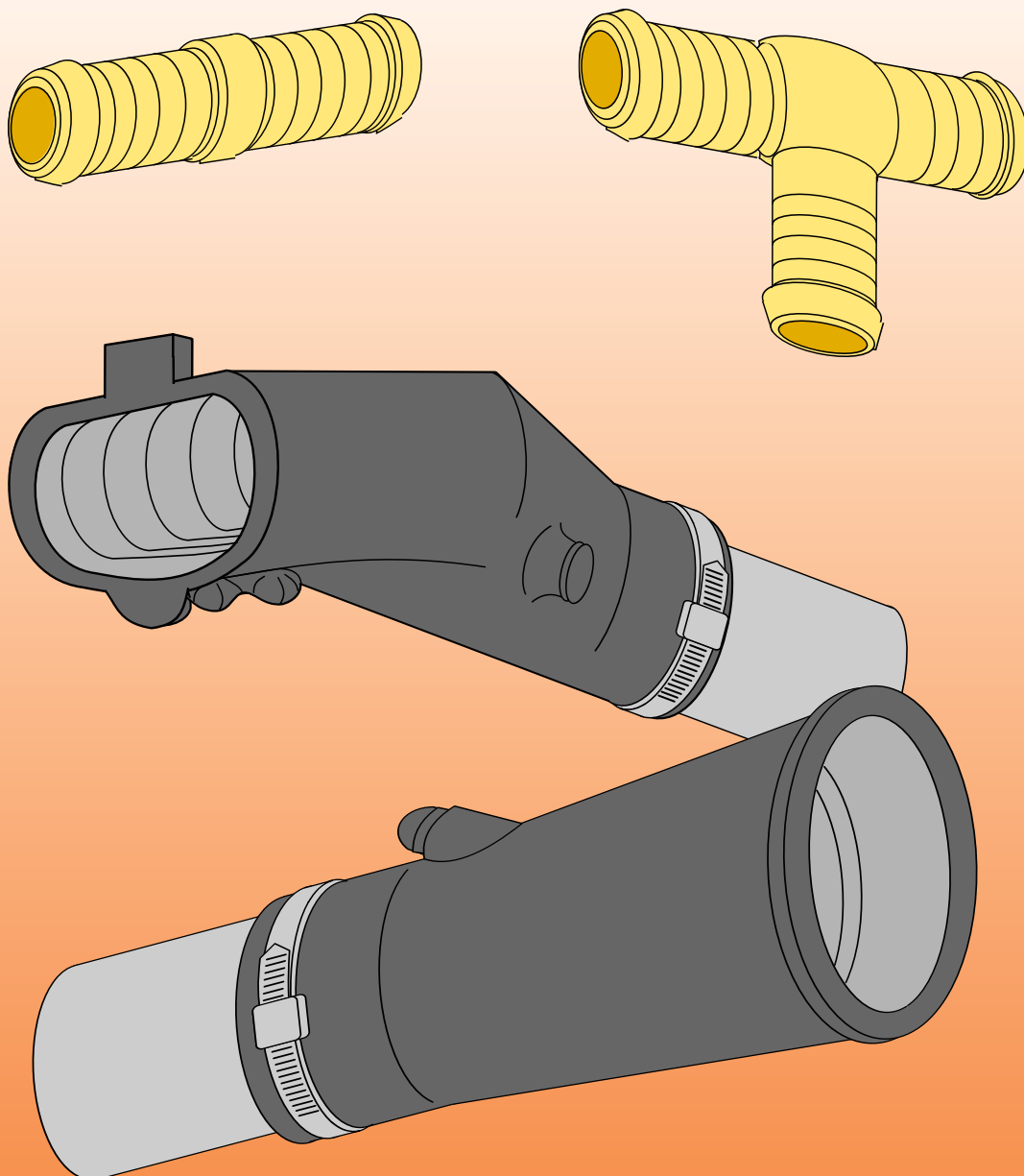
Kutistustemperatuur: +120°C

Kutistussuhde: 2:1

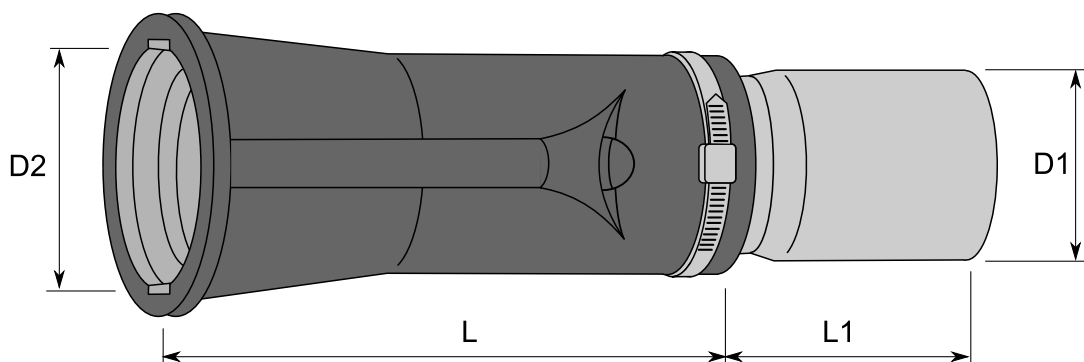
Varastoväri: musta

TUOTE Nro	TUOTE	HALKAISIJA	PAKKAUS
1073 426	KUTISTESUKKA	Ø 3,2 mm	10 m Mini-Box
1073 428	KUTISTESUKKA	Ø 4,8 mm	8 m Mini-Box
1073 430	KUTISTESUKKA	Ø 6,4 mm	6 m Mini-Box
1073 432	KUTISTESUKKA	Ø 9,5 mm	5 m Mini-Box
1073 434	KUTISTESUKKA	Ø 12,7 mm	5 m Mini-Box
1073 436	KUTISTESUKKA	Ø 19,0 mm	4 m Mini-Box
1073 438	KUTISTESUKKA	Ø 25,4 mm	3 m Mini-Box
1073 426X	KUTISTESUKKA	Ø 3,2 mm	300 m pahvikela
1073 428X	KUTISTESUKKA	Ø 4,8 mm	150 m pahvikela
1073 430X	KUTISTESUKKA	Ø 6,4 mm	100 m pahvikela
1073 432X	KUTISTESUKKA	Ø 9,5 mm	60 m pahvikela
1073 434X	KUTISTESUKKA	Ø 12,7 mm	60 m pahvikela
1073 436X	KUTISTESUKKA	Ø 19,0 mm	60 m pahvikela
1073 438X	KUTISTESUKKA	Ø 25,4 mm	60 m pahvikela
1073 440X	KUTISTESUKKA	Ø 38,1 mm	60 m pahvikela

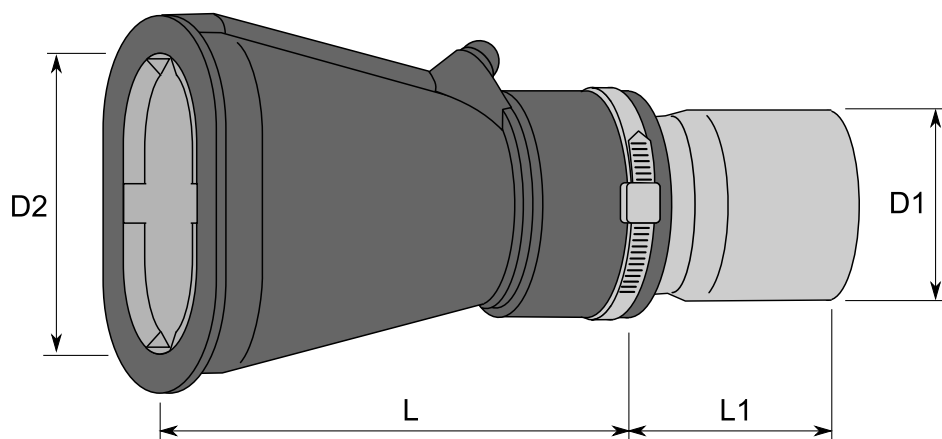
Toimitusajalla saatavissa myös muita värejä ja kokoja.



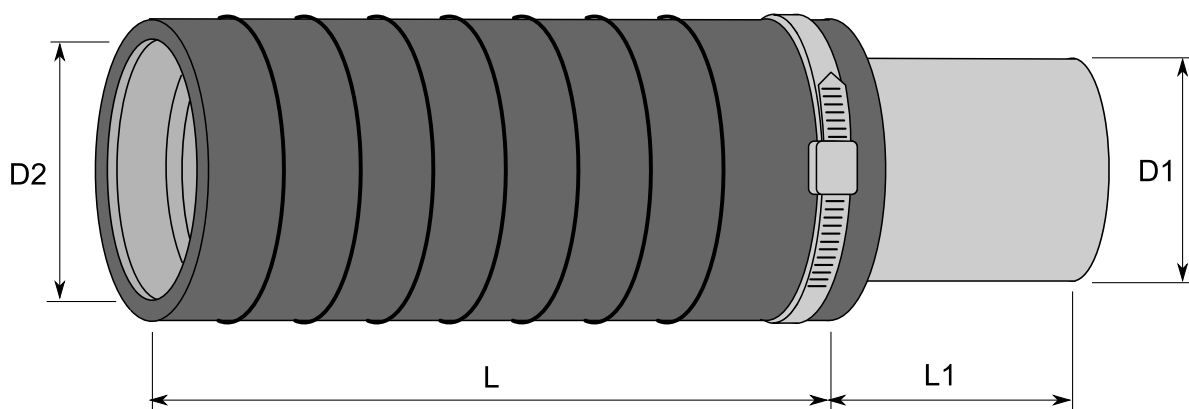
LETKUTARVIKKEET



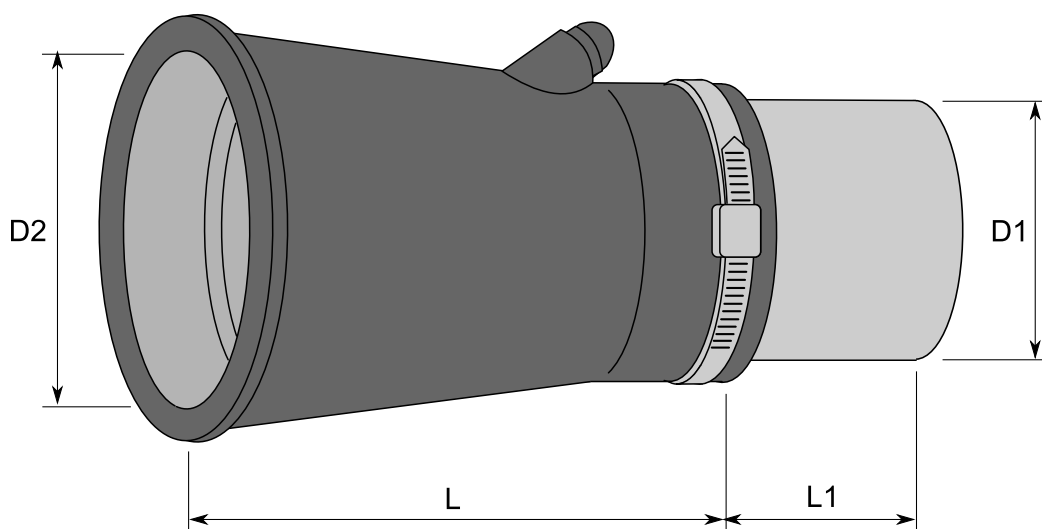
TUOTE Nro	D1 mm	D2 mm	L mm	L1 mm
1078 603	51	Ø 30-60	180	70
1078 605	63	Ø 30-60	180	70
1078 607	51	Ø 40-80	180	70
1078 608	63	Ø 40-80	180	70



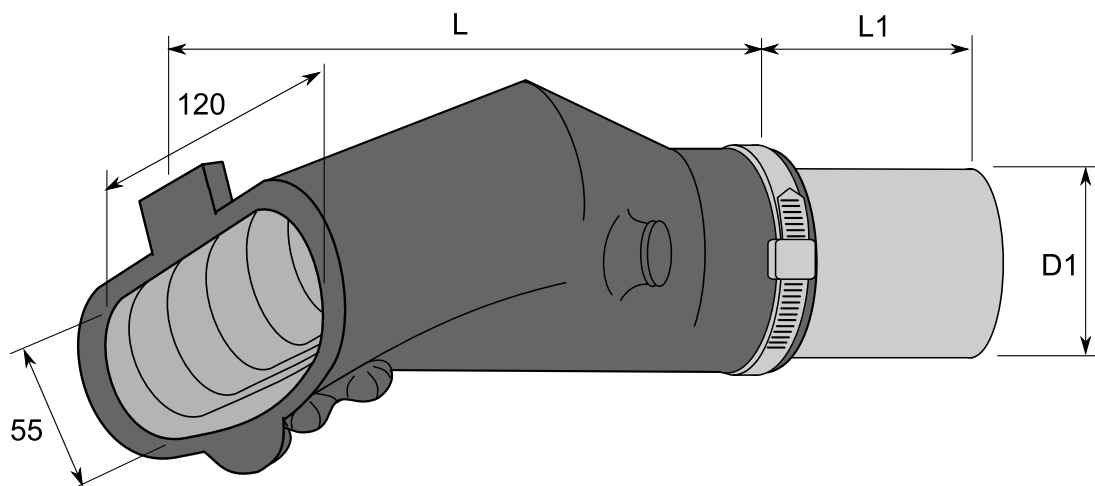
TUOTE Nro	D1 mm	D2 mm	L mm	L1 mm
1078 609	51	Ø 70-110	180	40
1078 611	63	Ø 70-110	180	40



TUOTE Nro	D1 mm	D2 mm	L mm	L1 mm
1078 615	76	Ø 60-100	180	40
1078 617	102	Ø 60-100	180	40



TUOTE Nro	D1 mm	D2 mm	L mm	L1 mm
1078 621	102	Ø 75-150	225	60



TUOTE Nro	D1 mm	D2 mm	L mm	L1 mm
1078 622	51	Ø 75-150	215	70
1078 623	63	Ø 75-150	215	70

ABA Nova (sinkitty)

Standard -S20

Ruuvi: sähkösinkitty

Band: galvanoitu

Kotelo: maalattu



TUOTE Nro	Tyyppi	Ø mm	Leveys	Avainväli
1078 101	ABA Nova	Ø 8-14	9 mm	7 mm
1078 102	ABA Nova	Ø 11-17	9 mm	7 mm
1078 103	ABA Nova	Ø 13-20	9 mm	7 mm

ABA Nova Acid

haponkestävä -S50

Kaikki osat on valmistettu

SS 2343/AISI 316

ruostumattomasta

teräksestä.



TUOTE Nro	Tyyppi	Ø mm	Leveys	Avainväli
1078 231	ABA Acid Resistant	Ø 8-14	9 mm	7 mm
1078 232	ABA Acid Resistant	Ø 11-17	9 mm	7 mm
1078 233	ABA Acid Resistant	Ø 13-20	9 mm	7 mm

ABA Ultra Acid
haponkestävä -S50
Kaikki osat on valmistettu
SS 2343/AISI 316 ruostu-
mattomasta teräksestä,
SS 2298 mukaisesti.



TUOTE Nro	Tyyppi	Ø mm	Leveys	Avainväli
1078 234	ABA Acid Resistant	Ø 15-24	12 mm	7 mm
1078 235	ABA Acid Resistant	Ø 19-28	12 mm	7 mm
1078 236	ABA Acid Resistant	Ø 22-32	12 mm	7 mm
1078 237	ABA Acid Resistant	Ø 26-38	12 mm	7 mm
1078 238	ABA Acid Resistant	Ø 32-44	12 mm	7 mm
1078 239	ABA Acid Resistant	Ø 38-50	12 mm	7 mm
1078 240	ABA Acid Resistant	Ø 44-56	12 mm	7 mm
1078 241	ABA Acid Resistant	Ø 50-65	12 mm	7 mm
1078 242	ABA Acid Resistant	Ø 58-75	12 mm	7 mm
1078 243	ABA Acid Resistant	Ø 68-85	12 mm	7 mm
1078 244	ABA Acid Resistant	Ø 77-95	12 mm	7 mm
1078 245	ABA Acid Resistant	Ø 87-112	12 mm	7 mm
1078 246	ABA Acid Resistant	Ø 104-138	12 mm	7 mm
1078 247	ABA Acid Resistant	Ø 130-165	12 mm	7 mm
1078 248	ABA Acid Resistant	Ø 150-180	12 mm	7 mm

ABA Original (vakio)

Standard-S20: sinkitty
 Ruuvi: sähkösinkitty
 Panta: alusinkki
 Kotelo: maalattu



TUOTE Nro	Tyyppi	Ø mm	Leveys	Avainväli
1078 104	ABA Original (vakio)	Ø 15-24	12 mm	7 mm
1078 105	ABA Original (vakio)	Ø 19-28	12 mm	7 mm
1078 106	ABA Original (vakio)	Ø 22-32	12 mm	7 mm
1078 107	ABA Original (vakio)	Ø 26-38	12 mm	7 mm
1078 108	ABA Original (vakio)	Ø 32-44	12 mm	7 mm
1078 109	ABA Original (vakio)	Ø 38-50	12 mm	7 mm
1078 110	ABA Original (vakio)	Ø 44-56	12 mm	7 mm
1078 111	ABA Original (vakio)	Ø 50-65	12 mm	7 mm
1078 112	ABA Original (vakio)	Ø 58-75	12 mm	7 mm
1078 113	ABA Original (vakio)	Ø 68-85	12 mm	7 mm
1078 114	ABA Original (vakio)	Ø 77-95	12 mm	7 mm
1078 115	ABA Original (vakio)	Ø 87-112	12 mm	7 mm
1078 116	ABA Original (vakio)	Ø 104-138	12 mm	7 mm
1078 117	ABA Original (vakio)	Ø 130-165	12 mm	7 mm
1078 118	ABA Original (vakio)	Ø 150-180	12 mm	7 mm
1078 119	ABA Original (vakio)	Ø 175-204	12 mm	7 mm
1078 120	ABA Original (vakio)	Ø 200-231	12 mm	7 mm
1078 121	ABA Original (vakio)	Ø 226-256	12 mm	7 mm
1078 122	ABA Original (vakio)	Ø 251-282	12 mm	7 mm
1078 123	ABA Original (vakio)	Ø 277-307	12 mm	7 mm

ABA Original
ruostumaton teräs -S40
Kaikki osat SS 2333/AISI 304
ruostumatonta terästä.



TUOTE Nro	Tyyppi	Ø mm	Leveys	Avainväli
1078 205	ABA Original (vakio)	Ø 19-28	12 mm	7 mm
1078 206	ABA Original (vakio)	Ø 22-32	12 mm	7 mm
1078 207	ABA Original (vakio)	Ø 26-38	12 mm	7 mm
1078 209	ABA Original (vakio)	Ø 38-50	12 mm	7 mm
1078 210	ABA Original (vakio)	Ø 44-56	12 mm	7 mm
1078 211	ABA Original (vakio)	Ø 50-65	12 mm	7 mm
1078 212	ABA Original (vakio)	Ø 58-75	12 mm	7 mm
1078 213	ABA Original (vakio)	Ø 68-85	12 mm	7 mm
1078 214	ABA Original (vakio)	Ø 77-95	12 mm	7 mm
1078 215	ABA Original (vakio)	Ø 87-112	12 mm	7 mm
1078 216	ABA Original (vakio)	Ø 104-138	12 mm	7 mm
1078 217	ABA Original (vakio)	Ø 130-165	12 mm	7 mm
1078 218	ABA Original (vakio)	Ø 150-180	12 mm	7 mm

ABA Mini

Standard -S10, sähkösinkitty



TUOTE Nro	Koko	Ø mm	Leveys	Avainväli
1078 151	Mini 8	Ø 7-8,5	9 mm	7 mm
1078 152	Mini 9	Ø 8-9,5	9 mm	7 mm
1078 153	Mini 10	Ø 9-10,5	9 mm	7 mm
1078 154	Mini 11	Ø 9,5-11,5	9 mm	7 mm
1078 155	Mini 12	Ø 10,5-12,5	9 mm	7 mm
1078 156	Mini 13	Ø 11,5-13,5	9 mm	7 mm
1078 157	Mini 14	Ø 12,5-14,5	9 mm	7 mm
1078 158	Mini 15	Ø 13,5-15,5	9 mm	7 mm
1078 159	Mini 16	Ø 14,0-16,5	9 mm	7 mm
1078 160	Mini 17	Ø 15,0-17,5	9 mm	7 mm

ABA KIRISTINAVAIN

Taipuisa asennustyökalu letkunkiristimille.



1078 280

250 mm

ABA 1-RUUVINEN

sähkösinkitty teräs



TUOTE Nro	Tyyppi	Ø mm	Leveys
1078 360	ABA 1-ruuv.	Ø 30-35 mm	20 mm
1078 362	ABA 1-ruuv.	Ø 34-40 mm	20 mm
1078 364	ABA 1-ruuv.	Ø 40-45 mm	20 mm
1078 366	ABA 1-ruuv.	Ø 45-50 mm	20 mm

ABA 2-RUUVINEN

sähkösinkitty teräs



TUOTE Nro	Tyyppi	Ø mm	Leveys
1078 370	ABA 2-ruuv.	Ø 40-50 mm	20 mm
1078 372	ABA 2-ruuv.	Ø 50-60 mm	20 mm
1078 374	ABA 2-ruuv.	Ø 60-70 mm	20 mm
1078 376	ABA 2-ruuv.	Ø 70-80 mm	20 mm
1078 378	ABA 2-ruuv.	Ø 80-90 mm	20 mm
1078 380	ABA 2-ruuv.	Ø 90-100 mm	20 mm
1078 382	ABA 2-ruuv.	Ø 100-110 mm	20 mm
1078 384	ABA 2-ruuv.	Ø 110-120 mm	20 mm
1078 386	ABA 2-ruuv.	Ø 120-130 mm	20 mm
1078 388	ABA 2-ruuv.	Ø 130-140 mm	20 mm
1078 391	ABA 2-ruuv.	Ø 150-160 mm	20 mm

PUTKENKANNATINSIDE

Teräsosa: sinkitty
Asennusreiät: Ø 6,8 mm
Kumi: EPDM

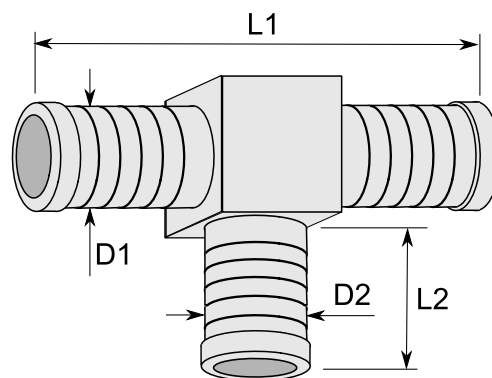
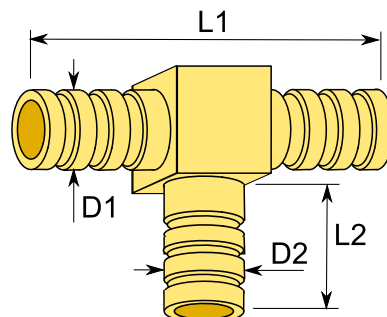


TUOTE Nro	Tyyppi	Putki Ø mm	Leveys
1078 302	Putkenkannatinside	Ø 6,0	12,7 mm
1078 304	Putkenkannatinside	Ø 8,0	12,7 mm
1078 306	Putkenkannatinside	Ø 10,0	12,7 mm
1078 308	Putkenkannatinside	Ø 13,0	12,7 mm
1078 310	Putkenkannatinside	Ø 16,0	12,7 mm
1078 312	Putkenkannatinside	Ø 19,0	12,7 mm
1078 314	Putkenkannatinside	Ø 22,0	12,7 mm
1078 316	Putkenkannatinside	Ø 25,0	12,7 mm
1078 318	Putkenkannatinside	Ø 30,0	12,7 mm
1078 320	Putkenkannatinside	Ø 35,0	12,7 mm
1078 322	Putkenkannatinside	Ø 38,0	12,7 mm
1078 324	Putkenkannatinside	Ø 45,0	12,7 mm
1078 326	Putkenkannatinside	Ø 52,0	12,7 mm
1078 328	Putkenkannatinside	Ø 54,0	12,7 mm

LETKULIITIN T-KAPPALEET

Materiaali: messinki
alumiini

TUOTE Nro	D1	D2	L1	L2	AINE
1078 500	5,0	5,0	26,5	10	mess.
1078 501	6,5	6,5	28,0	10	mess.
1078 503	8,5	8,5	43,5	16	alum.
1078 504	10,5	10,5	50	20	alum.
1078 505	12,5	12,5	57	26	alum.
1078 506	14,5	14,5	60	26	alum.
1078 507	16,5	16,5	65	26	alum.
1078 508	18,5	18,5	70	30	alum.
1078 509	20,5	20,5	73	32	alum.
1078 511	22,5	22,5	75	36	alum.
1078 512	25,5	25,5	80	40	alum.

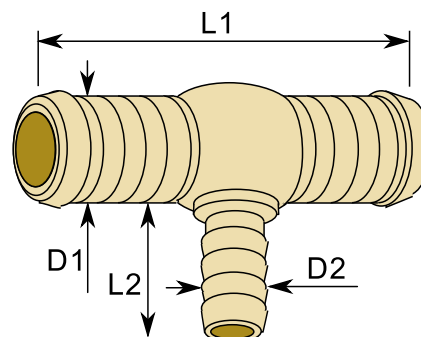


LETKULIITIN T-KAPPALEET

Materiaali: teräs, alumiini
Soveltuvuus: polttoaine- ja
jäähdytysjärjestelmiin

Huomautus: Ei saa käyttää jarru- ja
hydrauliikkalaitteisiin

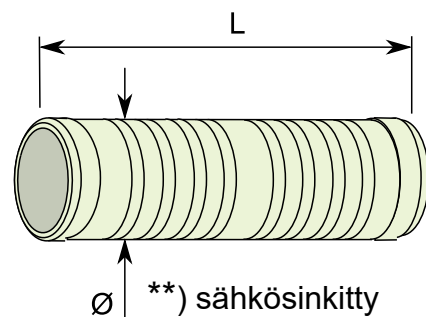
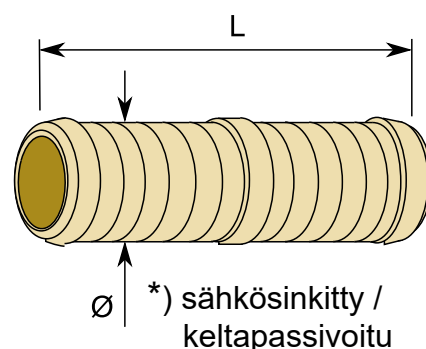
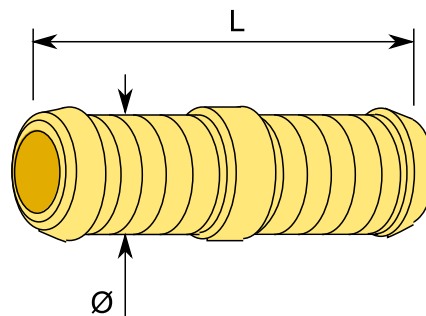
TUOTE Nro	D1	D2	L1	L2	AINE
1078 515	8,5	5,5	46	17	alum.
1078 516	8,5	6,5	46	17	teräs
1078 517	10,5	5,0	50	17	teräs
1078 518	10,5	6,5	50	17	teräs
1078 510	20,5	16,5	73	32	alum.



SUORAT LETKULIITINPUTKET

Materiaali: messinki
sähkösinkitty teräs
sähkösinkitty / kelta-
passivoitu teräs

Soveltuvuus: polttoaine- ja jäähdytys-
järjestelmiin,
vesi- ja puutarhaletkuihin
Ei saa käyttää jarru- ja
hydrauliikkalaitteisiin!



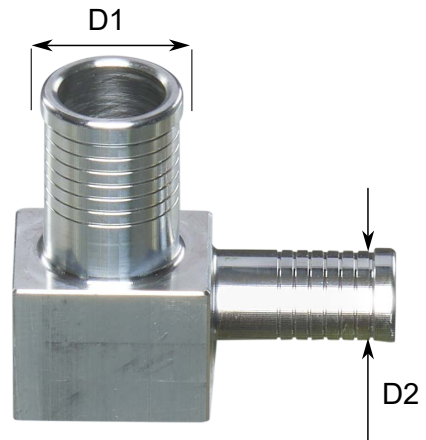
TUOTENro	LETKULLE	Ø	L	AINE
1078 460	Ø 4-5 mm	5,5	29	messinki
1078 461	Ø 6 mm	6,5	30	messinki
1078 463	Ø 8 mm	8,5	35	messinki
1078 465	Ø 10 mm	10,5	35	teräs *
1078 466	Ø 12-13 mm	13	44	teräs *
1078 470	Ø 14 mm	14,5	45	teräs *
1078 467	Ø 15-16 mm	17,5	52	teräs *
1078 471	Ø 18 mm	18,5	52	teräs *
1078 468	Ø 19-20 mm	21,5	52	teräs *
1078 469	Ø 22 mm	22,5	52	teräs *
1078 484	Ø 25 mm	26	56	teräs *
1078 485	Ø 28 mm	29	77	teräs **
1078 486	Ø 30 mm	31	77	teräs **
1078 487	Ø 32 mm	33	77	teräs **
1078 488	Ø 35 mm	36	82	teräs **
1078 489	Ø 38 mm	39	82	teräs **
1078 490	Ø 40 mm	41	82	teräs **
1078 491	Ø 42 mm	43	89	teräs **
1078 492	Ø 45 mm	46	89	teräs **
1078 493	Ø 48 mm	49,5	89	teräs **
1078 494	Ø 50 mm	51,5	89	teräs **

LETKULIITIN L-KAPPALEET

Materiaali: alumiini
messinki

Soveltuvuus: polttoaine- ja
jäähdytysjärjestelmiin

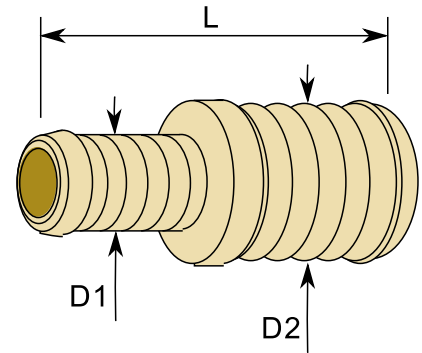
Ei saa käyttää jarru- ja
hydrauliikkalaitteisiin



TUOTE Nro	D1	D2	AINE
1078 547	5	5	messinki
1078 548	6,5	6,5	messinki
1078 549	8	8	alumiini
1078 550	10	10	alumiini
1078 551	12	12	alumiini
1078 552	14	14	alumiini
1078 553	16	16	alumiini
1078 554	18	18	alumiini
1078 555	20	20	alumiini
1078 561	25	25	alumiini
1078 556	20	16	alumiini
1078 557	18	16	alumiini
1078 558	16	12	alumiini

LETKULIITIN SUPISTUSKAPPALEET

TUOTE Nro	D1	D2	L	Aine
1078 533	5,5	6,5	45	alumiini
1078 529	6,5	8,0	45	mess.
1078 534	5,5	8,5	30	alumiini
1078 530	6,5	10,5	45	teräs
1078 531	8,5	10,5	45	teräs
1078 532	8,5	12,5	45	teräs
1078 535	10,5	13,0	39	teräs
1078 522	12,5	14,5	45	teräs
1078 536	10,5	15,5	45	teräs
1078 523	10,5	16,5	52	teräs
1078 537	15,5	17,5	52	teräs
1078 538	13,0	17,5	49	teräs
1078 527	14,5	18,5	52	teräs
1078 525	16,5	18,5	52	teräs
1078 528	10,5	19,5	52	teräs
1078 526	16,5	20,5	52	teräs
1078 539	19,5	21,5	52	teräs
1078 542	16,0	22,0	52	alumiini
1078 540	18,5	22,0	52	alumiini
1078 542	16,0	22,0	52	alumiini



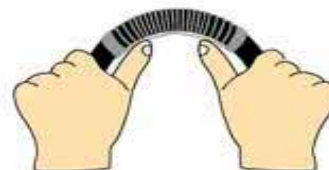
LETKUN TAIVUTUSSUOJA

Materiaali: ruostumaton teräs

TUOTE Nro	Sisä-Ø	Letku	Ulko-Ø
1078 451	21 mm (1/2")		19-21 mm
	24 mm (5/8")		22-24 mm
1078 453	28 mm (3/4")		26-28 mm



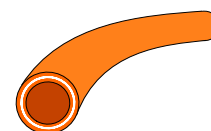
1. Työnnä letkusuoja kohtaan, johon taivutus on tarpeen. Aseta letkusuojan selkäranka taivutuksen sisäpuolelle.



2. Taivuta letkusuojan selkärankaa mutkan sisäpuolelta, kunnes haluttu mutka (max. 90°) on taivutettu.

NESTEKAASULETKU
PROPAN (Kuminen)

Käyttölämpötila: -30...+70°C
Sisämateriaali: synteettinen kumi
Vahvike: kangaskudos
Pintamateriaali: synteettinen kumi
Väri: oranssi
Varmuuskerroin: 3
Standardit: EN559
Paloluokitus: E d2, s2 (tarvikkeet,
joiden käyttäytyminen
palossa on hyväksyttävissä)



TUOTE Nro	Tuote	Sisä-Ø mm	Pituus	Pakkaus	EAN-koodi
1072 936	Nestekaasuletku Propan	6,0	50 m	pahvikela	6438206729366
1072 937	Nestekaasuletku Propan	8,0	50 m	pahvikela	6438206729373
1072 938	Nestekaasuletku Propan	10,0	50 m	pahvikela	6438206729380

LETKUTUOTTEIDEN VALINTA KÄYTTÖKOORTEESEEN

LETKU	MATERIAALI	KÄYTTÖKOHDDE
Muoviletkut	PVC	vedelle, ilmalle, ei polttoaineille
Jäähd. järjestelmäletkut (Muko, Optihose, "York")	EPDM (max +100°C)	jäähdytysjärjestelmät
Lämmityslaitteletkut ("Radiator")	EPDM (max +100°C)	jäähdytysjärjestelmät, lämmityslaitteet
Jäähd.järjestelmäletkut	silikoni (max +200°C)	jäähdytysjärjestelmät, lämmityslaitteet, raskaskalusto
Pakokaasuletkut	EPDM (max +170°C)	pakokaasujen ja lämpimien kaasujen poistoon, käytettävä poistoimuria
Pakokaasuletkut (Marine W)	EPDM (max +120°C)	veneisiin vesijäähdytteiseksi pakoputkiletkuksi
Letkumutkat	EPDM (max +100°C)	jäähdytysjärjestelmät, lämmityslaitteet
Letkumutkat	NBR / PVC	bensiini ja polttoaineet
Letkumutkat	silikoni (max +200°C)	jäähdytysjärjestelmät, lämmityslaitteet, raskaskalusto
Polttoaineletkut	NBR (max +100°C)	bensiinit ja polttoaineet
	PUR kirkas/musta (-30...+80°C)	polttoaineet, paitsi ei sovellu alkoholipolttoaineille
Imu- ja paineletkut	SBR (max +80°C)	vedelle, lietteille
Tyhjennysletkut	PVC, SBR (max +60°C)	vedelle, kasteluun, tyhjennysjärjestelmiin
Ilmastointiletkut (PAP)	paperi/alumiini (max+130°C)	lämmitys- ja ilmastointilaitteet, kuivat olosuhteet
Ilmastointiletkut (ALU)	2 x alumiini (max +200°C)	lämmitys- ja ilmastointilaitteet, kosteat olosuhteet
Ilmastointiletkut (ALUFLESS)	alumiini (max +130°C)	ajoneuvot, veneet, kosteat- ja kuumat tilat
Silikoniletkut (vahvikkeeton)	silikoni (max +180°C)	yleiskäyttö, paineettomat kohteet, elintarvikelaatu

k-k