

# Korja-Kumi Oy



101 MUOTTITUOTTEET

Muovi- ja kumitulpat . . . . .	3-7
Kartiotulpat . . . . .	8-9
Läpivientikumit . . . . .	10-17
Iskunvaimentajan kumiholkit . . . . .	18-20
Kumiholkit . . . . .	21-25
Kuminapit. . . . .	26-27
Kierrejousen välikumit . . . . .	28-29
Kumitangot, maalitolpan PUR-tappi. . . . .	30
Kumilenkit . . . . .	31
Hiomatutit, imukupit, avainrenkaat . . . . .	32-33
Suojainpiiput . . . . .	34-35
Virranjakajan kumiholkit . . . . .	36
Venetarvikkeet . . . . .	37
Venetrailerin kumirullat. . . . .	38
Venetrailerin keulatuot/ perämoottorin bensapumppu. . . . .	39
Peitekumit, kiinnikkeet . . . . .	40-41
Kuormapeitteiden kiinnitysnauhat . . . . .	42
Kiinnikkeet . . . . .	43-45
Kumiköyden koukut . . . . .	46-47
Kiinnikkeet . . . . .	48-51
Suksitelineen kumit . . . . .	52
Vetokoukun suojat . . . . .	53
Peräkumit . . . . .	54-56
Vastinkumit . . . . .	57
Telin rajoitinkumit . . . . .	58
Pohjaanlyöntikumit . . . . .	59
Vastinkumit (lastauslaiturit) . . . . .	60
Kartiopuskimet . . . . .	61
Levypuskimet . . . . .	62
Kumipalkit . . . . .	63
Kumitallat . . . . .	64-65
Pyörä-/ ovikiilat . . . . .	66
Laituripuskurit (D-profiilit) . . . . .	67-68
Törmäyssuoja kulmalistat . . . . .	69
Kaapelisuojalistat . . . . .	70-71
Kädensijat . . . . .	72
U-tulpat, kepinpäät . . . . .	73
Ovipuskurit . . . . .	74
Tasoiustuslastat, kumivasarat . . . . .	75
Kumipamppu, golftii-setti, ritsa . . . . .	76
Kuljetinrullat . . . . .	77
Polkimenkumit . . . . .	78
Putkien läpivientikumit . . . . .	79-80
Pylväänjalan tiivistekumit . . . . .	81
Energiakaivon hattu . . . . .	82
Pölynsuojakumit . . . . .	83
Kallioporauslaitt. supistussuoja, pölynsuoja . . . . .	84
Paineavausmansetti. . . . .	85
Paisuvat letkut. . . . .	86
Nostotyyny . . . . .	87
Sulkutulpat . . . . .	88-90
Porakaivomansetti . . . . .	91

Emme vastaa luettelossamme mahdollisesti esiintyvistä virheistä.

**MUOVITULPAT**

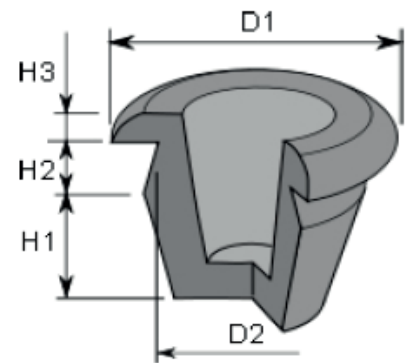
Tuote no	D1	D2	H1	H2	H3	Materiaali
1011 155	12	8	8	1,5	1	*)
1011 154	15	10	10	2,0	1	**)
1011 153	20	12	7	2,0	2	**)
1011 152	24	16	7	2,0	2	**)

Materiaali: \*) Pehmeä PVC

\*\* ) LDPE+TPE

Väri: musta

Pakkaus: 50 kpl / pussi



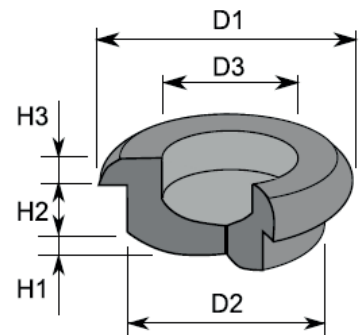
**KUMITULPAT**

Tuote no	D1	D2	D3	H1	H2	H3
1011 156	14	10	6,5	3,5	4	2
1011 157	17	12	6,0	4	5	3
1011 158	22	15	10	5	4	2
1011 159	26	20	14	4	4	1,7
1011 161	29	25,8	20	4,5	5,5	1,5
1011 163	37	30	22,5	-	10	3

Materiaali: SBR 60±5°ShA

Väri: musta

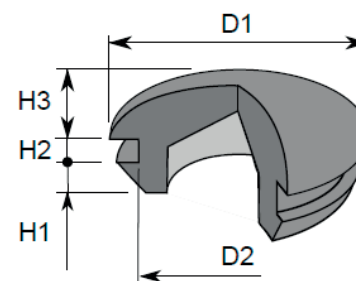
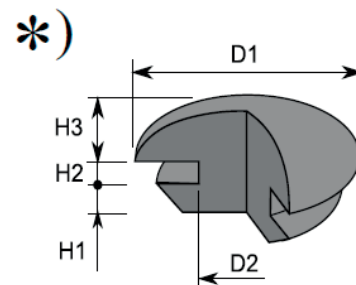
Pakkaus: 25 kpl / pussi



Tilauksesta valmistamme myös muista kumilaaduista.

KUMITULPAT

Tuote no	D1	D2	H1	H2	H3	
2011 005	10	5	1	1,5	2,5	*
2011 010	13	7	1	1,5	2,5	*
2011 012	13	7	1	3	2,5	*
2011 015	15	10	1	1,5	3	*
2011 016	15	10	1	3	3	*
2011 020	18	13	1	1,5	3	
2011 021	18	13	1	3	3	
2011 022	18	13	1	5	3	
2011 025	22	16	1,5	1,5	4	
2011 026	22	16	1,5	3	4	
2011 027	22	16	1,5	5	4	
2011 030	25	19	2	1,5	3	
2011 031	25	19	2	3	3	
2011 032	25	19	2	5	3	
2011 035	28	21	2	1,5	5	
2011 036	28	21	2	3	5	
2011 037	28	21	2	5	5	
2011 040	32	25	2	2	5	
2011 041	32	25	2	3	5	
2011 042	32	25	2	5	5	
2011 045	36	28	2	2	5	
2011 046	36	28	2	3	5	
2011 047	36	28	2	5	5	
2011 050	40	32	2	2	5	
2011 051	40	32	2	3	5	
2011 052	40	32	2	5	5	

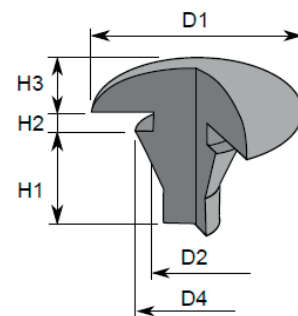


Materiaali: SBR 60±5°ShA  
Väri: Musta  
Pakkaus: 25 kpl / pussi

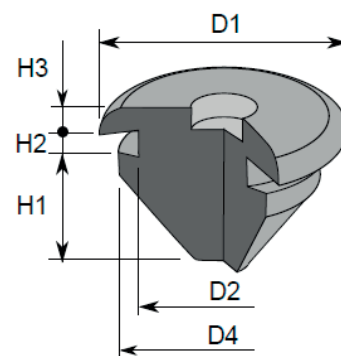
Tilauksesta valmistamme myös muista kumilaaduista.

KUMITULPAT

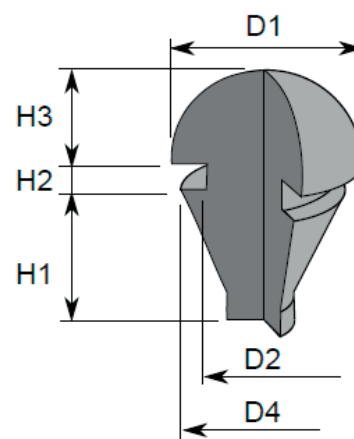
Tuote no	D1	D2	D4	H1	H2	H3
2011 055	25	7	12	10	1,5	6
2011 057	25	7	12	11	4	6



Tuote no	D1	D2	D4	H1	H2	H3
2011 065	13	7	10	6	1-2	2
2011 070	14	8	11	4	1-2	3
2011 075	15	8	11	4	2-3	2
2011 080	16	10	13	6	1-2	2
2011 090	20	12	13	9	1,5	4
2011 100	20	6	9	5	1,5	5



Tuote no	D1	D2	D4	H1	H2	H3
2011 105	6	4	5,5	6	2	3
2011 110	8	5	6	11	1	6

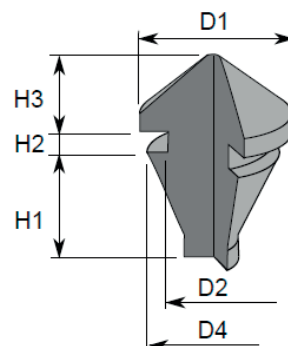


Materiaali: SBR 60±5°ShA  
 Väri: Musta  
 Pakkaus: 25 kpl / pussi

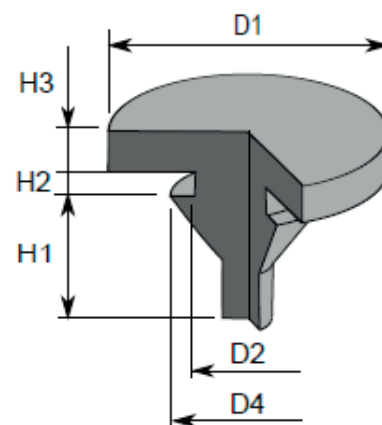
Tilauksesta valmistamme myös muista kumilaaduista.

**KUMITULPAT**

Tuote no	D1	D2	D4	H1	H2	H3
2011 115	13	5	8	3	1,5	6



Tuote no	D1	D2	D4	H1	H2	H3
2011 120	15	6	7,5	10	1,5	8
2011 125	20	9	15	16	2,0	9
2011 130	16	5	7	18	1,5	3
2011 140	13	7	9	10	1,5	12
2011 145	15	7	9	9	1,5	15



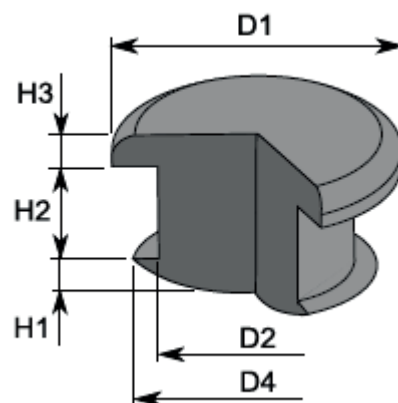
Materiaali: SBR 60±5°ShA  
Väri: Musta  
Pakkaus: 25 kpl / pussi

Tilauksesta valmistamme myös muista kumilaaduista.

Tuote no	D1	D2	D4	H1	H2	H3
1011 166	17	10	13	3	6	3

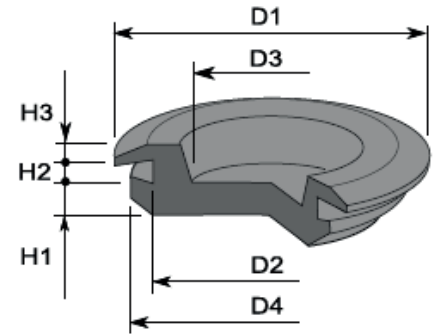
Materiaali: SBR 60±5°ShA  
Väri: Musta  
Pakkaus: 25 kpl / pussi

Soutuveneiden istuinlaatikoiden ja tuhtojen "kondenssiveden" poistoaukon kumitulppa.



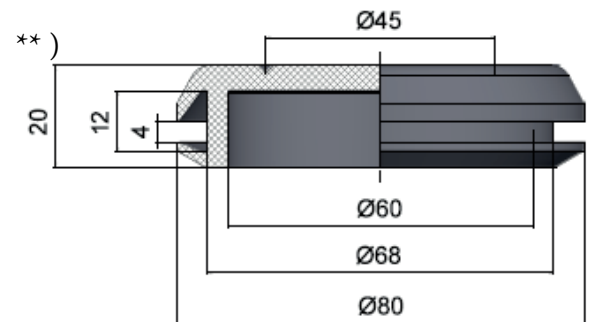
KUMITULPAT

Tuote no	D1	D2	D3	D4	H1	H2	H3
2011 160	37	25	12	31	6	2-4	3
2011 165	42	30	15	36	6	2-4	3
2011 170	48	37	20	43	6	2-4	3
2011 175	53	42	25	48	6	2-4	3
2011 175N )	53	42	25	48	6	2-4	3
2011 180	59	48	32	53	6	2-4	3
2011 182	60	48	34	54	6	6-8	3
2011 184	73	63	49	69	6	2-4	3
2011 185 **)	80	68	60	80	6	4-12	3
2011 186	87	76	58	82	6	2-4	3
2011 188	87	76	58	82	6	6-8	3
2011 195 )	195	175	156	184	7	2-4	5
2011 196 )	220	200	181	209	7	2-4	5



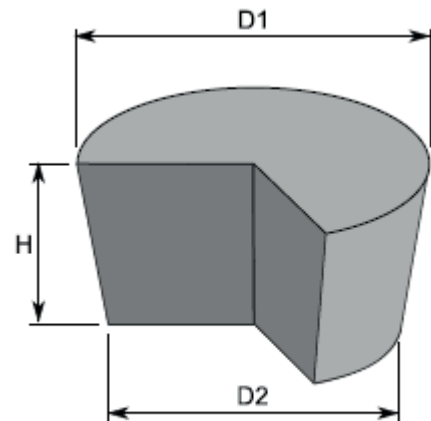
Materiaali: SBR 60±5°ShA  
 \*): NBR 60±5°ShA  
 Väri: Musta  
 Pakkaus: 10 kpl / pussi  
 \*\*\*) irtotavarana / ei pakattu

Tilauksesta valmistamme myös muista kumilaaduista.



KARTIOTULPAT

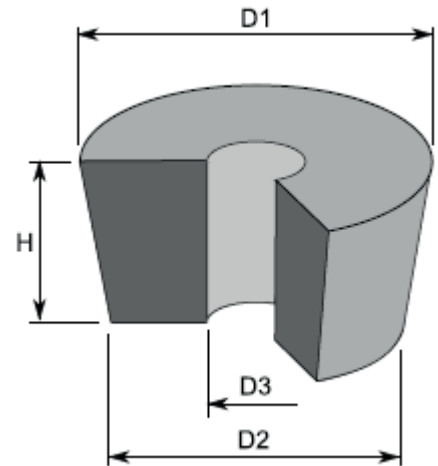
Tuote no	D1	D2	H
1015 250	10	7	14
1015 251	11	8	16
1015 252	11	9	18
1015 253	12	10	18
1015 254	14	11	18
1015 255	15	12	20
1015 256	17	14	19
1015 257	21	14	25
1015 258	18	16	24
1015 259	21	18	24
1015 260	24	20	25
1015 261	26	24	27
1015 262	28	24	27
1015 263	33	26	34
1015 264	37	30	35
1015 265	40	34	35
1015 266	45	38	35
1015 267	54	44	40
1015 268	74	65	46
1015 269	107	98	47



Materiaali: NR 50±5°ShA  
Väri: harmaa

KARTIOTULPAT

Tuote no	D1	D2	D3	H
1015 271	17	14	6	25
1015 272	21	18	6	25
1015 273	25	22	6	25
1015 274	28	25	6	25
*	55	35	12	60
*	56	47	12	60
*	58	35	7	35
*	58	35	12	35
*	58	45	10	60
*	80	70	10	45
*	86	67	30	70

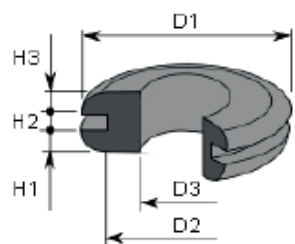


Materiaali: SBR 60±5°ShA  
Väri: musta

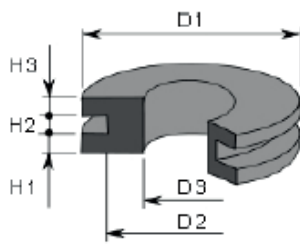
Huom! \*) = ei varastotuote, valmistus vain tilauksesta

KARTIOTULPAT

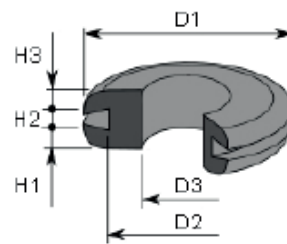
Tilauksesta valmistamme myös muista kumilaaduista ja -kovouksista.



Malli PK = Pyöreäkulmainen



Malli TK = Teräväkulmainen



Malli PKL = Pyöreäkulmainen  
"lohenpyrstöuralalla"

Materiaali: SBR 60±5°ShA  
tai klopreenikumi CR  
tai TPE (ks. huom.)

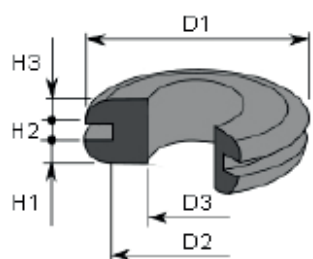
Väri: musta

Pakkaus: 25 kpl / pussi

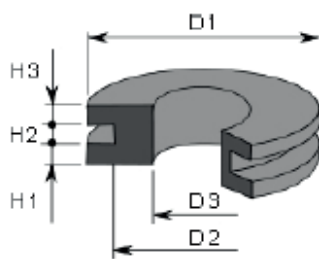
"Lohenpyrstöisten" läpivientikumien peltiuran (H2)  
muoto sallii saman kumin sopivuuden tiukkana  
useammalle eri ainevahvuudelle.

Tilauksesta valmistamme myös muista  
kumilaaduista.

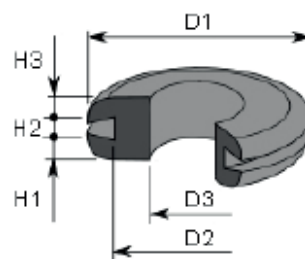
Tuote no	D1	D2	D3	H2	H1	H3	Muoto	Huom!
1011 203	8	5	3	2,0	1,5	1,5	PK	TPE
2011 200	10	6	4	1-2	1,5	1,5	PKL	
2011 204	10	7	3,8	1,0	2,0	2,0	PK	"713470"
2011 285	10	7	5	5,0	3,0	3,0	TK	
2011 205	13	8	3	1-3	3,5	3,5	PKL	
2011 290	13	8	5	1-3	3,5	3,5	PKL	
2011 208	12	8	6	~1,5	~2,25	~2,25	PK	"130490" lopetettava tuote
2011 225	14	9	6	1-3	3,5	3,5	PKL	
2011 275	15	10	5	1-3	3,5	3,5	PKL	
2011 215	15	10	5	2,0	1,5	1,5	TK	
1011 218	17	11	6	2,0	2,0	3,0	PK	
2011 219	15	11	7,5	1,5	4,0	4,0	PK	"307910"
2011 220	17	11	8	1-3	3,5	3,5	PKL	
2011 280	17	11	8	4-6	3,5	3,5	PKL	
1011 217	16	11	9	4,0	3,0	3,0	PK	CR 60°ShA
1011 227	20	12	7	6,0	3,0	3,0	PK	CR 60°ShA
2011 223	15	12	8,0	1,5	3,0	3,0	PK	"735960"
2011 230	18	12	9	1-3	3,5	3,5	PKL	
2011 224	16,5	12,5	8,5	6	2,0	2,0	TK	"738260"
2011 235	19	13	7	1-3	3,5	3,5	PKL	
2011 236	21	13	7,7	1,5	3,25	3,25	PK	"304730"
1011 237	17	13	9	8,0	3,0	3,0	PK	CR 60°ShA



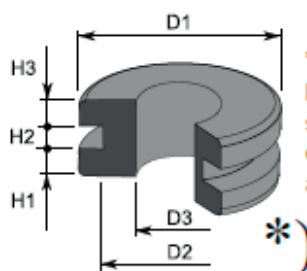
Malli PK = Pyöreäkulmainen



Malli TK = Teräväkulmainen

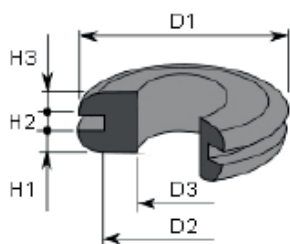


Malli PKL = Pyöreäkulmainen  
"lohenpyrstöuralla"

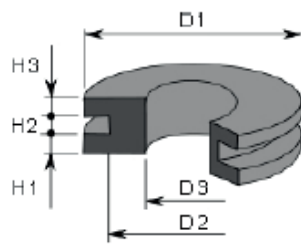


"Lohenpyrstöisten" läpivientikumien peltiuran (H2) muoto sallii saman kumin sopivuuden tiukkana useammalle eri ainevahvuudelle.

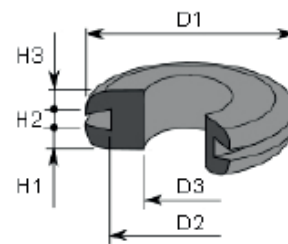
Tuote no	D1	D2	D3	H2	H1	H3	Muoto	Huom!
1011 238	19	13	10	5,0	3,0	3,0	TK	
2011 240	20	14	6	1-3	3,5	3,5	PKL	
2011 245	20	14	10	1-3	3,5	3,5	PKL	
1011 239	25	15	10	5,0	3,0	3,0	TK	
1011 243	23	16	8	4,0	3,0	3,0	TK	
1011 242	25	16	9	5,0	8,5	8,5	TK	*)
2011 251	21	16	10	2,0	3,0	3,0	PK	"129160"
2011 250	23	17	10	1-3	3,5	3,5	PKL	
1011 257	23	17	13	6,0	4,0	4,0	PK	CR 60°ShA
2011 255	25	19	10	1-3	3,5	3,5	PKL	
2011 256	25	19	10	4-6	3,5	3,5	PKL	
1011 244	25	20	13	5,0	4,0	4,0	TK	
1011 246	25	20	15	8,0	3,0	3,0	TK	
2011 258	26,5	20,5	13	2,0	3,0	3,0	PK	"304060"
2011 260	27	21	13	1-3	3,5	3,5	PKL	
2011 261	27	21	13	6-8	3,5	3,5	PKL	
2011 263	27	21	13	10-13	3,5	3,5	PKL	
2011 265	27	21	16	1-3	3,5	3,5	PKL	



Malli PK = Pyöreäkulmainen



Malli TK = Teräväkulmainen



Malli PKL = Pyöreäkulmainen  
"lohenpyrstöuralla"

Materiaali: SBR 60±5°ShA  
tai klopreenikumi CR  
tai TPE (ks. huom.)

Väri: musta  
Pakkaus: 25 kpl / pussi

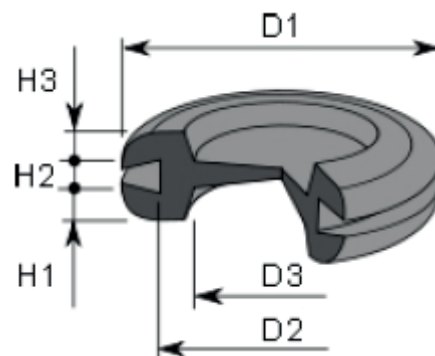
"Lohenpyrstöisten" läpivientikumien peltiuran (H2)  
muoto sallii saman kumin sopivuuden tiukkana  
useammalle eri ainevahvuudelle.

Tilauksesta valmistamme myös muista  
kumilaaduista.

Tuote no	D1	D2	D3	H2	H1	H3	Muoto	Huom!
2011 266	27	21	16	4-6	3,5	3,5	PKL	
2011 264	28	22	10	1,5	~3,7	~3,7	PK	"738190"
1011 267	26	22	15	8,0	4,0	4,0	PK	CR 60°ShA
2011 272	27	24	18	4,0	2,0	2,0	TK	"39320"
1011 247	31	25	15	10,0	2,0	2,0	TK	
2011 268	35	25	17	2,5	3,0	3,0	PK	"308100"
2011 270	32	25	19	1-3	3,5	3,5	PKL	
2011 271	32	28	19	4-6	3,5	3,5	PKL	
1011 277	36	28	20	6,0	5,0	5,0	PK	CR 60°ShA
2011 273	32	28	24	4,0	2,0	2,0	TK	
1011 259	38	30	20	1,5	3,0	3,0	PK	"322170"
1011 269	38	30	24	2,0	3,0	3,0	PK	
1011 295	45	35	27	1-3	1,5	1,5	PKL	
2011 294	43	38	34	4,0	2,0	2,0	TK	"303360"
1011 298	47	38	34	4,0	2,5	2,5	TK	
2011 296	60	50	25	5-8	3,0	3,0	PKL	
2011 300	68	60	50	4-6	4,0	4,0	PKL	
2011 309	78	70	60	4-6	3,0	3,0	PKL	

**KALVOLÄPIVIENTIKUMIT**

Peltiura H2 = 1-6 mm

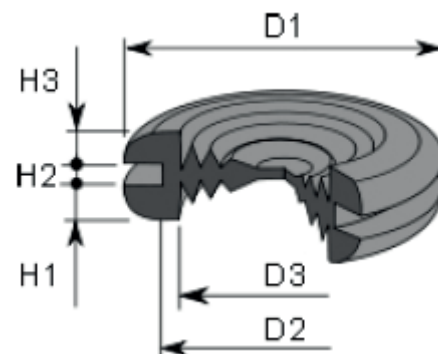


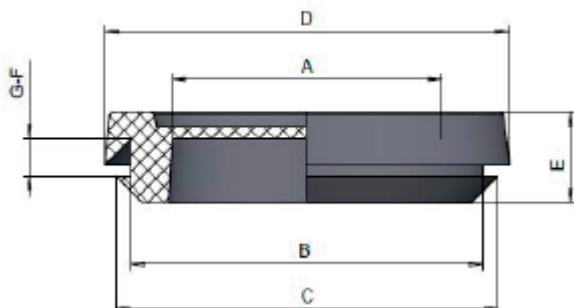
Tuote no	D1	D2	D3	H1	H2	H3	
1011 410	15	10	6	2,5	1	2,5	
1011 412	18	12	8	2,5	1-3	2,5	
1011 414	22	16	10	2,5	1-3	2,5	
1011 416	22	16	10	3,0	4-6	3,0	
1011 418	26	20	12	3,0	1-3	3,0	
1011 420	26	20	12	3,5	4-6	3,5	
1011 422	33	25	17	3,0	1-3	3,0	
1011 424	33	25	17	3,5	4-6	3,5	
1011 426	40	32	22	4,0	1-3	4,0	
1011 428	40	32	22	4,0	4-6	4,0	
1011 430	48	40	28	4,5	1-3	4,5	
1011 431	48	40	28	4,5	4-6	4,5	
1011 432	55	47	39	4,0	1-3	4,0	*

Materiaali: SBR 60±5°ShA  
 Väri: musta  
 Pakkaus: 25 kpl / pussi  
 \*10 kpl / pussi

Tuote no	D1	D2	D3	H1	H2	H3
1011 440	53	47	39	4	7	4

Materiaali: EPDM 60±5°ShA  
 Väri: musta  
 Pakkaus: 10 kpl / pussi





Materiaali: TPE 55±5°ShA  
Väri: Musta  
Pakkaus: 25 kpl / pussi

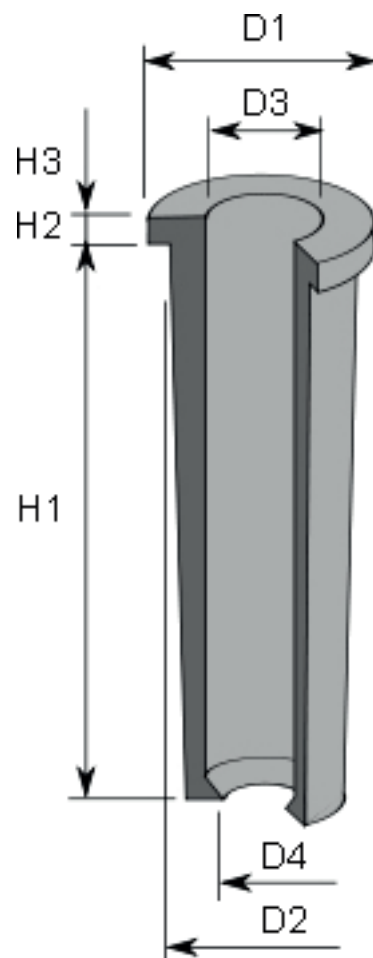
Tuote no	D	C	B	A	G/F	E
1011 391	20	18,5	15,5	9	1-2	7
1011 392	23	21,5	18,5	11	1-2	7
1011 393	25	23,5	20,5	13,5	1-2	7
1011 394	28	26	22,5	16	1-2	7
1011 395	35	32	28	21	1-3	9
1011 396	44	41	37	29	1-3	10
1011 397	54	51	47	36	1,5-3	12
1011 398	68	64	60	48	1,5-3	12
1011 399	75	70	64	53	1,5-3	12
1011 401	90	84	79	69	1,5-3	12

LÄPIVIENTIKUMIT

Taivutussuojalla

Tuote no	D1	D2	D3	D4	H1	H2
1011 480	13	9	5,5	5,3	34	2,5

Materiaali: SBR 60±5°ShA  
Väri: Musta  
Pakkaus: 10 kpl / pussi

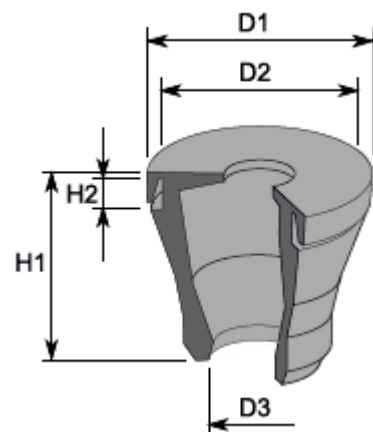


VET- LÄPIVIENTIKUMIT

Tuote no	D1	D2	D3	H1	H2
1011 451	20	16	5-7	20	1-4
1011 452	24	19	7-10	21	1-4
1011 454	28	23	8-14	22,5	1-4
1011 455	34	29	14-20	26	1-4
1011 456	46	38	20-26	30	1-4
1011 457	57,5	48	26-35	30	1-4

Materiaali: EPDM  
Väri: harmaa  
Tiiviysluokka: IP 67  
Pakkaus: 5 kpl / pussi

VET erikoistiivisteet  
-kierteettömiin reikiin.  
-levyvahvuuksille 1-4 mm



**LÄPIVIENTIKUMIT**

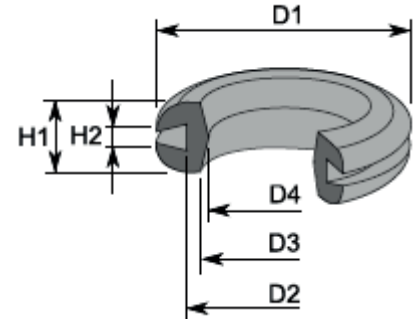
Peltiura H2 = 5-8 mm

Tuote no	D1	D2	D3	D4	H1	H2
2011 287	45	34	30	28	14	5-8

Materiaali: SBR 60±5°ShA  
Väri: musta  
Pakkaus: 25 kpl / pussi

Tilauksesta valmistamme myös muista kumilaaduista.

Uusien läpivientikumien \*) peltiura (H2) "lohenpyrstö" muoto sallii saman kumin sopivuuden tiukkana useammalle eri ainevahvuudelle.



**LÄPIVIENTIKUMIT**

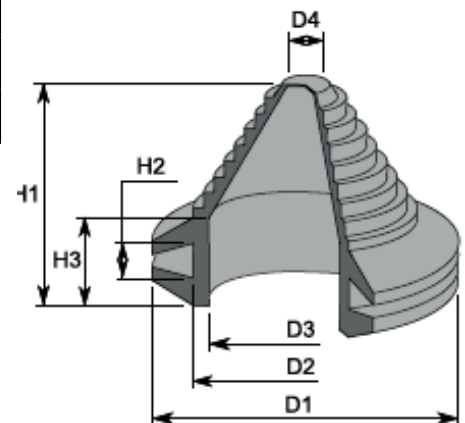
Peltiura H2 = 3-8,5 mm

Tuote no	D1	D2	D3	D4	H1	H2	H3
2011 342	75	55	47	20	50	3-8,5	20
2011 343	75	55	47	10	55	3-8,5	20

Materiaali: EPDM 60±5°ShA  
Väri: musta  
Pakkaus: 10 kpl / pussi

Tilauksesta valmistamme myös muista kumilaaduista.

Uusien läpivientikumien \*) peltiura (H2) "lohenpyrstö" muoto sallii saman kumin sopivuuden tiukkana useammalle eri ainevahvuudelle.



Tuote no	D1	D2	D3	D4	H1	H2	H3
2011 342N	75	55	47	20	50	3-8,5	20

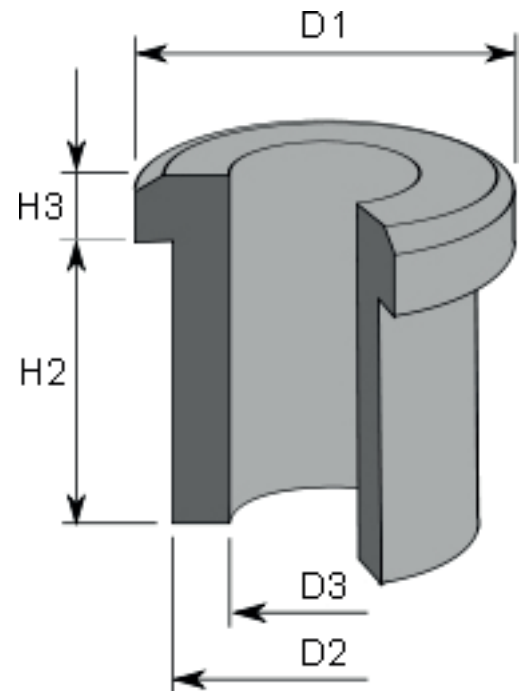
Materiaali: NBR 60±5°ShA

**YKSIPUOLISET LÄPIVIENTIKUMIT**

<b>Tuote no</b>	<b>D1</b>	<b>D2</b>	<b>D3</b>	<b>H2</b>	<b>H3</b>
2012 298	14	10	6	14	5
2012 301	16	12	6	14	5
2012 300	16	12	8	14	5
2012 306	18	14	6	14	5
2012 307	18	14	8	14	5
2012 305	18	14	10	14	5
2012 302	20	16	6	14	5
2012 303	20	16	8	14	5
2012 308	20	16	12	14	5

Materiaali: SBR 60±5°ShA  
 Väri: musta  
 Pakkaus: 25 kpl / pussi

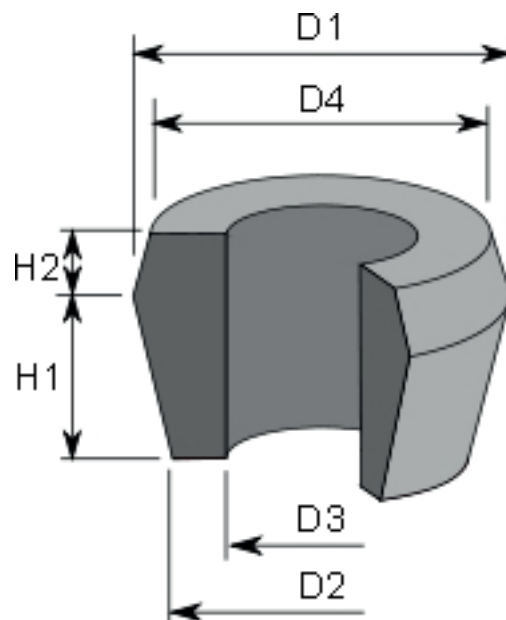
Tilauksesta valmistamme myös muista kumilaaduista.



ISKUNVAIMENTAJAN KARTIOKUMIT

Tuote no	D1	D2	D3	D4	H1	H2
2012 360	29	25	12	27	12	6
2012 365	29	25	15	27	12	6
2012 370	35	31	20	32	16	6
2012 380	49	38	22	42	15	10
2012 381	49	38	25	42	15	10

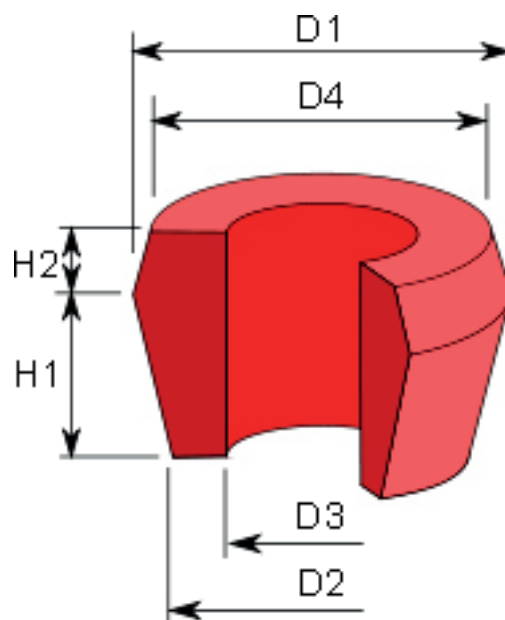
Materiaali: NR/SBR 60±5°ShA  
Pakkaus: 10 kpl / pussi



ISKUNVAIMENTAJAN KARTIOKUMIT

Tuote no	D1	D2	D3	D4	H1	H2
2012 360PU	29	25	12	27	12	6
2012 365PU	29	25	15	27	12	6
2012 370PU	35	31	20	32	16	6
2012 380PU	46	36	22	39	16	6
2012 378PU	49	38	22	42	15	10
2012 381PU	49	38	25	42	15	10

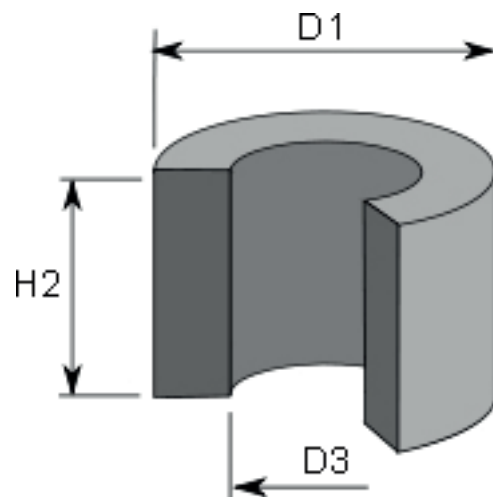
Materiaali: polyuretaani PU  
Väri: oranssi tai punainen  
Pakkaus: 10 kpl / pussi



**ISKUNVAIMENTAJAN LATTAKUMIT**

Tuote no	D1	D2	D3
2012 385	25	10	16
2012 390	25	18	16
2012 395	25	7	16
2012 400	33	9	14
2012 405	33	12	14

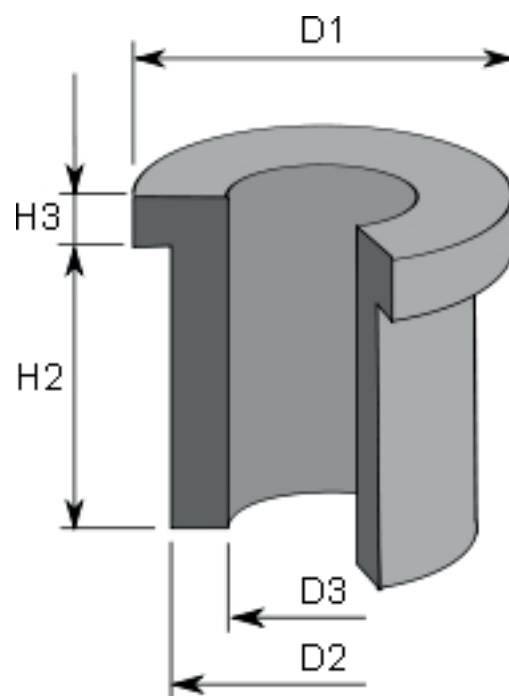
Materiaali: NR/SBR 60±5°ShA  
Pakkaus: 10 kpl / pussi



**TAKAJOUSEN KUMIHOLKIT**

Tuote no	D1	D2	D3	H2	H3	
2012 310	30	22	13	25	6	
2012 312	30	25	15	35	6	*
2012 320	35	27	15	34	6	
2012 330	40	34	15	25	6	
2012 333	35	28	16	35	8	*
2012 334	41	32	18	35	8	*
2012 315	35	27	17	25	6	
1012 329	35	30	18	45	5	
2012 332	44	35	18	37	8	*
2012 335	49	40	18	35	8	*
2012 325	35	30	20	25	6	
1012 331	50	42	30	30	10	

Materiaali: NR/SBR 70±5°ShA  
\*) NR/SBR 80±5°ShA  
Pakkaus: 10 kpl / pussi



MUOTTI  
TUOTTEET

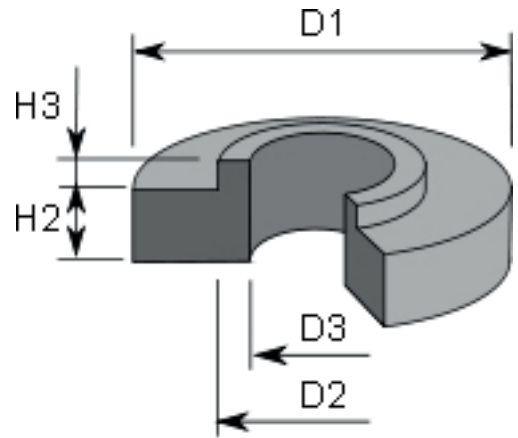
# ISKUNVAIMENTAJAN KUMIHOIKIT

TUOTERYHMÄ  
**101 2**

## ISKUNVAIMENTAJAN LATTAKUMIT

Tuote no	D1	D2	D3	H2	H3
2012 350	57	30	16	16	5
1012 354 *	63	27	22	25	4
2012 355	75	33	25	24	6

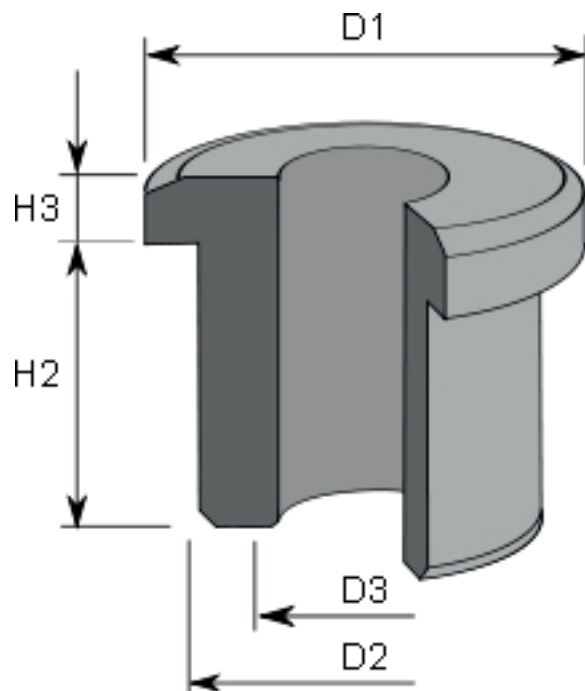
Materiaali: NR/SBR 60±5°ShA  
\*) NR/SBR 80±5°ShA  
Pakkaus: 5 kpl / pussi



T-HOLKIT

Tuote no	D1	D2	D3	H2	H3
2012 336	77	65	30	29	13
2012 337	77	65	25	52	13

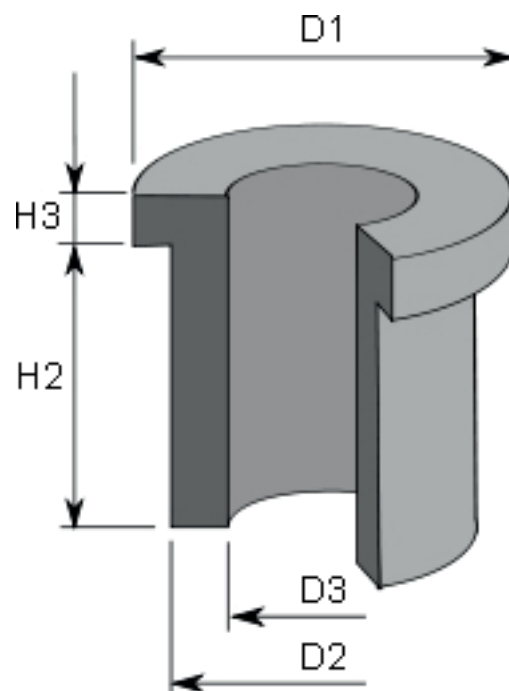
Materiaali: NR/SBR 60±5°ShA



Tuote no	D1	D2	D3	H2	H3
2012 338	59	40	13	29	10

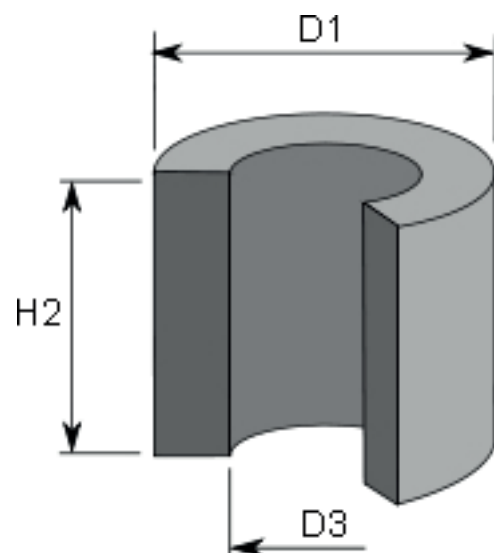
Materiaali: NR/SBR 60±5°ShA

Huom! maantiivistimen (täryttimen)  
joustinkumiholkki



**KUMIHOIKIT (TAPPIKYTKIMIIN YMS.)**

<b>Tuote no</b>	<b>D1</b>	<b>D3</b>	<b>H2</b>	<b>Huom!</b>
1012 413	17	9	10	
2012 420	20	10	38	
2012 423	20	12	38	
2012 424	20	13	38	*
2012 426	20	15	38	
1012 434	24	14	19	
2012 432	25	10	38	
2012 436	25	12	38	
2012 437	25	13	38	
2012 438	25	14	38	
2012 439	25	15	38	
2012 442	25	16	38	
2012 447	25	18	38	
2012 443	25	19	38	*
2012 444	25	20	38	
1012 445	29	18	12,25	
1012 446	29	18	24,50	
2012 450	30	10	8	
2012 451	30	12	38	
2012 452	30	13	38	
2012 453	30	14	38	
2012 454	30	15	38	
2012 455	30	16	38	
2012 456	30	18	38	
2012 457	30	19	38	*
2012 460	30	20	38	
2012 461	30	22	38	
2012 462	30	24	38	*
2012 463	30	25	38	



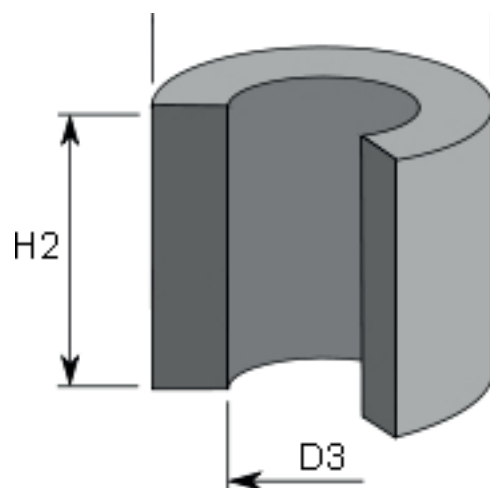
Materiaali: NR/SBR 60±5°ShA  
Väri: musta

Tilauksesta valmistamme myös muista kumilaaduista.

\* = tehdastilaustuote

**KUMIHOIKIT (TAPPIKYTKIMIIN YMS.)**

Tuote no	D1	D3	H2
2012 466	35	10	38
2012 467	35	12	38
2012 468	35	13	38
2012 469	35	14	38
2012 470	35	15	38
2012 471	35	16	38
2012 472	35	18	38
2012 474	35	19	38
2012 475	35	20	38
1012 458	35	22	31
2012 476	35	22	38
2012 477	35	24	38
2012 478	35	25	38
2012 479	35	26	38
2012 481	35	28	38
2012 482	35	30	38
2012 490	40	10	38
2012 491	40	12	38
2012 488	40	13	20
2012 492	40	13	38
2012 494	40	15	38
2012 495	40	16	38
2012 496	40	18	38
2012 498	40	20	38
2012 499	40	22	38
2012 502	40	25	38
2012 504	40	28	38
2012 505	40	30	38



Materiaali: NR/SBR 60±5°ShA  
Väri: musta

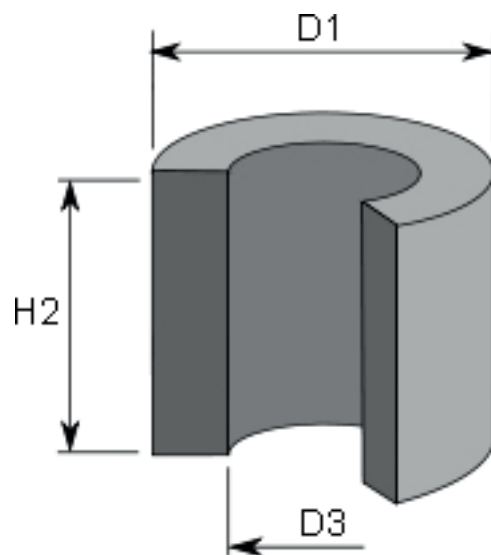
Tilauksesta valmistamme myös muista kumilaaduista.

\* = tehdastilaustuote

Tuote no	D1	D3	H2	Huom!
2012 493	40	14	38	*
2012 497	40	19	38	*
2012 501	40	24	38	*
2012 503	40	26	38	*
2012 507	44	22	40	*

**KUMIHOIKIT (TAPPIKYTKIMIIN YMS.)**

Tuote no	D1	D3	H2
1012 480	44	28	39
2012 510	45	10	38
2012 511	45	12	38
2012 514	45	15	38
2012 515	45	16	38
2012 516	45	18	38
2012 517	45	20	38
2012 518	45	22	38
2012 520	45	25	38
2012 522	45	28	38
2012 523	45	30	38
1012 489	49	32	49
2012 530	50	10	38
2012 531	50	12	38
2012 534	50	15	38
2012 535	50	16	38
2012 536	50	18	38
2012 537	50	20	38
2012 538	50	22	38
2012 540	50	25	38
2012 542	50	28	38
2012 543	50	30	38
1012 495	54	36	54



Materiaali: NR/SBR 60±5°ShA  
Väri: musta

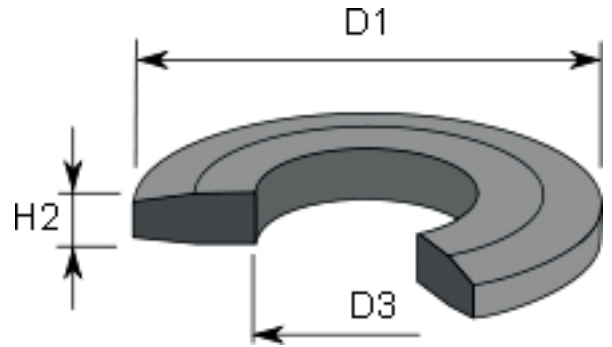
Tilauksesta valmistamme myös muista kumilaaduista.

\* = tehdastilaustuote

Tuote no	D1	D3	H2	Huom!
2012 512	45	13	38	*
2012 513	45	14	38	*
2012 519	45	24	38	*
2012 521	45	26	38	*
2012 532	50	13	38	*
2012 533	50	14	38	*
2012 539	50	24	38	*
2012 541	50	26	38	*

**EK-KYTKIMEN V-KUMIHOIKIT**

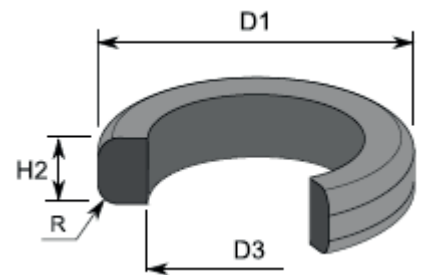
Tuote no	D1	D3	H2	Huom!
1012 601	20	10	4	EK1
1012 602	30	15	5	EK2
1012 603	50	25	6	EK3
1012 604	70	35	9	EK4
1012 604X	70	35	9	60 ±5°ShA
1012 605	90	45	10	EK5
1012 606	110	55	15	EK6
1012 607	125	63	20	EK7



Materiaali: NR/SBR 70±5°ShA  
Väri: musta

**MUUNTAJANTIIVISTEET**

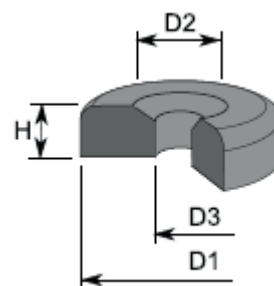
Tuote no	D1	D3	H2	R	Huom!
2012 565	24	12	10	3,5	
2012 566	30	12	19	5,5	Ecua 1
2012 568	34	16	16	5,0	Ecua 3
2012 569	38	20	19	5,0	Ecua 4
2012 570	34	20	13	5,0	
2012 572	48	30	16	6,0	Ecua 37
2012 573	58	42	18	7,0	
2012 574	50	32	16	5,5	Ecua 5
2012 576	68	49	16	5,5	Ecua 6



Materiaali: NBR 70±5°ShA  
Väri: musta

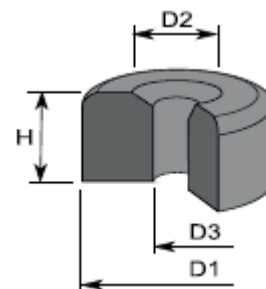
KUMINAPIT

Tuote no	D1	D2	D3	H	Materiaali	Väri
1015 182	23	12	4	7	SBR	musta
1015 186	23	12	4	7	EPDM	harmaa

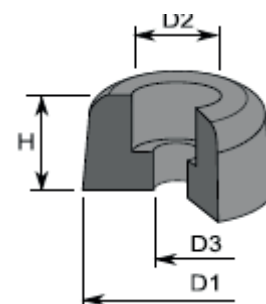


Tuote no	D1	D2	D3	H	Materiaali	Väri
1015 182X	23	12	4	7	PVC	musta
1015 185X	23	12	4	7	PVC	valkea
1015 186X	23	12	4	7	PVC	harmaa

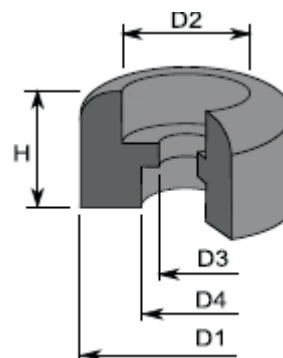
Tuote no	D1	D2	D3	H	Materiaali	Väri
1015 190	22	10	5	15	TPE	harmaa



Tuote no	D1	D2	D3	H	Materiaali	Väri
1015 192	22	10	5	15	TPE	harmaa

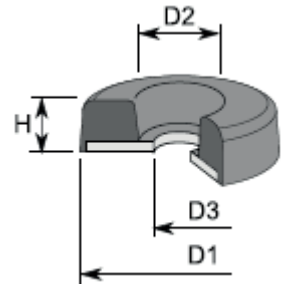


Tuote no	D1	D2	D3	D4	H	Materiaali	Väri
1015 188	27	15	6	11	19	PVC	harmaa



**KUMINAPIT**

Kuminapin rengasmaisen kumiosa on vulkanoitu keskeltä reiätettyyn teräslevyyn. Kumirengas antaa riittävän kitkan alustaansa vasten estäen liikkumisen alustalla.



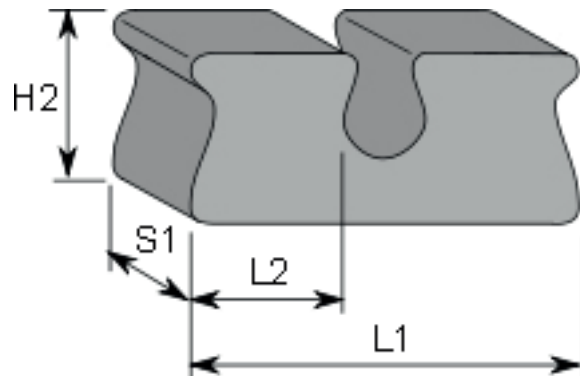
Tuote no	D1	D2	D3	H	Materiaali	Väri	Pakkaus
1022 194	25	10,3	6	8	SBR/NR 70±5°ShA	harmaa	10 kpl / pss
1022 195	25	10,3	6	8	SBR/NR 70±5°ShA	musta	10 kpl / pss

**KIERREJOUSEN VÄLIKUMIT**

Tuote no	L1	L2	H2	S1
2012 765	58	24	36	27
2012 770	67	27	34	33
2012 775	82	36	34	33

Materiaali: NR/SBR 60±5°ShA  
Pakkaus: 6 kpl / pussi

Kierrejousen kahteen väliin menevä malli

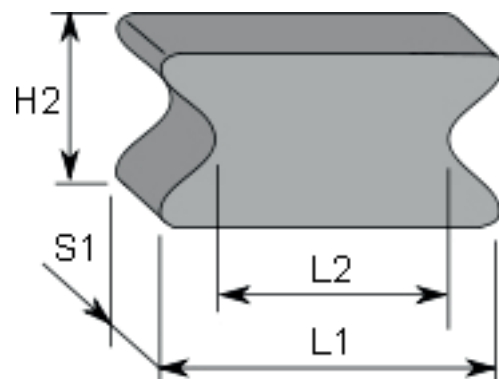


**KIERREJOUSEN VÄLIKUMIT**

Tuote no	L1	L2	H2	S1
2012 790	55	41	37	30
2012 795	67	52	39	34

Materiaali: NR/SBR 60±5°ShA  
Pakkaus: 6 kpl / pussi

Kierrejousen yhteen väliin menevä malli



**ASENNUSOHJE:**

**KUMPAKIN MALLIA SAA ASENTAA 3 KPL/JOUSI  
MOLEMMILLE PUOLILLE ELI 6 KPL / AKSELI - EI  
ENEMPÄÄ EIKÄ VÄHEMPÄÄ! ASENNETAAN  
NOIN PUOLEEN VÄLIIN JOUSEN KORKEUSSUUNNASSA,  
SEKÄ SAMAAKIERREVÄLIIN.**

**MUOTTI  
TUOTTEET**

# KIERREJOUSEN VÄLIKUMIT

## MOOTTORIKELKAN JOUSTINLENKIT

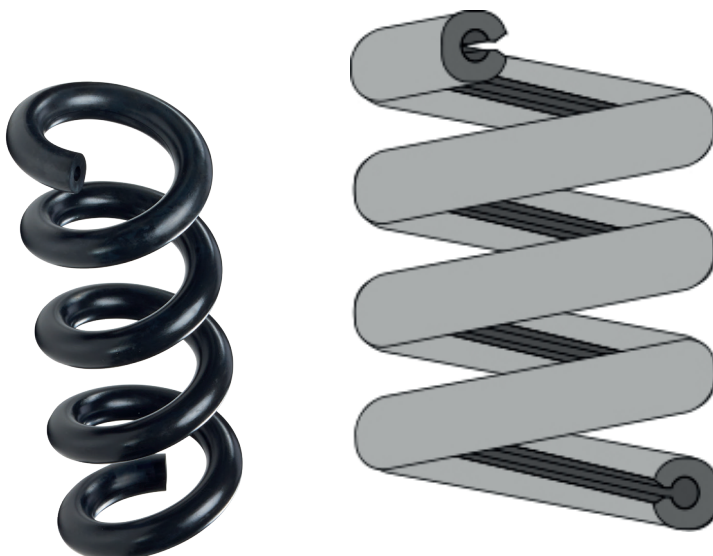
**TUOTERYHMÄ  
101 2**

### KIERREJOUSEN VÄLIKUMIT

**TUOTE no 1012 796**

Normaalipituus: ~ 4 kierrosta

Spiraalinmuotoon vulkanoitu vahvikkeen ja halkaistu kumiputki. Vaimentaa kierrejousen pohjaanlyöntiä raskailla kuormilla.

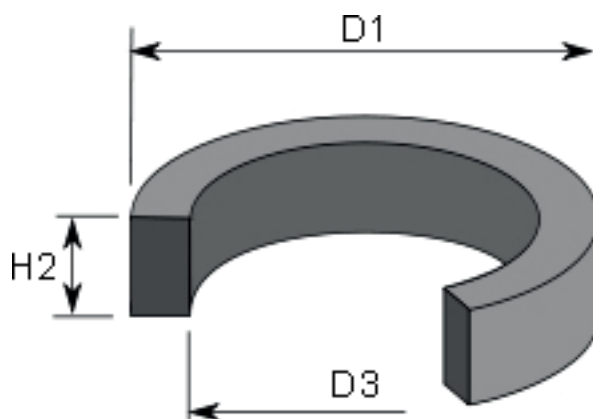


### MOOTTORIKELKAN JOUSTINLENKIT

Tuote no	D1	D3	H2	Soveltuvuus
2012 597	75	55	24	Ockelbo
2012 598	92	75	24	Ockelbo

Materiaali: NR/SBR 60±5°ShA  
Väri: musta  
Pakkaus: 2 kpl / pss

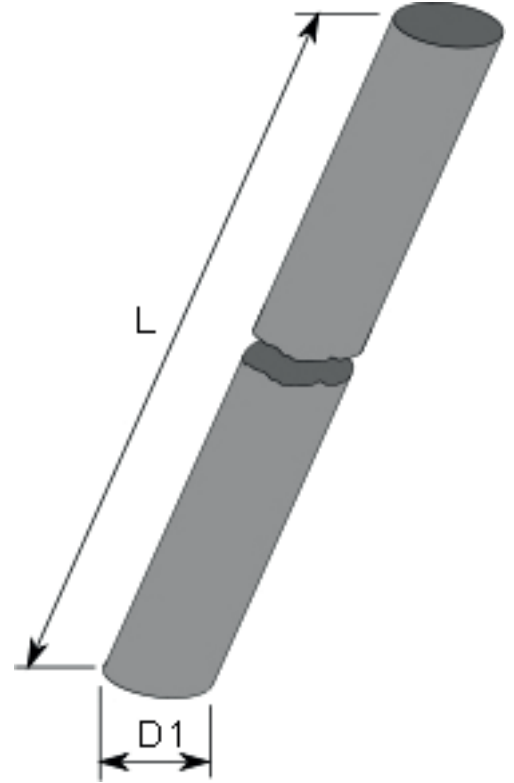
Käytetään mm. moottorikelkan telamaton joustinlenkeinä.



**UMPIKUMITANGOT**

Tuote no	D1	L	Kovuus
1013 030	30	500	60°ShA
1013 032	40	500	60°ShA
1013 034	50	500	60°ShA
1013 036	60	500	60°ShA
1013 040	30	500	80°ShA
1013 042	40	500	80°ShA
1013 044	50	500	80°ShA
1013 046	60	500	80°ShA

Materiaali: NR/SBR  
Väri: Musta



**JÄÄKIEKKOMAALIN TOLPAN PUR-TAPPI**

**TUOTE no 1013 051**

Materiaali: PUR 90°ShA  
Mitat: Ø 40 / 20 x 80 / 90 mm



**KUMILENKIT**

Monikäyttöinen kumilenkki kätevässä 0,5 kg:n pakkauksessa, joka avattavissa myös pakkauksen kyljestä.



Tuote no	No	Ø x Lev.	Pit. litteänä	Ltk / määrä	Paino	Väri
1013 362	12	25 / 23 x 1,5	40 mm	1/ ~3.045 kpl	500 g	Nature
1013 363	12	32 / 30 x 1,5	50 mm	1/ ~2.415 kpl	500 g	Nature
1013 364	12	38 / 36 x 1,5	60 mm	1/ ~2.000 kpl	500 g	Nature
1013 366	12	48 / 46 x 1,5	75 mm	1/ ~1.590 kpl	500 g	Nature
1013 367	12	60 / 58 x 1,5	90 mm	1/ ~1.320 kpl	500 g	Nature
1013 371	30	32 / 30 x 3,0	50 mm	1/ ~1.200 kpl	500 g	Nature
1013 372	31	38 / 36 x 3,0	60 mm	1/ ~1.000 kpl	500 g	Nature
1013 373	32	48 / 46 x 3,0	75 mm	1/ ~795 kpl	500 g	Nature
1013 374	33	60/58 x 3,0	90 mm	1/ ~660 kpl	500 g	Nature
1013 375	35	75 / 73 x 3,0	120 mm	1/ ~490 kpl	500 g	Nature

Pakkaus: 0,5 kg:n laatikko  
 Väri: nature  
 Määrä: ~ kpl / laatikko

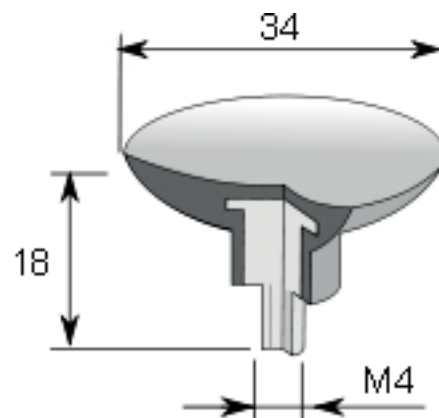
Toimitamme tilauksesta myös muita kokoja. Määrät saattavat vaihdella varaston minimi-  
 lausmääristä.

IMUKUPIT

**TUOTE no 2013 902**

Ø34 mm x M4-ruuvi

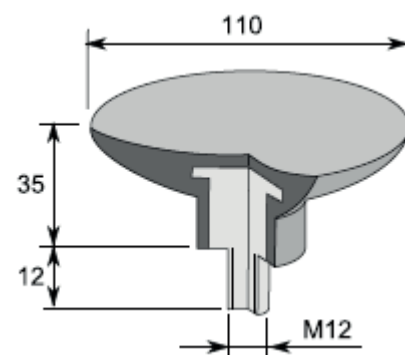
Materiaali: NR/SBR



**TUOTE no 2013 900**

Ø 110 mm x M12-ruuvi

Materiaali: NR/SBR 50±5°ShA  
Väri: musta



**TUOTE no 2013 900B**

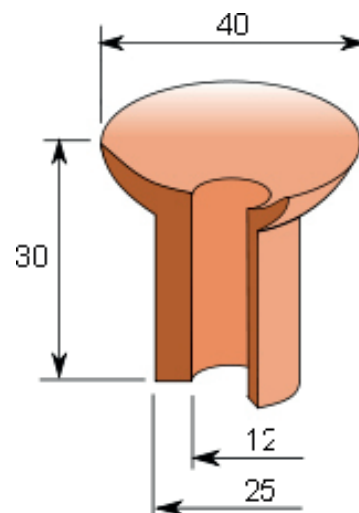
Ø110 mm x Ø3 mm reikä (ilman ruuvia)

Materiaali: SBR 40±5°ShA  
Väri: beige

**TUOTE no 2013 904**

Ø40 / 12 x 30 mm

Materiaali: NR 40±5°ShA  
Väri: ruskea



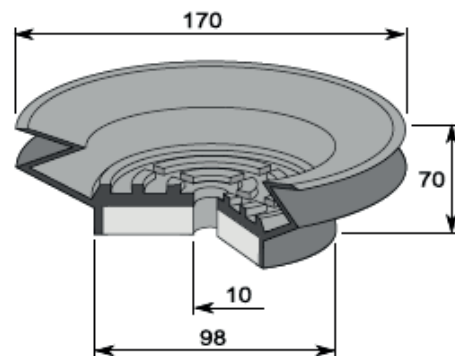
IMUKUPPI (1-PALKEINEN)

**TUOTE no 2013 903**

Ø170 / 10 x 70 mm

Materiaali: SBR 60±5°ShA  
Väri: musta

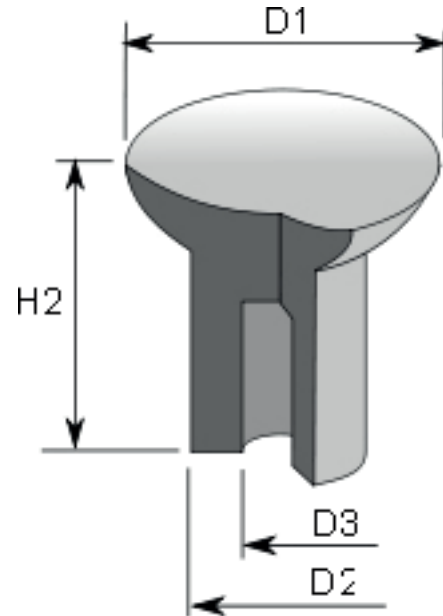
Huom! runko-osa alumiinia



**HIOMATUTTI**

Tuote no	D1	D2	D3	H2
1013 890	20	13	8	24

Materiaali: NR/SBR  
Käyttö: venttiilien käsihiontaan



**AVAINRENKAAT**

Tuote no	Koko	Väri
1013 897	65 / 75 mm	Punainen
1013 898	65 / 75 mm	Sininen
1013 899	65 / 75 mm	Musta
1013 894	65 / 75 mm	Keltainen
1013 895	65 / 75 mm	Oranssi



Materiaali: NR 40±5°ShA

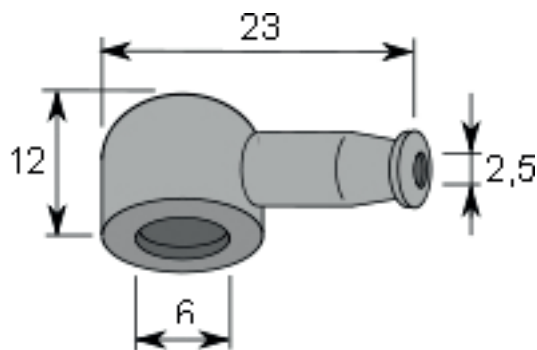
Joustava ja palautuva avainrenkas  
esim. uimahalleihin, kylpylöihin, kuntosaleille  
yms.

SUOJAINPIIPPU 475

**TUOTE no 2013 475**

Ø 2,5 / 6 x 12 / 23 mm

Materiaali: nitrili NBR 60±5°ShA

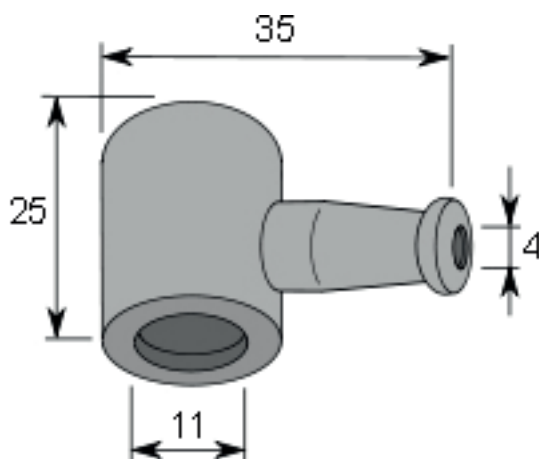


SUOJAINPIIPPU 470

**TUOTE no 2013 470**

Ø 4 / 11 x 25 / 35 mm

Materiaali: nitrili NBR 50±5°ShA

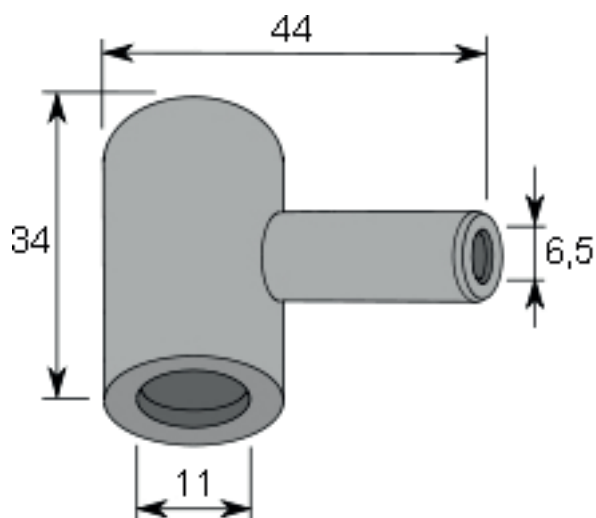


SUOJAINPIIPPU 471

**TUOTE no 2013 471**

Ø 6,5 / 11 x 34 / 44 mm

Materiaali: kloropreeni CR

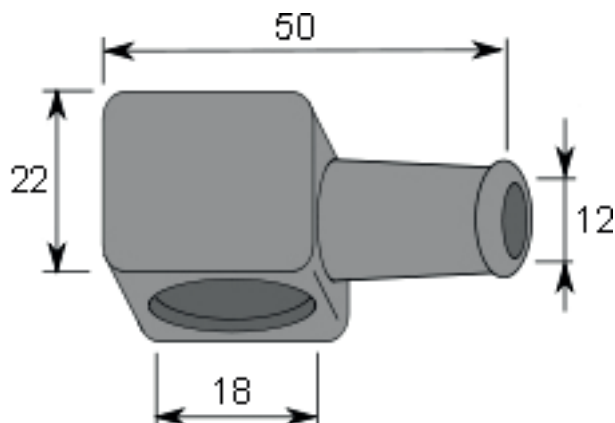


SUOJAINPIIPPU 476

**TUOTE no 2013 476**

Ø 12 / 18 x 22 / 50 mm

Materiaali: nitrili NBR 60±5°ShA

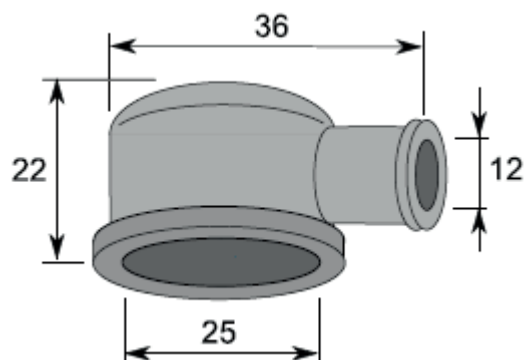


SUOJAINPIIPPU 473

**TUOTE no 2013 473**

Ø 12 / 25 x 22 / 36 mm

Materiaali: nitrili NBR 60±5°ShA

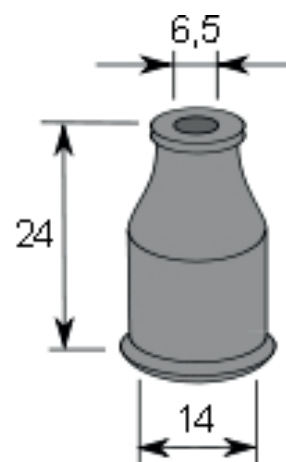


**SUOJAINKUMI 485**

**TUOTE no 2013 485**

Ø 6,5 / 14 x 24 mm

Materiaali: kloropreeni CR

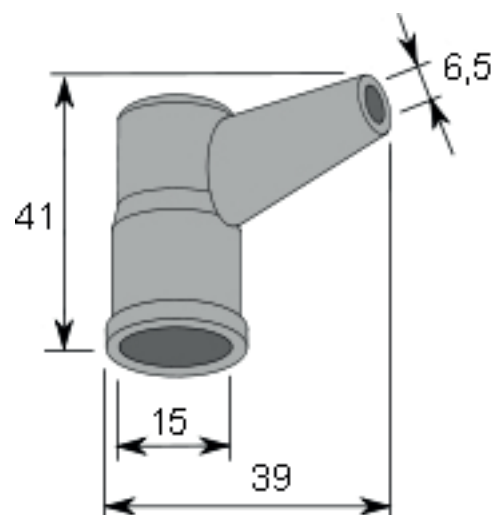


**SUOJAINKUMI 492**

**TUOTE no 2013 492**

Ø 5 / 15 x 39 x 41 mm

Materiaali: silikonikumi Q

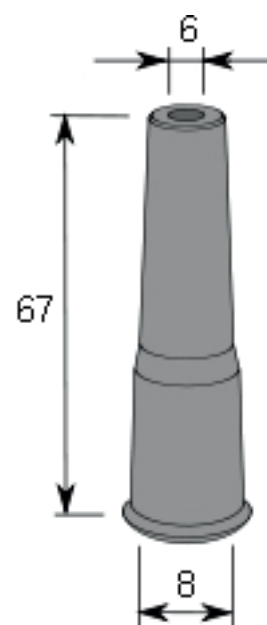


**SUOJAINKUMI 495**

**TUOTE no 2013 495**

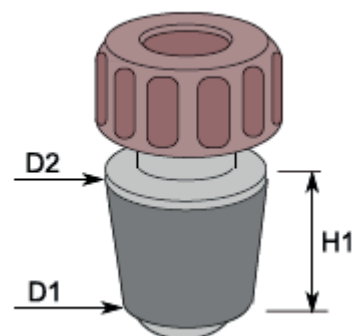
Ø 6 / 8 x 67 mm

Materiaali: silikonikumi Q



**VEENEENTAPIT**

Tuote no	D1	D2	H1
1013 503	14	17	25
1013 504	18	21	25
1013 505	22	25	25
1013 506	25	28	25



**Materiaali:** NR/SBR  
muovinen kiristysmutteri  
haponkestävä lukkoruuvi

**Käyttö:** kiristämällä "turpoava"  
tulppaosa esim. veneiden  
pohjatulpaksi.

**VETONARUN KÄDENSIJAJA**

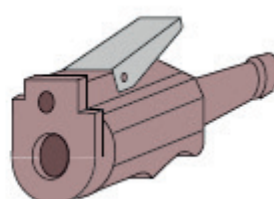
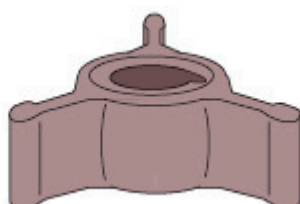
**TUOTE no 1013 502**

**Materiaali:** PVC-muovia



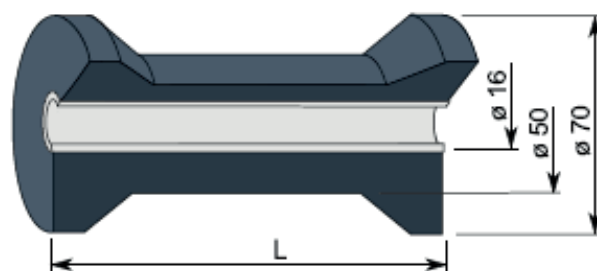
**SIIPIPYÖRÄT JA POLTTOAINELETKUN LIITTIMET**

Venemoottoreiden vesipumpun siipipyörät  
ja polttoaineletkujen liittimet löydät  
erillisestä luettelosta 1013 VENETARVIKKEET



**VENETRAILERIN KUMIRULLAT  
( ”LANKARULLAMALLI” )**

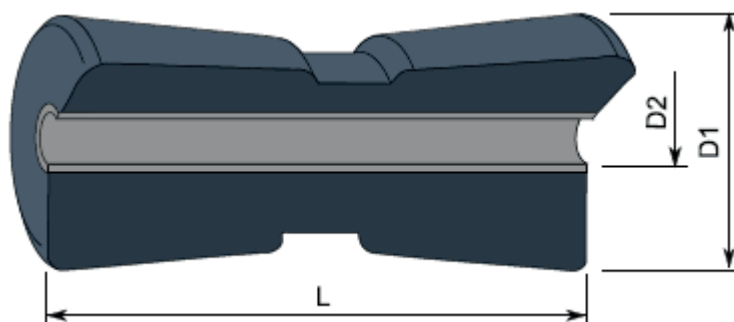
Tuote no	L
2014 983	100 mm
2014 977	135 mm
2014 979	205 mm



Materiaali: kulutuskumi 80±5°ShA  
muoviputki reiässä

**VENETRAILERIN KUMIRULLAT**

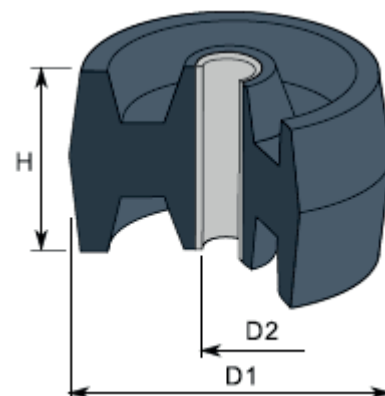
Tuote no	L	D1	D2
2014 985	195	85	22
2014 985X	195	85	22
2014 986	300	95	29
2014 986X	300	95	29



Materiaali: kulutuskumi 80±5°ShA  
metalliputki reiässä

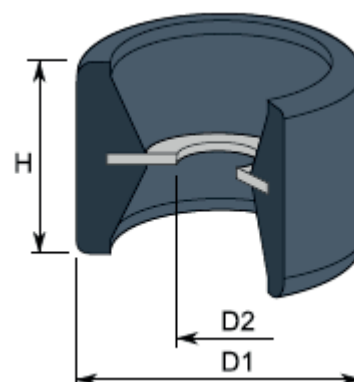
Tuote no	D1	D2	H
2014 981	115	22	85
2014 981X	115	22	85
2014 991	150	22	85
2014 991X	150	22	85

Materiaali: kulutuskumi 80±5°ShA  
metalliputki reiässä



Tuote no	D1	D2	H
2014 982	110	22	107

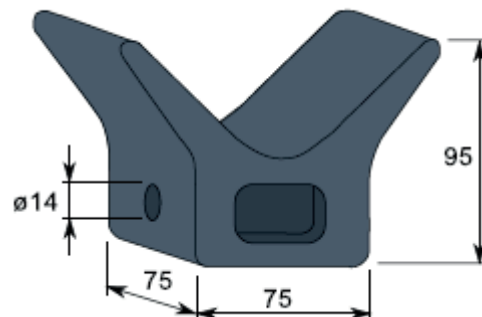
Materiaali: kulutuskumi 80±5°ShA  
sinkitty metalliprikka



VENETRAILERIN KEULATUKI

Tuote no	Pituus	Leveys	Korkeus
2014 988	75	75	95
2014 988X	75	75	95

Materiaali: kulutuskumi 80±5°ShA  
kiinnitysreikä Ø14 mm



PERÄMOOTTORIN BENSAPUMPPU

Tuote no	Kara Ø
1014 974	6
1014 976	8

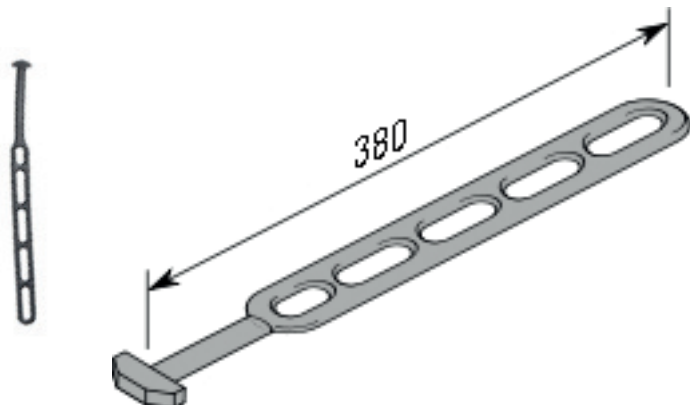


Yksisuuntainen perämoottorin käsipumppu  
bensiinille ja dieselille.

Materiaali: Kumi/ Teräskarat

**TUOTE no 2014 924**

Materiaali: säänkestävä NR / SBR  
Pituus: 380 mm  
Pakkaus: 50 kpl / nippu, 200 kpl / ltk  
Käyttö: perävaunu- ja kuormapeitteiden  
yms sidontaan



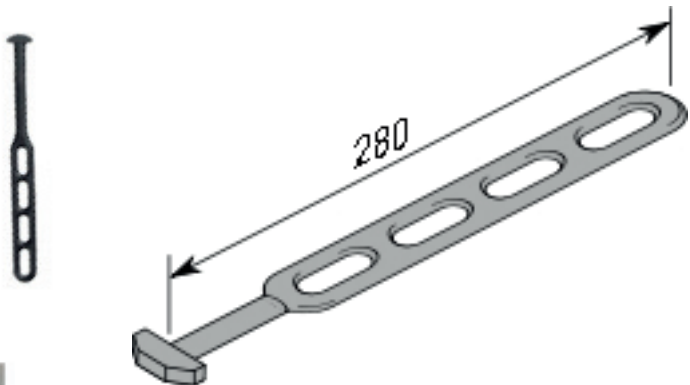
**TUOTE no 2014 924IP**

IP-pakkaus: 5 kpl / pss



**TUOTE no 2014 923**

Materiaali: säänkestävä NR / SBR  
Pituus: 280 mm  
Pakkaus: 50 kpl / nippu, 300 kpl / ltk  
Käyttö: perävaunu- ja kuormapeitteiden  
yms sidontaan



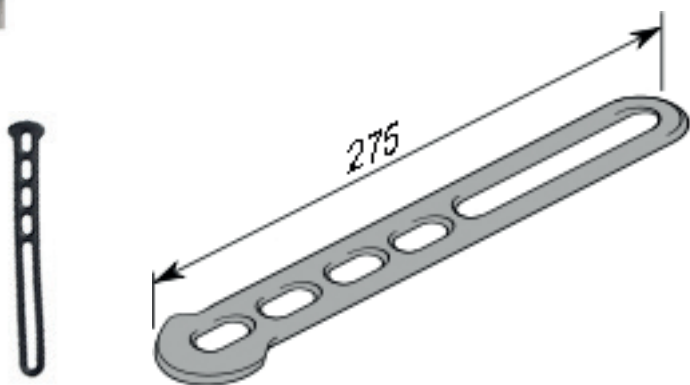
**TUOTE no 2014 923IP**

IP-pakkaus: 5 kpl / pussi



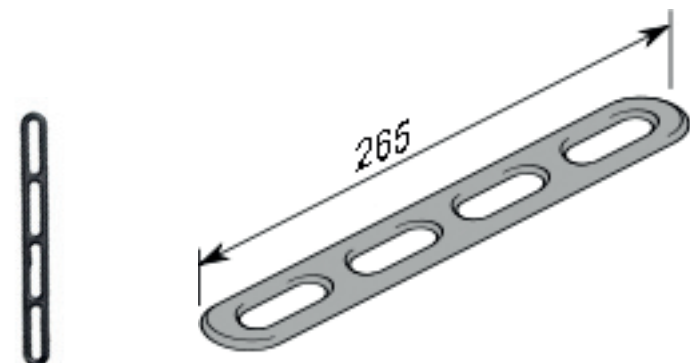
**TUOTE no 2014 910**

Materiaali: säänkestävä NR / SBR  
Pituus: 275 mm  
Pakkaus: 50 kpl / nippu, 300 kpl / ltk  
Käyttö: perävaunu- ja kuormapeitteiden  
yms. sidontaan



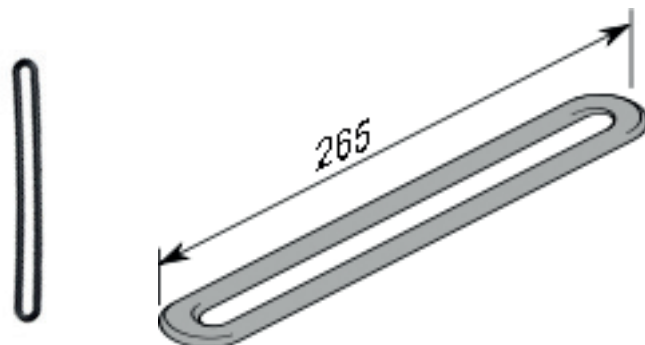
**TUOTE no 2014 915**

Materiaali: säänkestävä NR / SBR  
Pituus: 265 mm  
Pakkaus: 50 kpl / nippu, 300 kpl / ltk  
Käyttö: perävaunu- ja kuormapeitteiden  
yms. sidontaan



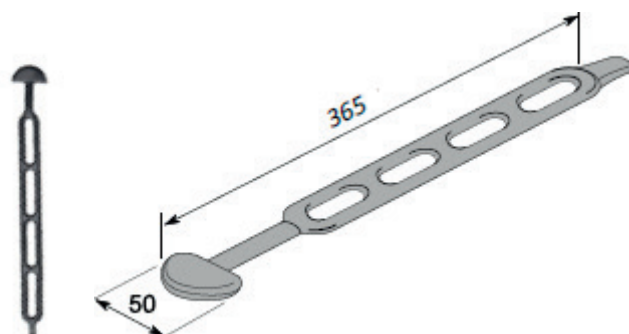
**TUOTE no 2014 918**

Materiaali: säänkestävä NR / SBR  
Pituus: 265 mm  
Pakkaus: 50 kpl / nippu, 300 kpl / ltk  
Käyttö: perävaunu- ja kuormapeitteiden  
yms. sidontaan



**TUOTE no 1014 916**

Materiaali: säänkestävä NR / SBR  
Pituus: 365 mm  
Pakkaus: 25 kpl / nippu  
Käyttö: perävaunu- ja kuormapeitteiden  
yms. sidontaan

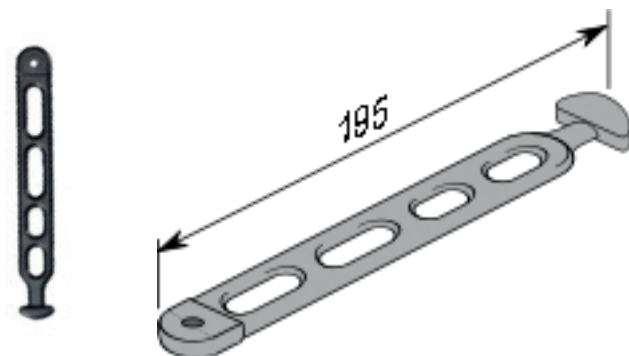


**TUOTE no 1014 916IP**

IP-pakkaus: 5 kpl / pss

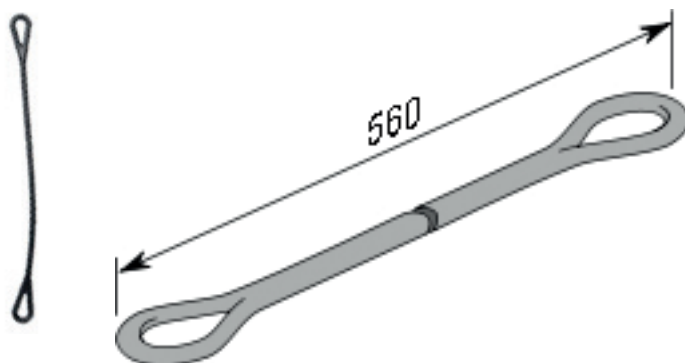
**TUOTE no 2014 929**

Materiaali: säänkestävä NR / SBR  
Pituus: 195 mm  
Pakkaus: 25 kpl / nippu, 250 kpl / ltk  
Käyttö: perävaunu- ja kuormapeitteiden  
yms. sidontaan



**TUOTE no 2014 989**

Materiaali: säänkestävä NR / SBR  
Pituus: Ø 11 x 560 mm  
Pakkaus: 1 kpl / pussi  
Käyttö: perävaunu- ja kuormapeitteiden  
yms. sidontaan



**KUORMAPEITTEIDEN KUMIKÖYDET**

Tuote no	Ulkahalk.	Väri
1083 111	4 mm	sinivalkoinen
1083 112	4 mm	musta
1083 113	6 mm	sinivalkoinen
1083 114	6 mm	musta
1083 117	8 mm	sinivalkoinen
1083 118	8 mm	musta
1083 121	10 mm	sinivalkoinen
1083 125	14 mm	punakeltainen *)



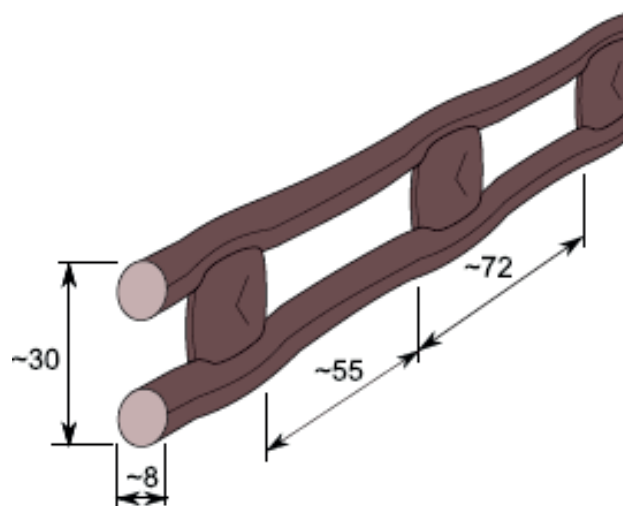
Kumilaatu: säänkestävä NR, kudospinta  
Pakkaus: 100 m / kela  
\*) Tuote 50 m kelassa

**TUOTE no 1083 096**

**Ns.TIKAPUUNAUHA**

Materiaali: NR / SBR, 50 ±5 °IRHD  
Lämmönkesto: -40...+70°C  
Mitat: ~30 x ~8 mm, 10 m / ltk  
Vetomurtolujuus: 10 MPa  
Murtovenymä: 300 %  
Väri: musta

Käyttö: esim. perävaunu- ja kuormapeitteiden  
yms. kiinnitysja sidontanauhana



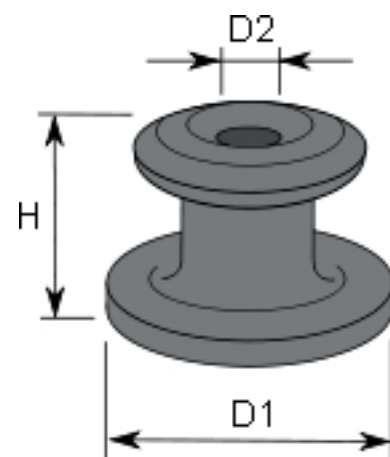
**TUOTE no 1083 096X**

Saatavana myös pahvikelatuotteena 50 m / kela.

**MUOVISET PEITENASTAT**

Tuote no	D1	D2	H	Väri
1014 931	27	5,5	17	musta
1014 932	27	5,5	17	harmaa
1014 931IP	IP-pakkaus			musta

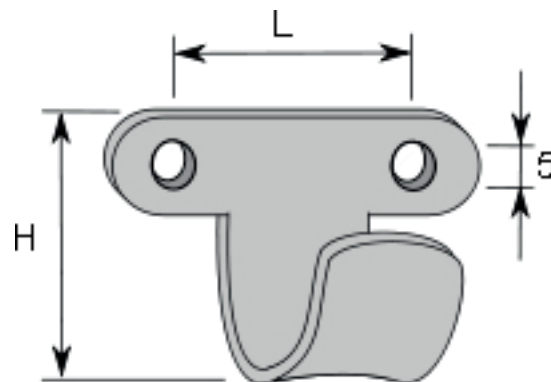
Materiaali: HD Polyeteeni  
 Pakkaus: 50 kpl / pussi  
 IP-pakkaus: 10 kpl / pussi



**METALLINEN LAVAKOUKKU**

Tuote no	H	L
1014 933	27	30

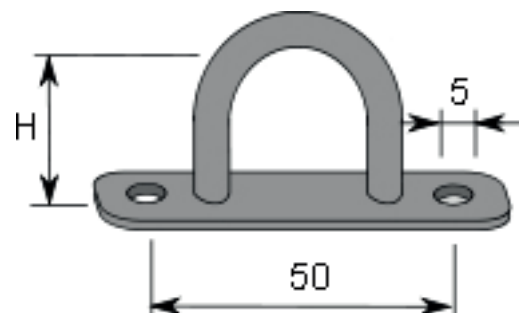
Materiaali: ruostumaton teräs



**RUUVIKIINNITTEINEN LAITALENKKI**

**TUOTE no 1014 937**

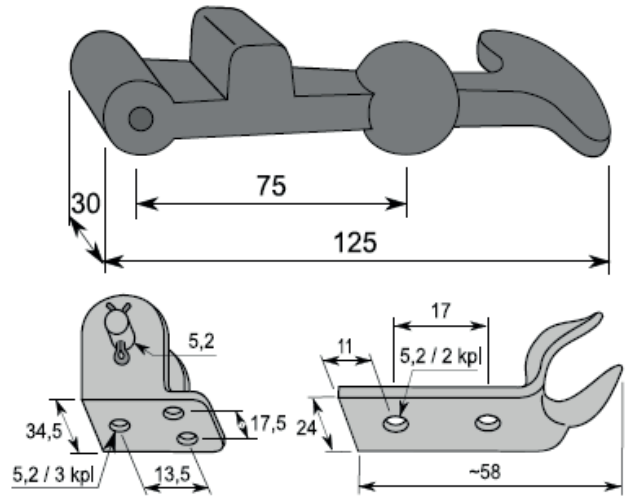
Materiaali: sinkitty teräs  
 Pituus: H = 25 mm



**KUMIHAKA (+METALLIOSAT)**

**TUOTE no 1014 941**

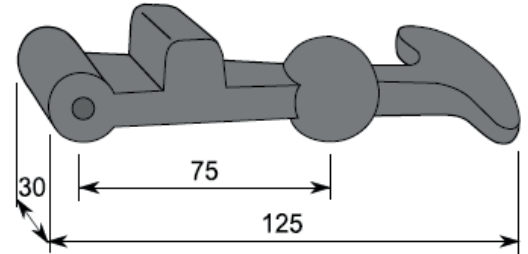
Materiaali: säänkestävä EPDM / NR  
metalliosat sinkittyä terästä  
Pituus: 120 mm  
Pakkaus: 2 kpl / pussi



**IRTOKUMI**

**TUOTE no 1014 942**

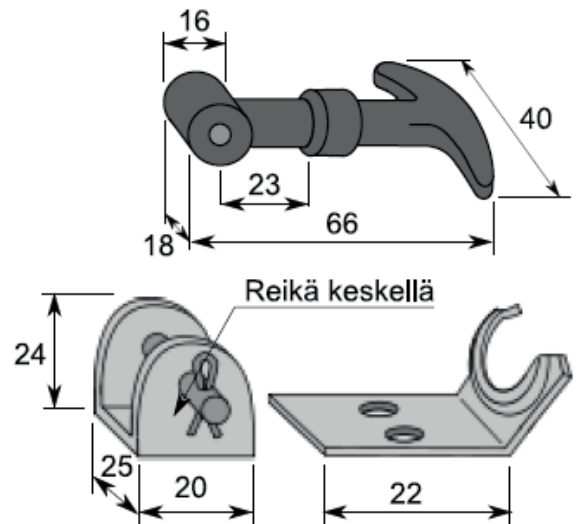
Materiaali: säänkestävä EPDM / NR  
Pituus: 120 mm  
Huom! ilman metalliosia



**KUMIHAKA (+METALLIOSAT)**

**TUOTE no 1014 943**

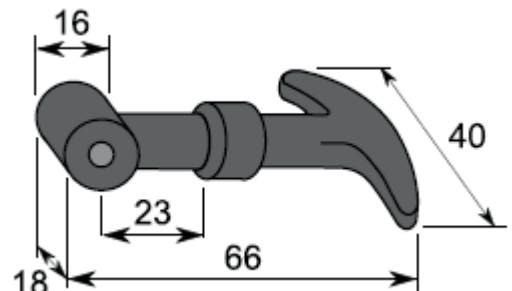
Materiaali: säänkestävä EPDM / NR  
metalliosat sinkittyä terästä  
Pituus: 60 mm  
Pakkaus: 2 kpl / pussi



**IRTOKUMI**

**TUOTE no 1014 944**

Materiaali: säänkestävä EPDM / NR  
Pituus: 60 mm  
Huom! ilman metalliosia



**TAAKKAPIDIKKEET**

<b>Tuote no</b>	<b>pituus</b>
1014 956	500 mm
1014 957	800 mm

Materiaali: muovipinnoitetut teräskoukut  
Pakkaus: 10 kpl / pussi / värilajitelma



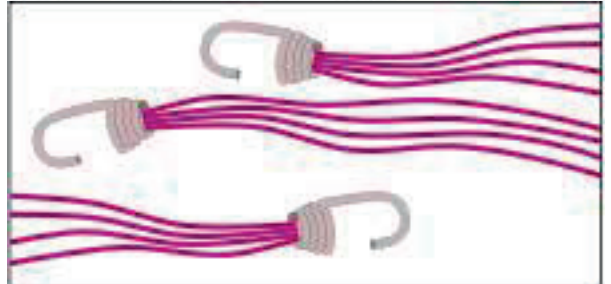
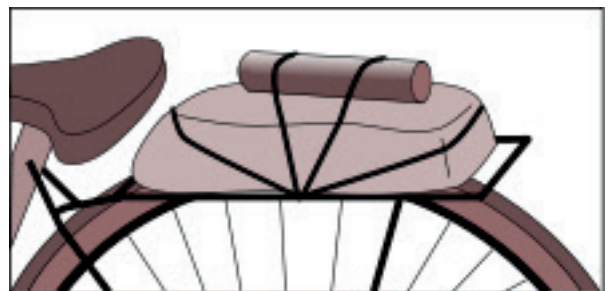
**TUOTE no1014 959**

Materiaali: muovipinnoitetut teräskoukut  
Pituus: 4 x 800 mm  
Pakkaus: 8-haarainen "mustekala"



**TUOTE no 1014 958**

Materiaali: muovipinnoitetut teräskoukut,  
nauhat litteät  
Pituus: 4 x 600 mm (4-haarainen)  
Pakkaus: 10 kpl / pussi / värilajitelma



## KUMIKÖYDEN KOUKUT

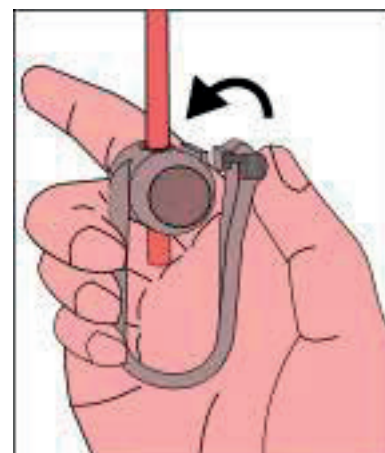
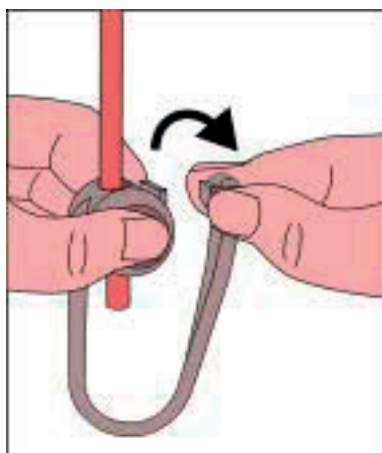
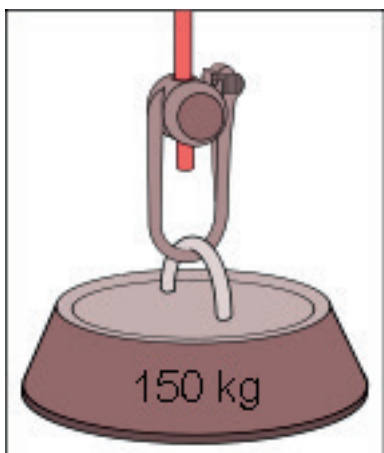
Tuote no	Koko	Pinnoite	Väri
1014 963	Ø 4 mm	sinkitty	kirkas
1014 964	Ø 6 mm	muovitettu	musta
1014 965	Ø 8 mm	muovitettu	musta
1014 966	Ø 10 mm	muovitetty	musta

Pakkaus: 25 kpl / pussi



Tuote no	Koko
1014 960	Ø 8 mm
1014 961	Ø 10 mm

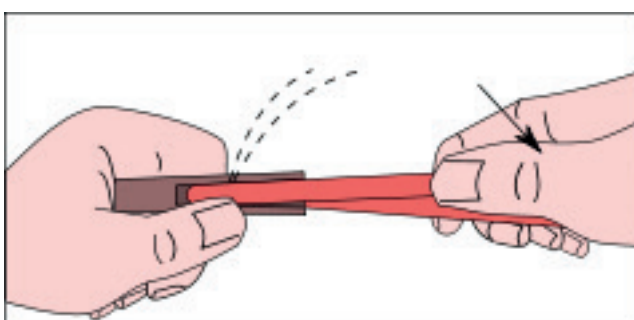
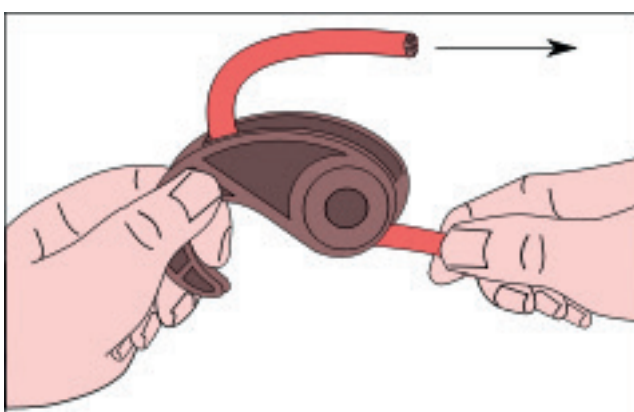
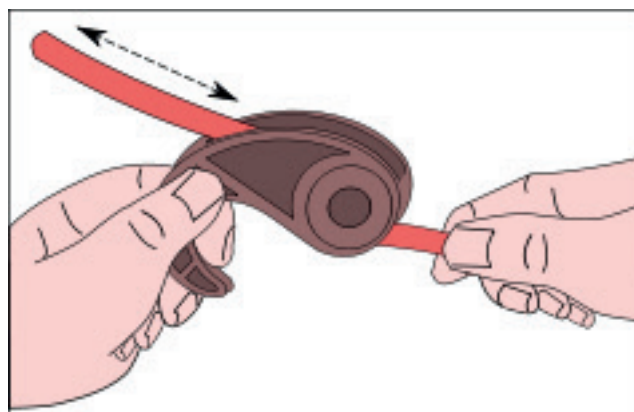
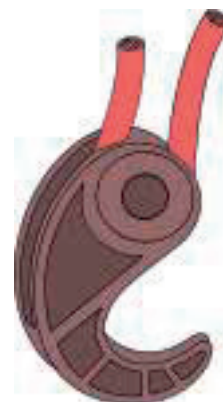
Materiaali: polyamidi PA  
 Ominaisuudet: TUV-hyväksytty,  
 lukittava malli  
 Vetolujuus: 150 daN  
 Väri: musta  
 Pakkaus: 10 kpl / pussi



## KUMIKÖYDEN KOUKUT

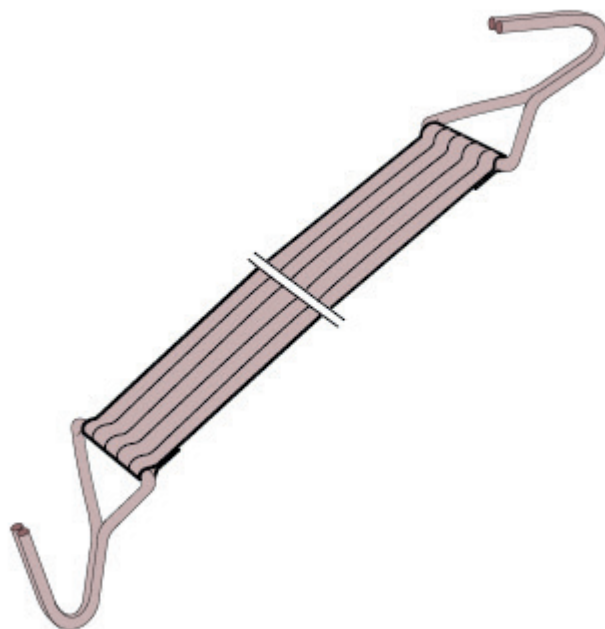
**TUOTE no 1014 962**

Materiaali: polypropeeni PP (ei ruostu)  
Ominaisuudet: pikakiinnitteinen, säädettävä  
malli  
Soveltuu 8-10 mm:n kumiköydelle.  
Vetolujuus: 40 daN  
Väri: musta  
Pakkaus: 10 kpl / pussi



**TAAKKAPIDIKKEET**

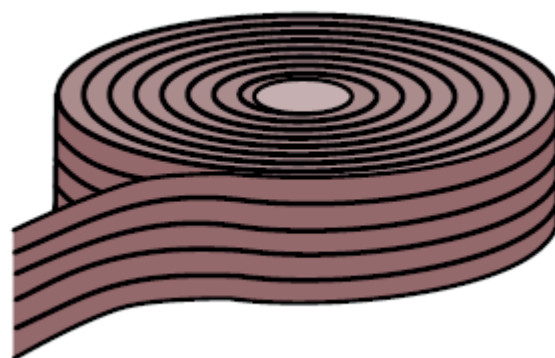
Tuote no	Leveys	Pituus
1014 980	30 mm	300 mm
1014 982	30 mm	500 mm
1014 984	30 mm	700 mm
1014 986	30 mm	1000 mm
1014 992	50 mm	500 mm
1014 994	50 mm	700 mm
1014 996	50 mm	1000 mm
1014 998	50 mm	1500 mm



Materiaali: kangaskudospintainen kumiköysi, sinkityt teräskoukut  
 Väri: musta  
 Valmistus: tilauksesta myös muita pituuksia

**KUMIKÖYSI**

Tuote no	Leveys
1083 140	30 mm
1083 145	50 mm

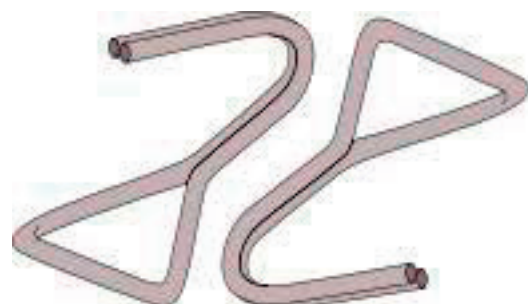


Materiaali: litteä kangaskudospintainen  
 Väri: musta  
 Rullapituus: 50 m

**KOUKUT LITTEÄLLE KUMIKÖYDELLE**

Tuote no	Leveys
1014 977	30 mm kumiköydelle
1014 978	50 mm kumiköydelle

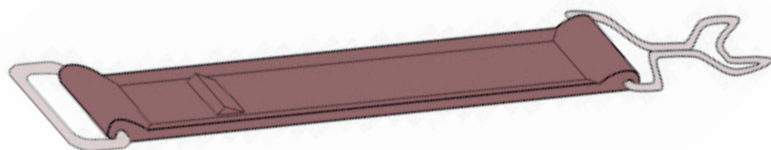
Materiaali: sinkitty teräs



**RULLAKKOREMMI**

**TUOTE no 1014 969**

Materiaali: SBR / NR - sinkitty teräs  
Koko: 50 mm x 600 mm

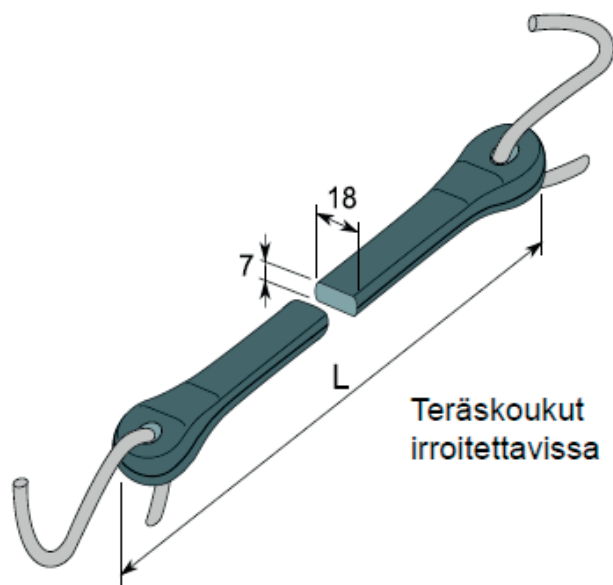


**TAAKKAPIDIKE + (METALLIKOUKUT)**

Tuote no	L	Maks. venytys
1014 892	228 mm (9")	457 mm
1014 893	380 mm (15")	762 mm
1014 894	533 mm (21")	1068 mm
1014 895	788 mm (31")	1575 mm
1014 896	1040 mm (41")	2083 mm

Materiaali: SBR / NR - sinkitty teräs  
Väri: musta

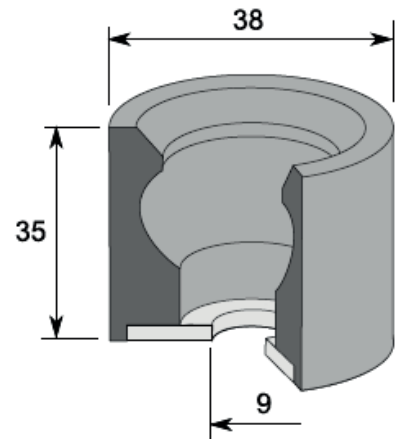
Teräskoukut irroitettavissa.



**OVENPITIMEN KUMIOSA**

**TUOTE no 1014 701**

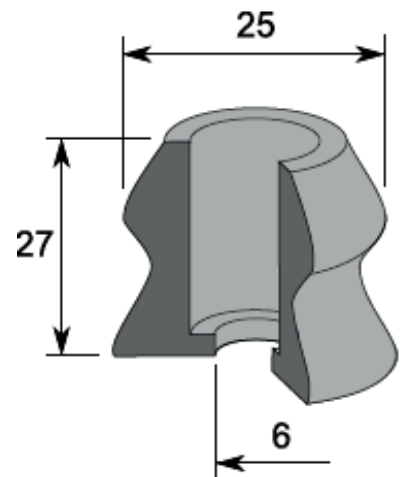
Materiaali: SBR  
Malli: "Naaras"  
Kumiosan pohjaan on vulkanoitu teräslevy kiinnitystä varten.



**OVENPITIMEN MUOVIOOSA**

**TUOTE no 1014 702**

Materiaali: HD Polyeteeni  
Malli: "Uros"



**TUOTE no 1014 703**

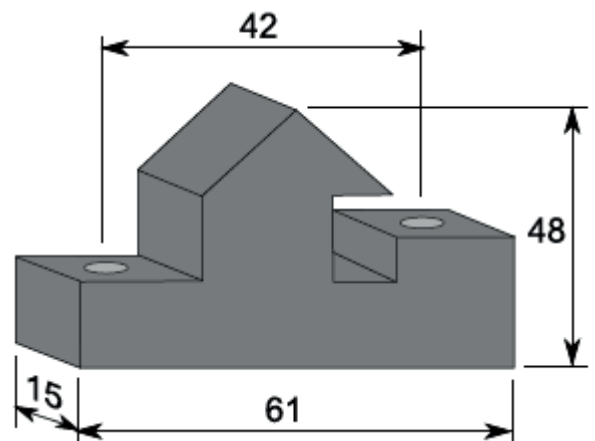
IP-pakkaus:  
"Naaras" 1 kpl  
"Uros" 1 kpl



**ASUNTOVAUNUN OVENPIDIKE**

**TUOTE no 1014 709**

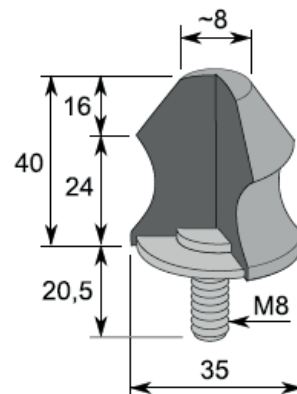
Materiaali: SBR  
Väri: Musta



## ISTUINPIDIKEKUMI

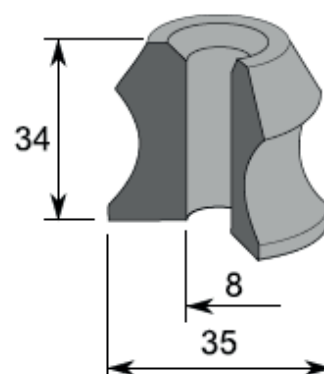
### TUOTE no 1014 850

Materiaali: SBR  
Kierre: Pultti  
M8



### TUOTE no 1014 854

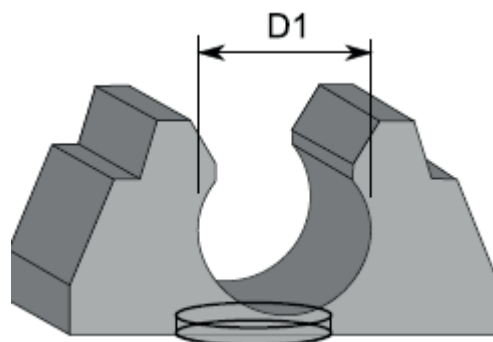
Materiaali: SBR  
Kierre: Ø 8  
mm



## PEITEKAARENKUMI

### TUOTE no 2014 790

Materiaali: SBR  
Koko: Ø 27 mm putkelle (D1)



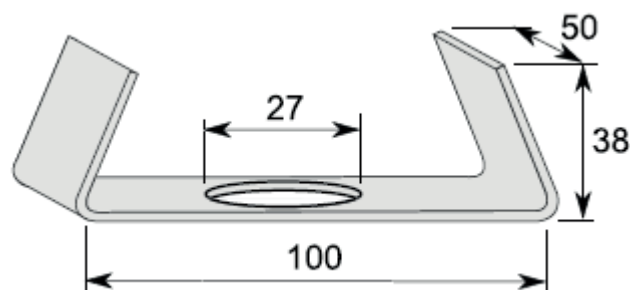
### TUOTE no 2014 792

Materiaali: SBR  
Koko: Ø 35 mm putkelle (D1)

## PEITEKAARENKUMIN KIINNIKERAUTA

### TUOTE no 1014 794

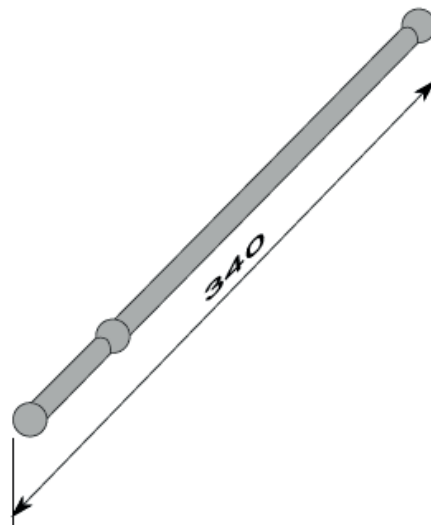
Materiaali: "musta" teräslevy



## SUKSITELINEENKUMI

**TUOTE no 1014 905**

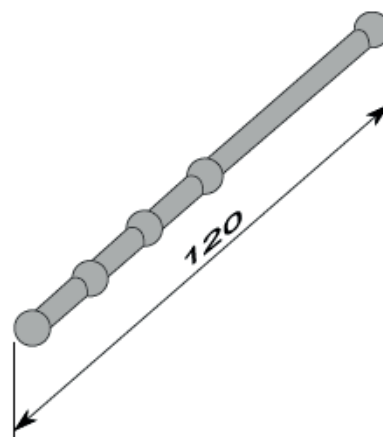
Materiaali: säänkestävä NR / SBR  
Pakkaus: 50 kpl / pussi



## SUKSITELINEENKUMI

**TUOTE no 1014 906**

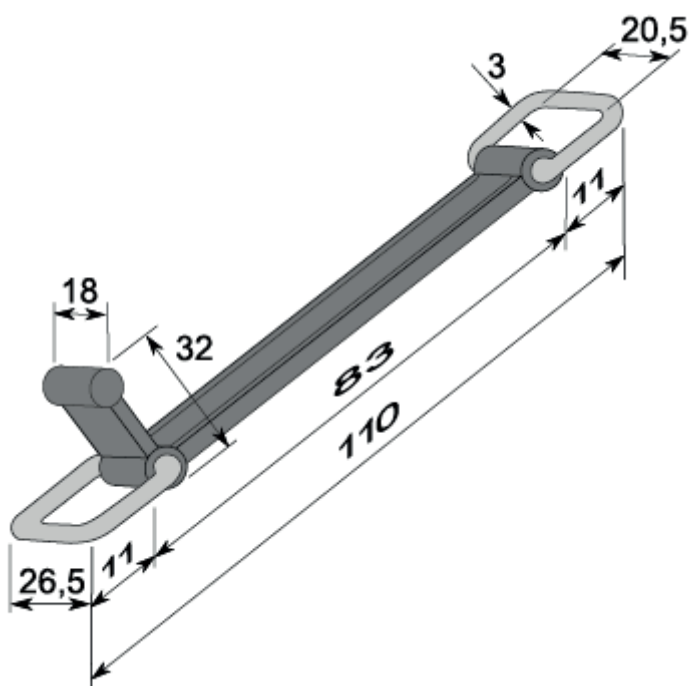
Materiaali: säänkestävä NR / SBR  
Pakkaus: 20 kpl / pussi



## SUKSITELINEENKUMI

**TUOTE no 1014 907**

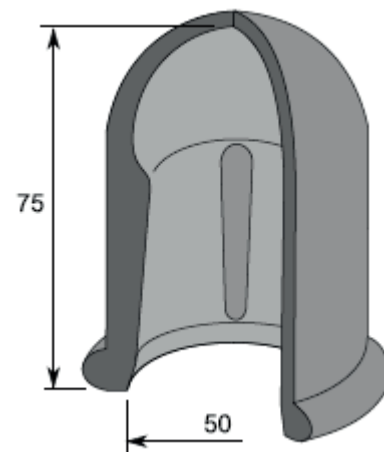
Materiaali: säänkestävä NR / SBR  
Pituus: metallilenkein 110 mm  
Pakkaus: 20 kpl / pussi



VETOKOUKUN SUOJAKUPPI

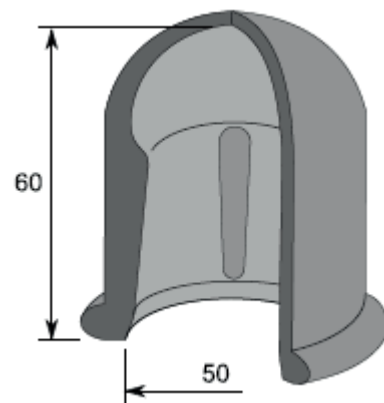
**TUOTE no 1014 951**

Materiaali: EPDM, säänkestävä kumi



**TUOTE no 1012 796**

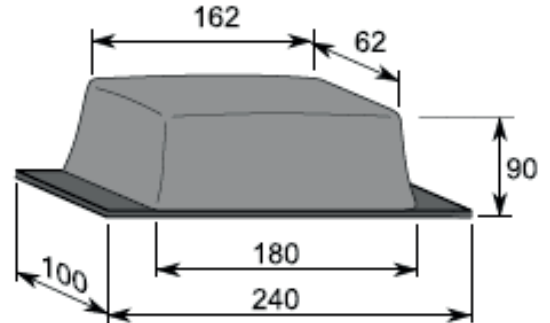
Materiaali: PP, polypropeeni



HITSATTAVA PERÄKUMI

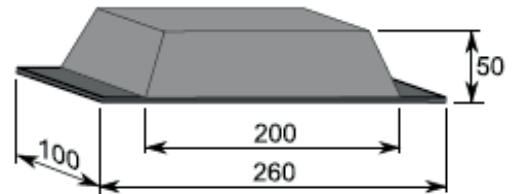
**TUOTE no 1014 806**

Koko: 240 x 100 / 90 mm  
Materiaali: kulutuskumi 60±5°ShA  
kyva Fe-levy 3 mm



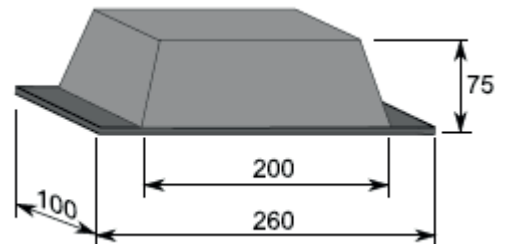
**TUOTE no 2014 805**

Koko: 260 x 100 / 90 mm  
Materiaali: kulutuskumi 60±5°ShA  
kyva Fe-levy 3 mm



**TUOTE no 2014 810**

Koko: 260 x 100 / 75 mm  
Materiaali: kulutuskumi 60±5°ShA  
kyva Fe-levy 3 mm

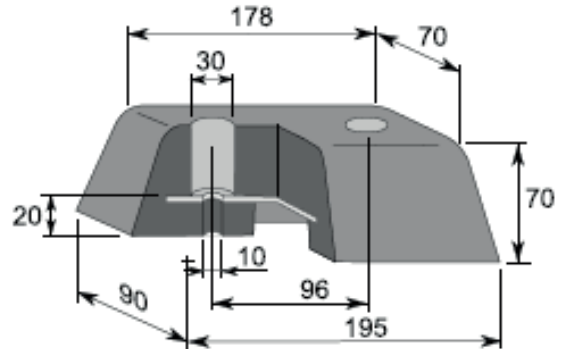


**HUOM!** Hitsattavien peräkumien kiinnityksessä on huomioitava, ettei hitsaus kuumenna teräslevyä vulkanoinnin kohdalta missään vaiheessa yli 150°C.

**PULTATTAVA PERÄKUMI**

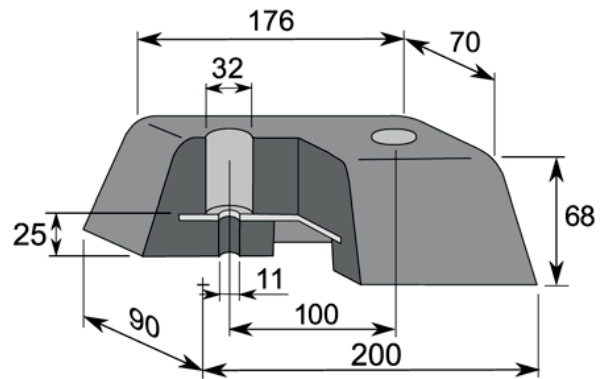
**TUOTE no 1014 807**

Koko: 195 x 90 / 70 mm  
Materiaali: kulutuskumi 60±5°ShA



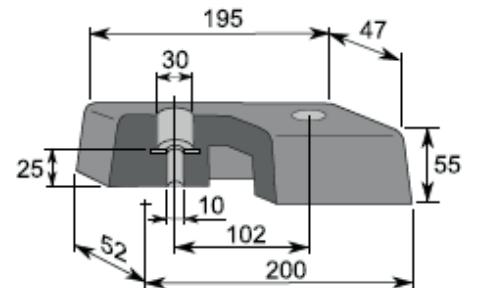
**TUOTE no 1014 807X**

Koko: 200 x 90 / 68 mm  
Materiaali: kulutuskumi 60±5°ShA



**TUOTE no 1014 808**

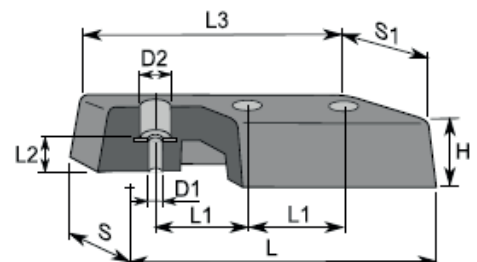
Koko: 200 x 52 / 55 mm  
Materiaali: kulutuskumi 60±5°ShA



**PULTATTAVA PERÄKUMI**

Tuote no	L	S	S1	H	L1	L2	L3	D1	D2
1014 811	300	50	45	50	112	25	292	10	30
1014 812	405	52	47	60	165	27	405	10	30
1014 812X	405	52	47	80	165	27	405	10	30

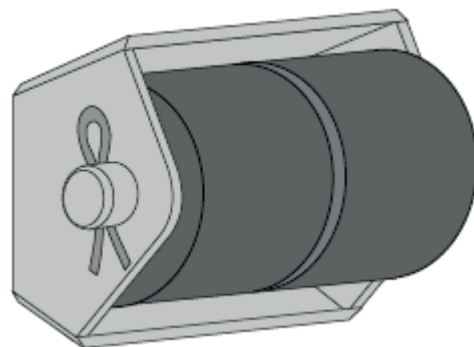
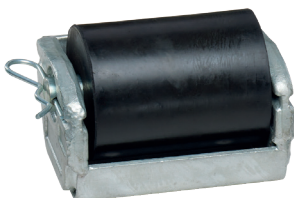
Materiaali: kulutuskumi 60±5°ShA



PUSKURIKUMIRULLASTO "BUT ROLL"

TUOTE no 1014 829

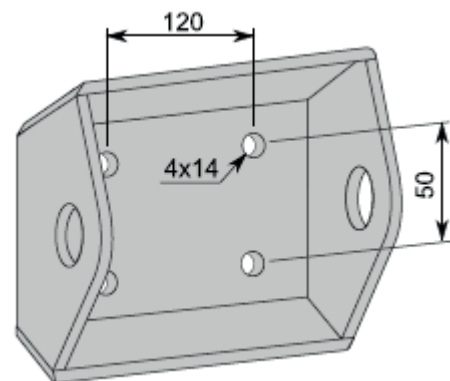
Koko: Ø 100 x 130 mm  
Teline: 165 x 100 mm  
Materiaali: galvanoitu teräs  
Kiinnitys: pulttikiinnitys



TUOTE no 1014 826

PUSKURIKUMIRULLAN TELINE  
"BUT ROLL"

Koko: 194 x 120 x 80 mm  
Materiaali: galvanoitu teräs  
Kiinnitys: pulttikiinnitys M12



TUOTE no 1014 827

KUMIRULLAN KIINNITYSTAPPI "BUT  
ROLL"

Koko: Ø 25 x 216 mm  
Materiaali: galvanoitu teräs



TUOTE no 1014 825

KUMIRULLA MUOVIOHOKILLA "BUT  
ROLL"

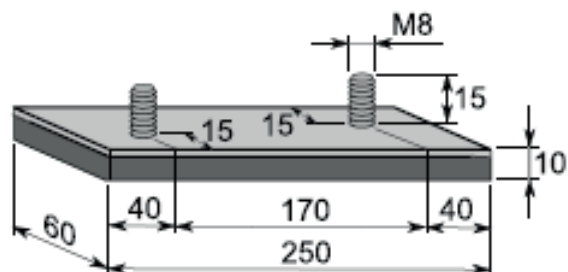
Koko: Ø 100 / 25 x 80 mm  
Materiaali: kulutuskumi 60±5°ShA



**RUUVIKIINNITTEINEN VASTINKUMI**

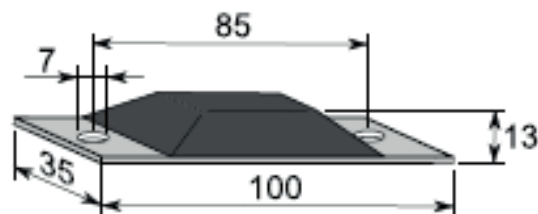
**TUOTE no 2014 841**

Koko: 250 x 60 x 10 mm / 2 x M8  
Materiaali: kulutuskumi 60±5°ShA  
kyva Fe-levy 3 mm



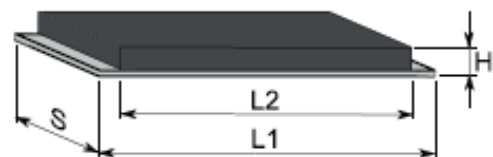
**TUOTE no 2014 843**

Koko: 100 x 35 / 13 mm  
reikäväli 85 mm, reiät 7 mm  
Materiaali: kulutuskumi 50±5°ShA  
kyva Fe-levy 2 mm



**HITSAATTAVAT VASTINKUMIT**

Tuote no	L1	L2	S	H	Kiinnityslevy
2014 842	250	230	60	10	kyva Fe-levy
2014 843	340	300	90	24	kyva Fe-levy
2014 843A	340	300	90	24	kyva Fe-levy
2014 843R	340	300	90	24	Rst-teräslevy



Materiaali: kulutuskumi 80±5°ShA

**HUOM! Hitsattavien vastikumien kiinnityksessä on huomioitava, ettei hitsaus kuumenna teräslevyä vulkanoinnin kohdalta missään vaiheessa yli 150°C.**

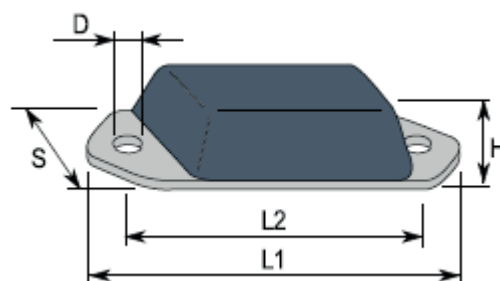
**TELIN RAJOITINKUMI**

Tuote no	L1	L2	S	H	D
2014 837	126	102	46	24	9
2014 836	126	102	56	36	9
2014 834	126	102	56	45	9
2014 835	165	142	75	28	10

Tuote no	L1	L2	S	H	D
2014 837ZN	126	102	46	24	9

Sinkitty teräslevy, muuten täysin sama kuin 2014 837

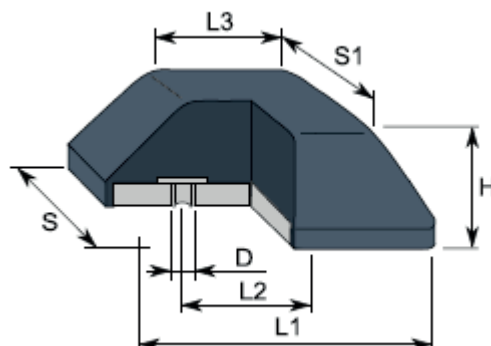
Materiaali: kulutuskumi 60±5°ShA



**TELIN RAJOITINKUMI**

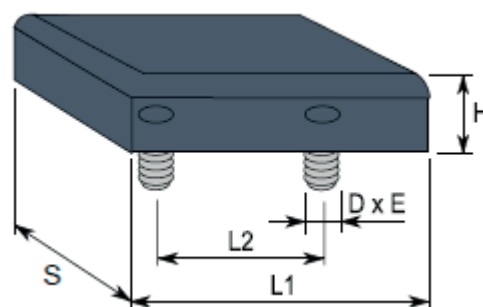
Tuote no	L1	L2	L3	S	H	D
2014 839	104	50	40	62	55	M10

Materiaali: kulutuskumi 60±5°ShA



Tuote no	L1	L2	S	H	D x E
1014 821	90	50	60	33	M10 X 27

Materiaali: kulutuskumi 60±5°ShA

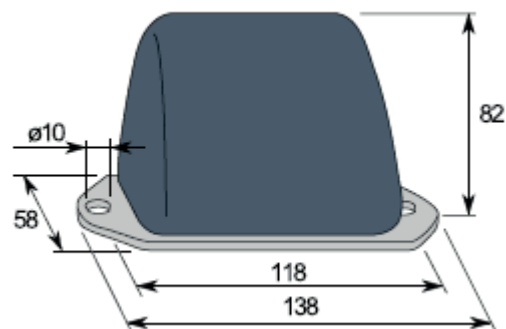


POHJAANLYÖNTIKUMI

**TUOTE no 1015 496**

Koko: 139 x 58 x 84 mm  
Reikäväli: 118 mm  
Merkki: Toyota Hilux

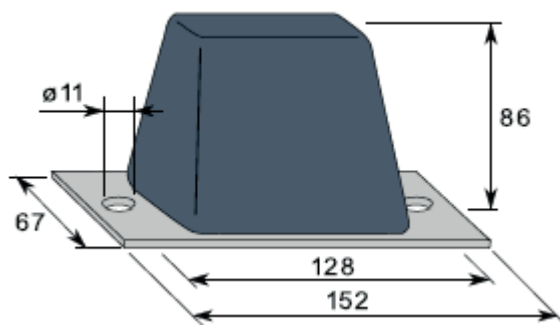
O.E. No 48305-35011 (Toyota Hilux RN10-20-25)



**TUOTE no 1015 497**

Koko: 152 x 67 x 86 mm  
Reikäväli: 128 mm  
Merkki: Isuzu KBZ

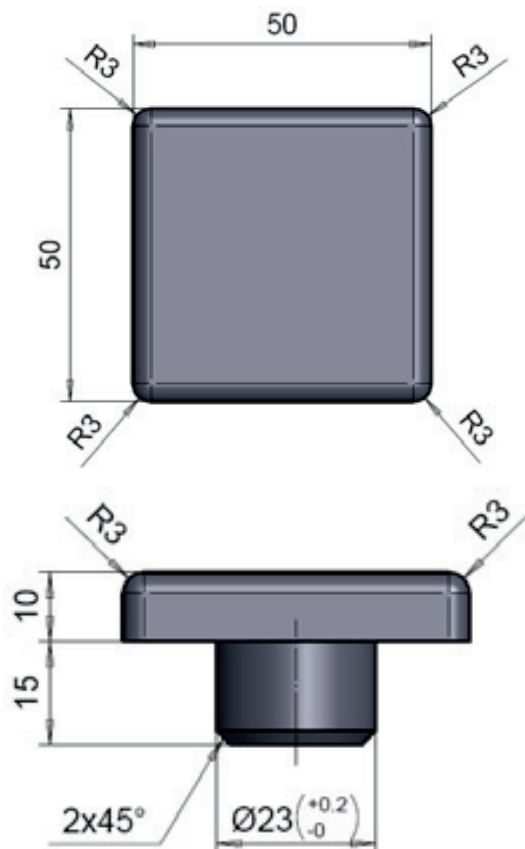
O.E. No 8-94223-165-2 (Isuzu KBZ)



PEHMUSTEKUMI

**TUOTE no 2013 501**

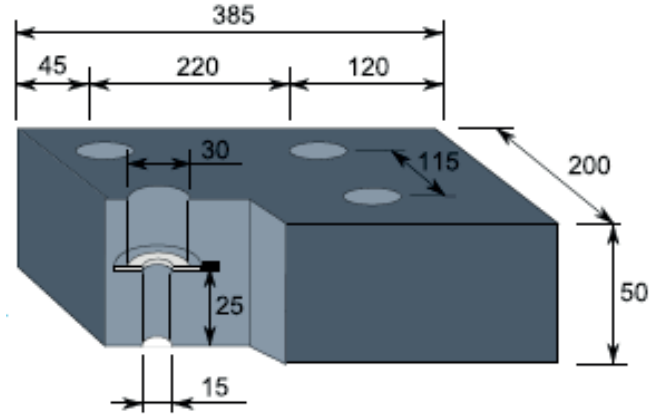
Koko: 10 x 50x50 / Ø23 x 15 mm  
Materiaali: EPDM 70±5°ShA  
Väri: musta  
Merkki: "K-K 15135"



**VASTINKUMI LASTAUSLAITUREIHIN**

**TUOTE no 2014 814**

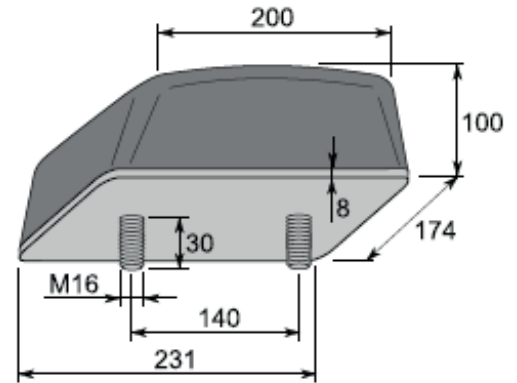
Koko: 385 x 200 x 50 mm  
Materiaali: kulutuskumi 60±5°ShA  
Kiinnitys: pituussuunnassa kiinnitysreiät epäsymmetrisesti



**VASTINKUMI 840**

**TUOTE no 2014 840**

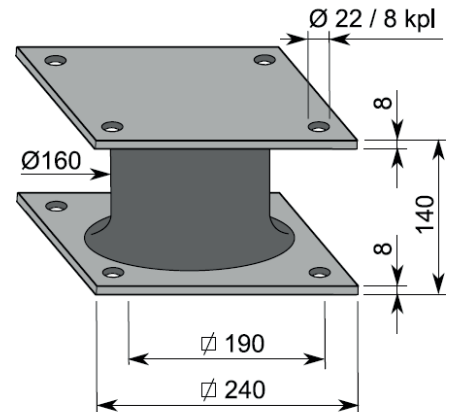
Koko: 231 x 174 x 100 mm  
Materiaali: kulutuskumi 70±5°ShA  
Kiinnitys: kierre M16 x 30 mm / 2 kpl



**TASOVAIMENNIN**

**TUOTE no 1022 306**

Koko: 240/240 x 140 mm  
Reikäväli: 190 x 190 mm  
Materiaali: kulutuskumi 60±5°ShA



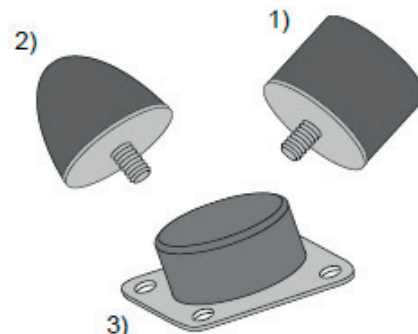
LISÄÄ

VASTINKUMEIKSI SOPIVIA PUSKIMIA LÖYTYY TUOTELUOTTELOSTA

**TÄRINÄNERISTIMET 102**

- TASAPÄISET PUSKIMET (1)
- KARTIOPUSKIMET (2)
- LEVYPUSKIMET (3)

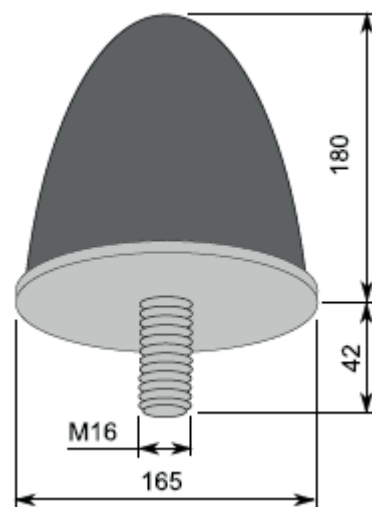
Seuraavilla sivuilla muutamia malleja.



KARTIOPUSKIN

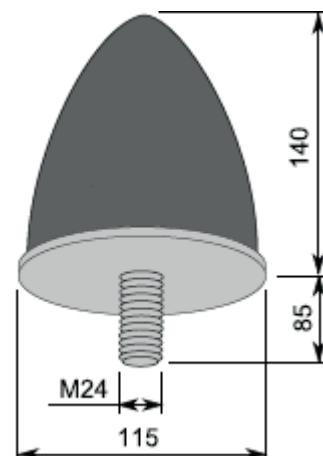
**TUOTE no 2021 671**

Koko: Ø 165 x 180 mm  
Materiaali: kulutuskumi 65±5°ShA  
Kiinnitys: kierre M16 x 42 mm



**TUOTE no 2021 668**

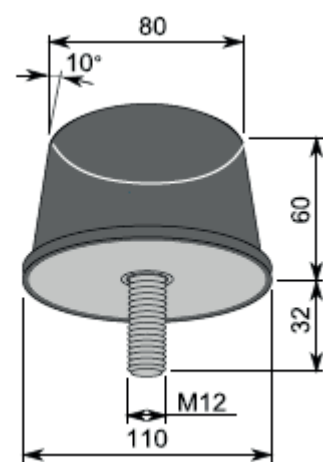
Koko: Ø 115 x 140 mm  
Materiaali: kulutuskumi 65±5°ShA  
Kiinnitys: kierre M24 x 85 mm



LIERIÖPUSKIN (KARTIOMAINEN)

**TUOTE no 2021 697**

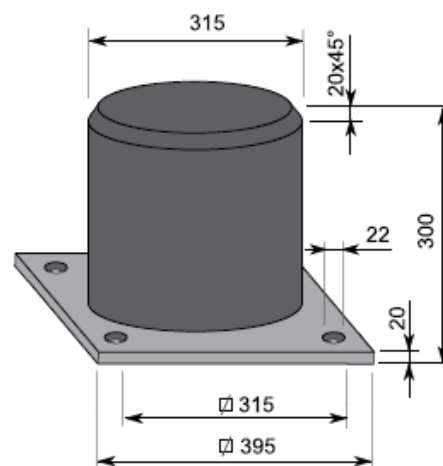
Koko: Ø 110/80 x 60 mm  
Materiaali: NR/SBR 65±5°ShA  
Kiinnitys: kierre M12 x 32 mm



LEVYPUSKIN

**TUOTE no 1022 066**

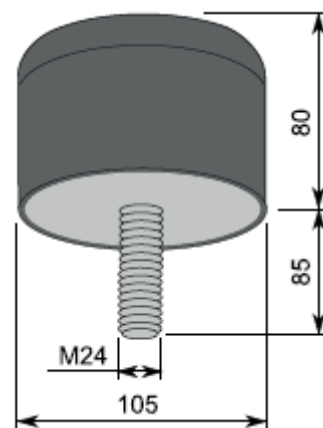
Koko: Ø 315 x 300 mm  
Materiaali: kulutuskumi 60±5°ShA  
neliömäinen Fe-levy,  
Kiinnitys: Ø 22 mm:n reiät / 4 kpl



LIERIÖPUSKIN

**TUOTE no 2021 698**

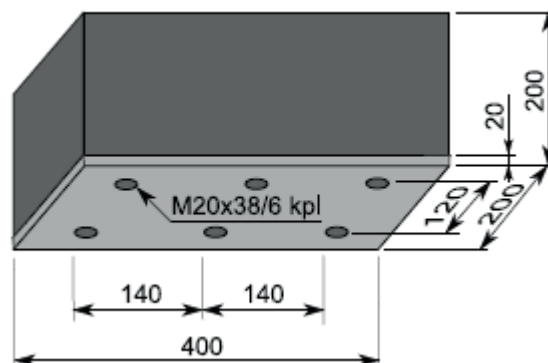
Koko: Ø 105 x 80 mm  
Materiaali: kulutuskumi 60±5°ShA  
Kiinnitys: kierre M24 x 85 mm



TASAPÄINEN PUSKIN

**TUOTE no 2021 649**

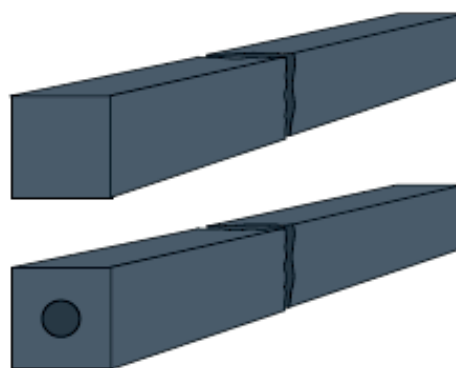
Koko: 200 x 200 x 400 mm  
Materiaali: kulutuskumi 60±5°ShA:  
Kiinnitys: kierre M20 x 38 mm



**KUMIPALKIT**

<b>Tuote no</b>	<b>Leveys x korkeus</b>	<b>Pituus</b>	<b>Reikä</b>	<b>Huom!</b>
2015 970	90 x 140 mm	1,5 m		
2015 994	100 x 100 mm	1,5 m		
2015 971	100 x 140 mm	1,5 m		
2015 973	150 x 150 mm	0,83 m		
2015 974	150 x 150 mm	0,83 m	+ reikä Ø 75 mm	
2015 975	180 x 180 mm	1 m		*
2015 977	200 x 200 mm	1 m		*
2015 978	200 x 200 mm	1 m	+ reikä Ø 75 mm	*

Materiaali: NR/SBR 60 ±5°shA  
 Väri: musta  
 Käyttölämpötila: pitkäaikainen -40...+70°C  
 lyhytaikainen -40...+100°C  
 Säänkesto: tyydyttävä  
 Öljynkesto: huono  
 Kulutuskesto: erittäin hyvä



**\*) Liitämme tilauksesta kumipalkkeja autoklaavissa vulkanoimalla 3 metrin mittaan asti.**

**KUMITALLA**

<b>Tuote no</b>	<b>Leveys x korkeus</b>	<b>Pituus</b>	<b>Laatu</b>	<b>Väri</b>
2015 993	150 x 150 mm	80 mm	SBR 60±5°shA	musta
2015 997-4X	100 x 100 mm	80 mm	SBR 60±5°shA	musta
2015 997XX	100 x 100 mm	100 mm	SBR 60±5°shA	musta
2015 997XXX	100 x 100 mm	150 mm	SBR 60±5°shA	musta
2015 997X	100 x 100 mm	200 mm	SBR 60±5°shA	musta
2015 997	100 x 100 mm	250 mm	SBR 60±5°shA	musta

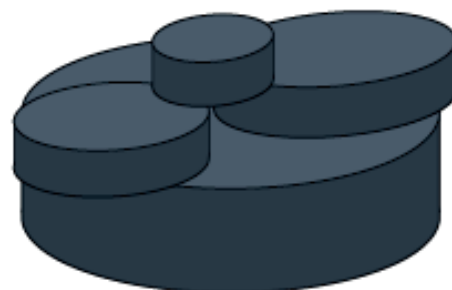


**TUOTE no 2015 995**

**Katkomme kumitalloja 150 x 150 mm:iin asti asiakkaan haluamiin pituuksiin.**

KUMITALLA

Tuote no	Halk. x korkeus	Materiaali
1015 984	Ø 38 x ~ 20 mm	SBR 60°ShA
1015 985	Ø 50 x ~ 20 mm	SBR 60°ShA
1015 986	Ø 70 x ~ 20 mm	SBR 60°ShA
1015 987	Ø 120 x ~ 40 mm	SBR 60°ShA



**TUOTE no 1015 990**

Koko: Ø 110 / 123 mm  
 Korkeus: H = 10 / 26 mm  
 Materiaali: SBR 80±5°ShA  
 Käyttö: Soveltuu esim. nostolaitteiden  
 nostolaippojen suoja- ja kitkapin  
 noiksi.



**TUOTE no 1015 991**

Koko: Ø 135 / 146 mm  
 Korkeus: H = 10 / 26 mm  
 Materiaali: SBR 80±5°ShA  
 (Termoplastinen kumi)  
 Käyttö: Soveltuu esim. nostolaitteiden  
 nostolaippojen suoja- ja kitkapin  
 noiksi.



**KUMITALLA**

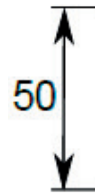
**TUOTE no 2015 998**

Koko: 100 x 200 mm  
Korkeus: H = 25 mm  
Materiaali: kulutuskumi 60±5°ShA



**TUOTE no 2015 999**

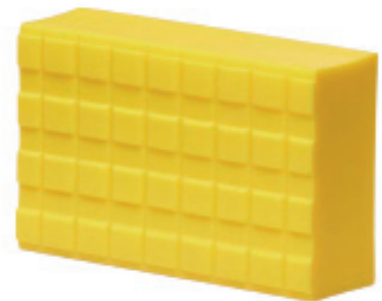
Koko: 100 x 200 mm  
Korkeus: H = 50 mm  
Materiaali: kulutuskumi 60±5°ShA



Kuminen "tiiliskivi" sopii esim. pilari- ja hallinosturien tassujen ja nostettavan ajoneuvon väliin. Korvaa perinteisen "kakkosnelosen" pätkän, ja on lisäksi turvallinen, kestävämpi sekä hellävaraisempi.

**TUOTE no 1015 980**

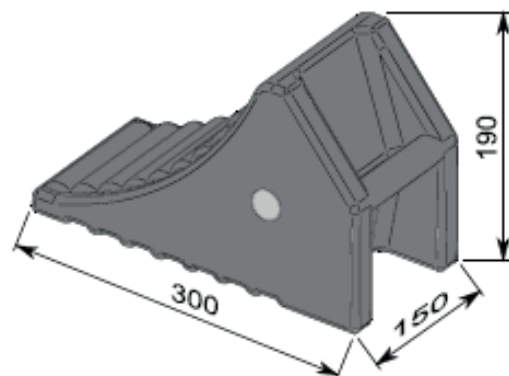
Koko: 100 x 150 mm  
Korkeus: H = 50 mm  
Materiaali: TPE  
Väri: Keltainen  
Pakkaus: 1 kpl / pss



KUMINEN PYÖRÄKIILA

**TUOTE no 1015 085**

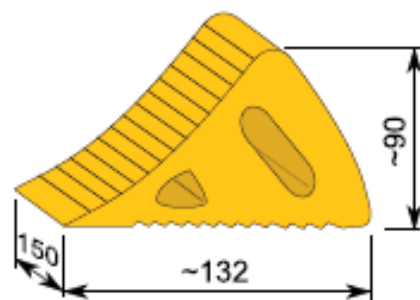
Leveys: 150 mm  
Väri: musta  
Materiaali: SBR 70±5°ShA  
Käyttö: Kuorma- ja linja-autojen sekä ras-  
kaankaluston perävaunujen yms.  
pyörien vierimisestä. Soveltuu  
myös esim. lavalla tai tavaratilassa  
vierivien kuormien vierimisestoon.



PYÖRÄKIILA

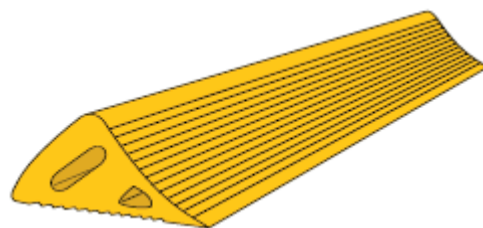
**TUOTE no 1015 088**

Leveys: 150 mm  
Väri: keltainen  
Materiaali: TPE  
Käyttö: henkilöautojen, asuntovaunujen  
peräkärrijen yms. pyörien vierimises-  
te



**TUOTE no 1015 088X**

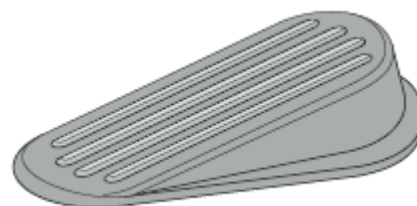
Pituus: 1000 mm tanko, voidaan katkoa  
haluttuun pituuteen  
Väri: keltainen  
Materiaali: TPE



OVIKIILA

**TUOTE no 1015 120**

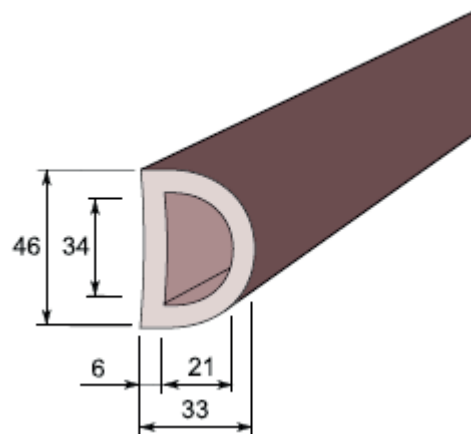
Korkeus: 25 mm  
Pituus: 105 mm  
Väri: harmaa  
Materiaali: TPE  
Käyttö: ovien ja ikkunoiden yms.  
auki pitäminen



D-PUSKURI 33 x 46 MM

TUOTE no 1015 072

Materiaali: EPDM, säänkestävä  
Kovuus: 60±5°ShA  
Väri: musta  
Kieppipituus: 5 m **HUOM! Toimitus vain täysin pituuksiin!**



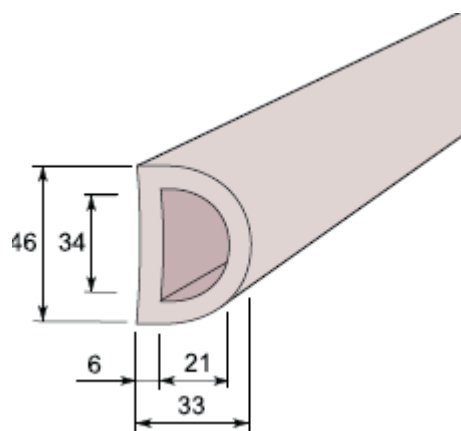
TUOTE no 1015 072X

Materiaali: EPDM, säänkestävä  
Kovuus: 60±5°ShA  
Väri: musta  
Kieppipituus: 50 m

D-PUSKURI 33x 46 MM

TUOTE no 1015 073

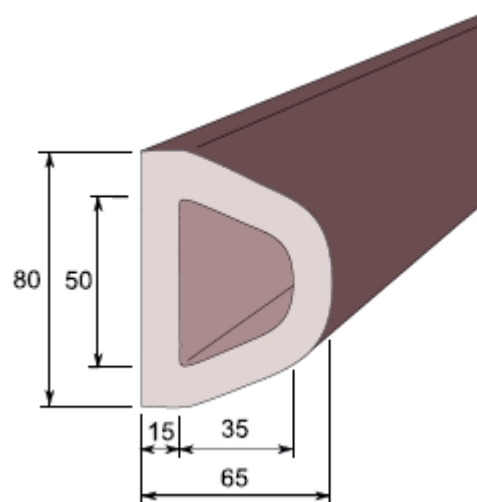
Materiaali: TPE, säänkestävä  
Kovuus: 60±5°ShA  
Väri: vaalea  
Kieppipituus: 5 m **HUOM! Toimitus vain täysin pituuksiin!**



D-PUSKURI 65 x 80 MM

TUOTE no 1015 074

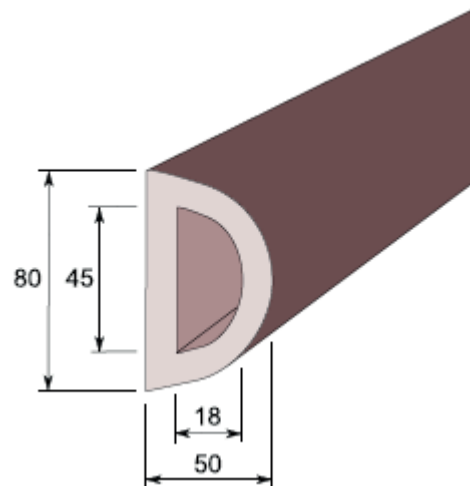
Materiaali: EPDM, säänkestävä  
Kovuus: 70±5°ShA  
Väri: musta  
Kieppipituus: 25 m



D-PUSKURI 50 x 80 MM

TUOTE no 1015 075

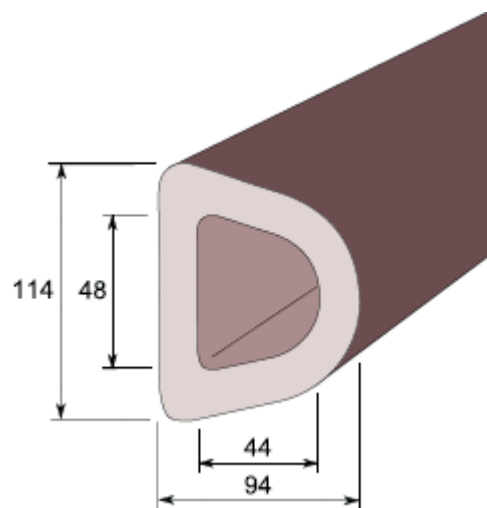
Materiaali: EPDM, säänkestävä  
Kovuus: 70±5°ShA  
Väri: musta  
Kieppipituus: 25 m



D-PUSKURI 94 x 114 MM

TUOTE no 1015 076

Materiaali: EPDM, säänkestävä  
Kovuus: 70±5°ShA  
Väri: musta  
Kieppipituus: 20 m



D-PUSKUREIDEN KIINNITYS:

Suosittelavin kiinnitys saadaan käyttämällä sopivan kokoista lattaterästä D-profiilin pituisena

sen sisäpinnalla. Kiinnitys tehdään ulkoapäin läpipulttaamalla. D-profiilin ulkopintaan porataan ns. holkkiterällä hylsyavaimen mentävä reikä. Jäänöstapilla voi tulpata reiän umpeen. D-profiilin sisäpintaan ja teräslattaan porataan pultille reikä.

Pulttien kiinnitysväliksi suositellaan tapauskohtaisesti ~500 mm.

**MUOTTI  
TUOTTEET**

# TÖRMÄYSSUOJA KULMALISTAT 90 °

**TUOTERYHMÄ  
108 2**

## TUOTE no 1082 654

KULMALISTA 90° törmäyssuojaksi  
100 x 100 x 10 mm x pit. 805 mm

Soveltuu erilaisten kulmakohtien suojaukseen  
ja havaitsemiseen esim. rakennuksiin, lastaussiltoihin  
yms. Listan kyljissä on keltainen heijastinpinta.

Materiaali: SBR  
Kovuus: 70±5°ShA  
Väri: kelta-musta  
Pituus: 805 mm  
Kiinnitys: ruuveilla



## TUOTE no 1082 656

KULMALISTA 90° törmäyssuojaksi  
125 x 125 x 25/14 mm x pit. 805 mm

Soveltuu erilaisten kulmakohtien suojaukseen  
ja havaitsemiseen esim. rakennuksiin, lastaussiltoihin  
yms. Listan kyljissä on keltainen heijastinpinta.

Materiaali: SBR  
Kovuus: 70±5°ShA  
Väri: kelta-musta  
Pituus: 805 mm  
Kiinnitys: ruuveilla



**TUOTE no 1082 761**

KAAPELINSUOJALISTA  
275 x 40 mm x pit. 960 mm

Soveltuu lattioilla olevien kaapelien, letkujen yms. ylityssuojaksi kävelijöille, pyöräilijöille, pyörätuoleille. Korkeintaan kevyenliikenteen ylityksiin.

Materiaali: Elastomeeri  
Kovuus: 90 ±5 °ShA  
Väri: Keltainen  
Pituus: 960 mm  
Kaapelitila: 30 x 100 mm



**TUOTE no 1082 764**

KAAPELINSUOJALISTA  
505 x 55 mm x pit. 901 mm

Soveltuu lattioilla olevien kaapelien, letkujen yms. ylityssuojaksi kävelijöille, pyöräilijöille, pyörätuoleille. Korkeintaan kevyelleautoliikenteelle. Ei raskaalle kalustolle.

Materiaali: muovi  
Väri: kelta-musta  
Pituus: 901 mm  
Kaapelitila: uria 5 kpl x Ø 42 mm



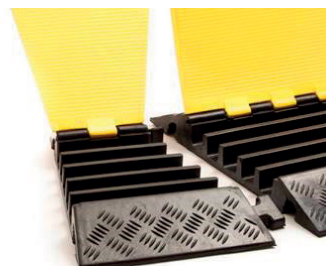
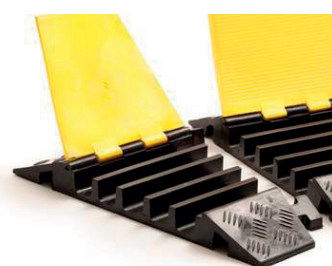
**TUOTE no 1082 766**

oikeakätinen

**TUOTE no 1082 767**

vasenkätinen

KAAPELINSUOJALISTA (kulmat 22°)  
505 x 55 mm x pit. 311 mm



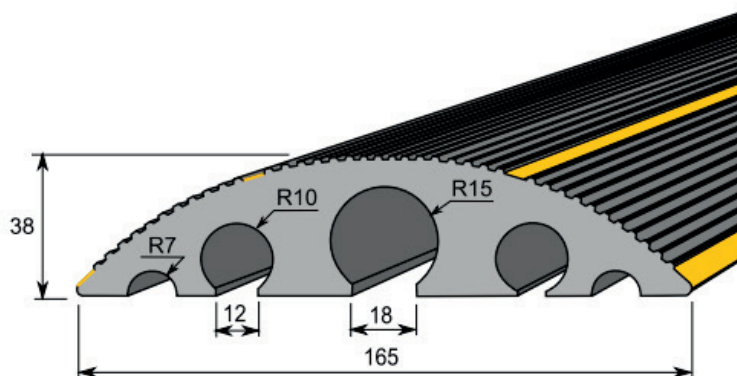
oikeakätinen

vasenkätinen

TUOTE no 1082 755

KAAPELINSUOJALISTA

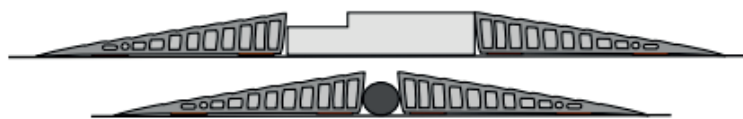
Materiaali: PVC-muovi  
Kovuus:  $90\pm 5^\circ\text{ShA}$   
Väri: musta, 4 keltaista raitaa  
Pituus: 5 tai 10 m  
Kaapeliura: 3 kp  
|  
Soveltuu kaapelien suojaksi  
tasopinnoille.



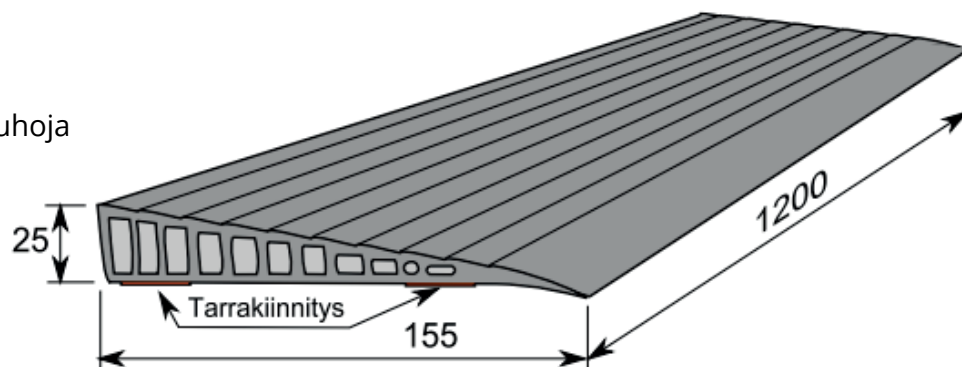
TUOTE no 1082 701

KYNNYSLISTA

Soveltuu kiilaksi kynnysten ja  
korokkeiden ylityksissä yms.

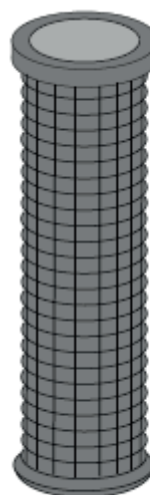


Materiaali: TPE  
Kovuus:  $60\pm 5^\circ\text{ShA}$   
Väri: Harmaa  
Pituus: 1200 mm  
Kiinnitys: 2 kpl tarranauhoja

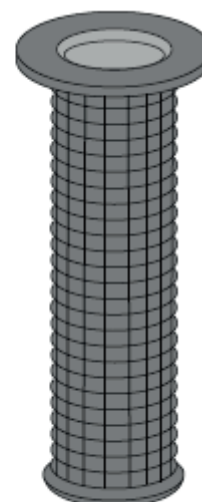


**PVC-MUOVISET KÄDENSIJAT**

Tuote no	Sisä Ø x pituus	Malli
1015 089	16 x 125 mm	S
1015 090	18 x 125 mm	S
1015 091	20 x 125 mm	S
1015 092	22 x 125 mm	S
1015 093	25 x 125 mm	S
1015 094	20 x 125 mm	L
1015 095	22 x 125 mm	L
1015 096	25 x 125 mm	L
1015 097	28 x 125 mm	L



S



L

Materiaali: PVC-muovi  
Väri: musta  
Malli: S = suora  
L = laipallinen

**KUMISET KÄDENSIJAT**

Tuote no	Sisä Ø x pituus	Malli
1015 099	19 / 33 x 125 mm	U
1015 098	22 / 33 x 125 mm	U
1015 102	25 / 33 x 125 mm	U
1015 103	27 / 41 x 125 mm	U
1015 104	29 / 41 x 125 mm	U
1015 106	31 / 41 x 125 mm	U



U



A

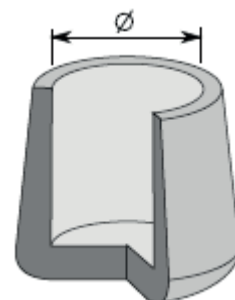
Materiaali: NR/SBR/BR 65 ±5 °ShA  
Väri: musta  
Malli: U = umpipäinen  
A = avopäinen tilauksesta

**U-TULPAT (JALUSTULPAT)**

Tuote no	Sisä-Ø	Materiaali	Väri
1015 122	10 mm	NR / SBR	harmaa
1015 124	13 mm	NR / SBR	harmaa
1015 126	16 mm	NR / SBR	harmaa
1015 128	19 mm	NR / SBR	harmaa
1015 130	22 mm	NR / SBR	harmaa *
1015 132	25 mm	NR / SBR	harmaa
1015 134	32 mm	NR / SBR	harmaa

Materiaali: SBR / NR  
Väri: harmaa

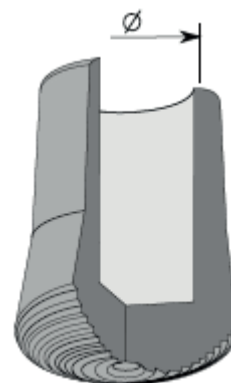
\* Valittavissa mustanharmaana  
materiaalina EPDM



**KÄVELYSAUVAN PÄÄ**

Tuote no	Koko	Väri
1015 139	13 mm kepille	musta

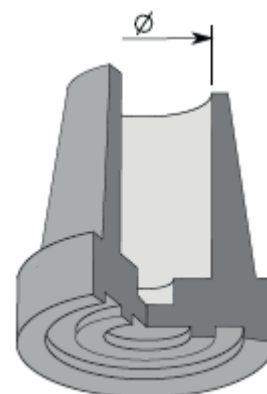
Materiaali: SBR / NR  
Väri: musta



**KAINALOSAUVAN PÄÄ**

Tuote no	Koko	Väri
1015 150	18 mm kepille	harmaa
1015 152	20 mm kepille	harmaa
1015 154	22 mm kepille	harmaa

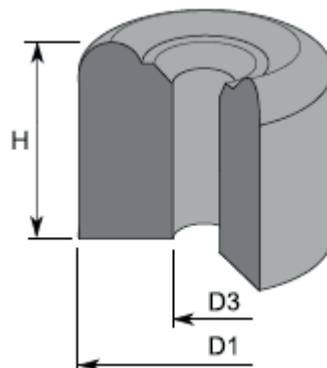
Materiaali: SBR / NR  
Väri: harmaa



**OVIPUSKURI**

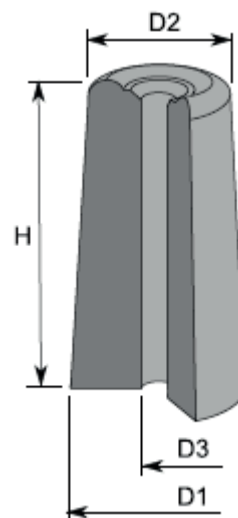
Tuote no	D1	D2	D3	H
1015 212	40	10	7,5	25
1015 214	40	10	12,5	40

Materiaali: TPE  
Väri: harmaa



Tuote no	D1	D2	D3	H
1015 216	35	30	6	70

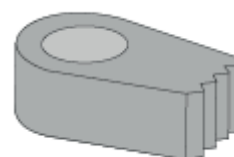
Materiaali: SBR / NR  
Väri: harmaa



**OVEN PAINIKKEEN PUSKURIT**

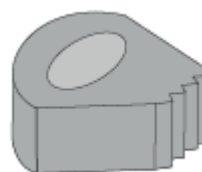
**TUOTE no 1015 202**

Materiaali: TPE  
Koko: Ø 13 mm, pyöreät kahvat  
Väri: harmaa



**TUOTE no 1015 204**

Materiaali: TPE  
Koko: Ø 16 x 8 mm, litteät kahvat  
Väri: harmaa

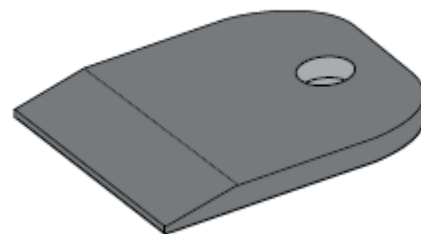


**TASOITUSLASTAT**

Tuote no	Leveys	Väri
1015 160	52 mm	harmaa
1015 162	102 mm	harmaa
1015 164	152 mm	harmaa

Materiaali: PVC

Käyttö: pakkeliin ja saumaussmassojen  
yms. levitys ja tasoittaminen



Tuote no	Leveys	Väri
1015 160X	50 mm	sininen
1015 162X	100 mm	sininen
1015 164X	150 mm	sininen

Materiaali: NITRIILI

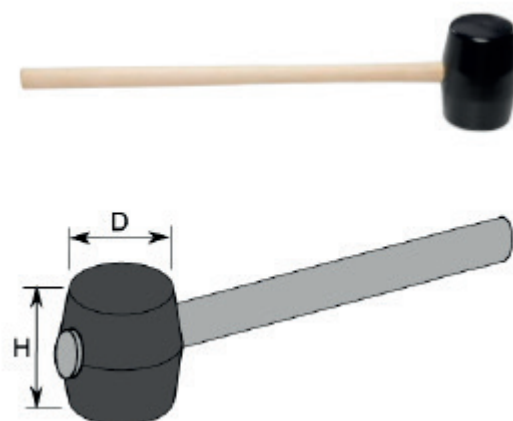
Käyttö: pakkeliin ja saumaussmassojen  
yms. levitys ja tasoittaminen



**KUMIVASARAT**

Tuote no	D X H	Paino
1015 166	40 x 80 mm	0,15 kg
1015 168	54 x 90 mm	0,30 kg
1015 171	64 x 113 mm	0,52 kg
1015 173	74 x 27 mm	0,75 kg
1015 175	82 x 135 mm	1,15 kg
1015 176	120 x 190 mm	3 kg
1015 177	135 x 250 mm	5 kg

Materiaali: SBR / NR 90±5°ShA  
Väri: musta  
Varustus: puuvarsi



KUMIPAMPPU (RANNEHIHNALLA)

**TUOTE no 1015 234**

Materiaali: SBR / NR  
Väri: musta  
Koko: Ø 27 x 440 mm



GOLFTII - SETTI

Uudenmallinen kumitii harjoitusvälineeksi  
golfin pelaajille ja harrastajille

**TUOTE no 2019 903**

Materiaali: NR 70±5°ShA  
Korkeus: 39, 62 ja 74 mm  
Värilajitelma: vihreä, sininen ja keltainen  
Ominaisuudet: taipuisa varsiosaltaan,  
kestää suuren määrän lyöntejä  
Soveltuu: draiverille, väyläpuulle



RITSA

**TUOTE no 1014 953**

Ritsa

**TUOTE no 1014 954**

Varakumi

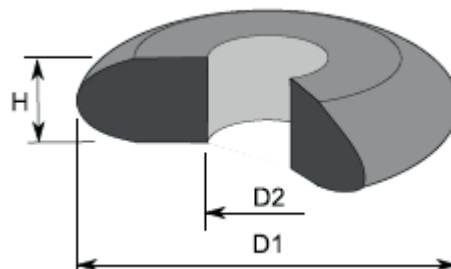
Materiaali: NR 40±5°ShA  
Väri: värilajitelma  
Varustus: PVC-varsi



**KULJETINRULLA**

Tuote no	D1	D2	H
2014 987	105	22	25
2015 304	105	48	25
2015 308	105	60	25

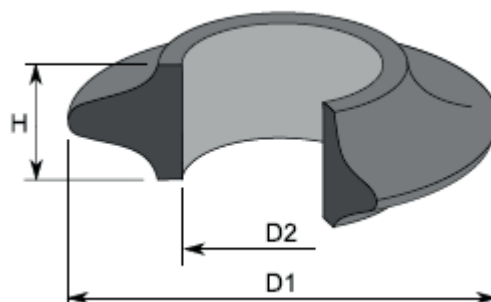
Materiaali: NR / SBR, kulutuskumi  
60±5°ShA  
Väri: musta



**KULJETINRULLA**

Tuote no	D1	D2	H
2015 316	200	88	80
2015 318	200	98	80

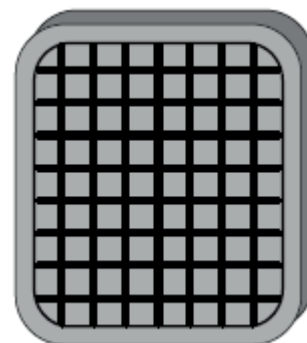
Materiaali: NR / SBR, kulutuskumi  
60±5°ShA  
Väri: musta



**POLKIMENKUMIT  
(SUORAKAITEEN MUOTOISET)**

Tuote no	Ulkomitat	Sisämitat	Soveltuu
1015 780	50 x 86 x 11	46 x 80 x 4	Fiat
1015 778	55 x 96 x 9	42 x 94 x 3	Fiat
1015 776	53 x 67 x 14	46 x 58 x 3	Lada, Fiat
1015 774	59 x 74 x 10	43 x 58 x 3	Volvo h-a
1015 791	60 x 82 x 13	54 x 75 x 4	Volvo h-a
1015 766	70 x 80 x 16	50 x 69 x 4	Volvo k-a
1015 764	70 x 85 x 15	56 x 73 x 5	Scania
1015 768	70 x 95 x 16	62 x 90 x 4	Volvo k-a
1015 762	70 x 99 x 14	60 x 88 x 5	Sisu

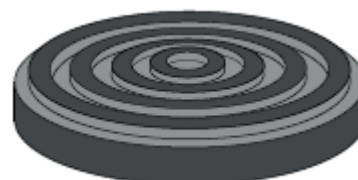
Materiaali: SBR 60±5°ShA  
Väri: musta



**POLKIMENKUMIT (PYÖREÄ)**

Tuote no	Ulkomitat	Sisämitat
1015 772	Ø 80 x 13	Ø 68 x 3

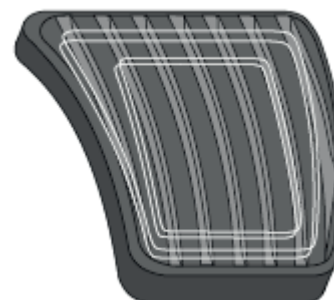
Materiaali: NR / SBR  
Väri: musta



**POLKIMENKUMIT (JARRU-/KYTKINPOLJIN)**

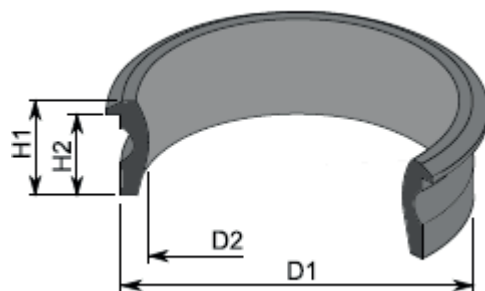
Tuote no	Ulkomitat	Sisämitat	Soveltuu
1015 787	55/42 x 64	51 x 57 x 3	Volkswagen
1015 788	60/54 x 50	51 x 44 x 3	Volkswagen
1015 789	70/60 x 70	66 x 63 x 3	Mercedes
1015 793	56/41 x 57	51/36 x 3	Opel
1015 794	63/45 x 4	52/42 x 66	Ford

Materiaali: NR / SBR  
Väri: musta

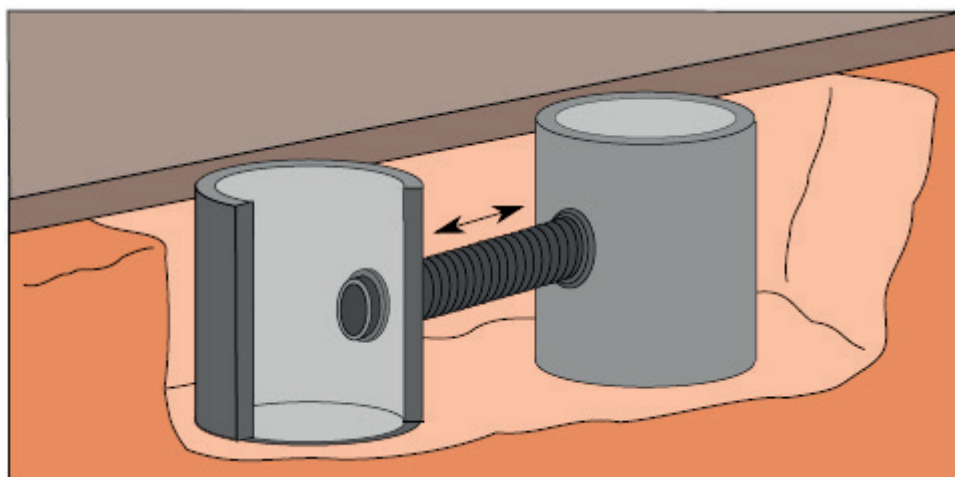


LÄPIVIENTIKUMIT  
(BETONISEINIIN, KAIVONRENKAIISIIN)

Tuote no	D1	D2	H1	H2	Putki	Rei- kä
2013 401	147	108	70	60	Ø 110	Ø 138
2013 402	190	158	70	60	Ø 160	Ø 187
2013 403	231	195	70	60	Ø 200	Ø 225
2013 404	276	245	70	60	Ø 250	Ø 275
2013 405	344	310	70	60	Ø 315	Ø 340



Materiaali: EPDM 40±5°ShA  
 Väri: musta  
 Käyttö: timanttikorattuihin reikiin  
 betoniseinissä ja kaivonrenkaissa yms.

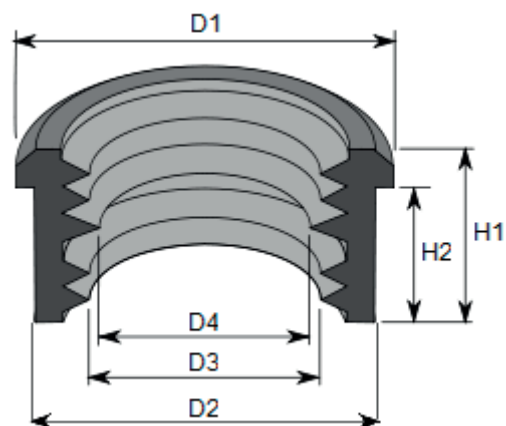


Sisäpinnaltaan sileä läpivientikumi helpottaa erityisesti aaltokuorellisten sadevesiputkien asentamista. Putkisto luistaa helposti pituussuunnassa toisen kaivonrenkaan sisään. Putkea ulosvedettäessä läpivientikumi pysyy paikoillaan yhdistelmäkaivoissa, jolloin kaivonrenkaat voi laskea erikseen maastoon.

**LÄPIVIENTIKUMIT  
(BETONISEINIIN, KAIVONRENKAIISIIN)**

Tuote no	D1	D2	D3	D4	H1	H2
2013 446	142	130	95	85	65	53
2013 448	152	140	105	95	65	53

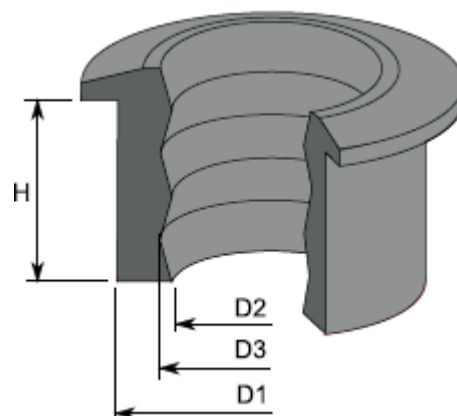
Materiaali: EPDM  
Väri: musta  
Käyttö: Ø 100 ja 110 mm:n muovi- ja teräsputkille



**LÄPIVIENTIKUMIT  
(BETONISEINIIN, KAIVONRENKAIISIIN)**

Tuote no	D1	D2	D3	H	Putki
2013 391	77	37	44	55	Ø 40
2013 392	77	47	54	55	Ø 50
2013 393	90	58	66	55	Ø 63
2013 394	100	70	78	55	Ø 75

Materiaali: EPDM 40±5°ShA  
Väri: musta  
Käyttö: timanttikorattuihin reikiin betoniseinissä ja kaivonrenkaissa yms. Sisäpinnaltaan matalaprofiilinen läpivienti kumi helpottaa erityisesti aaltokuorellisten sadevesi putkien asentamista.

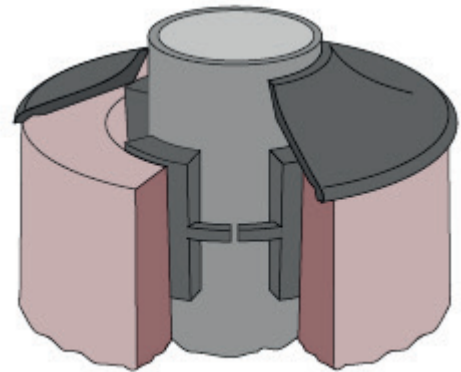
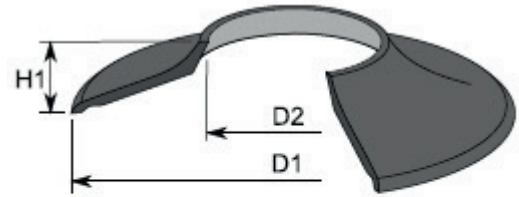


**PYLVÄÄNJALAN KAULUSSUOJUS**

Tuote no	D1	D2	H1
2013 458	290	100	55
2013 459	290	112	55
2013 460	318	132	55
2013 461	318	112	55
2013 462	338	170	55

Materiaali: NR / SBR 60±5°ShA  
 Väri: musta  
 Käyttö: valaisinpylvään tyviosan ja betonijalan liitoksissa.

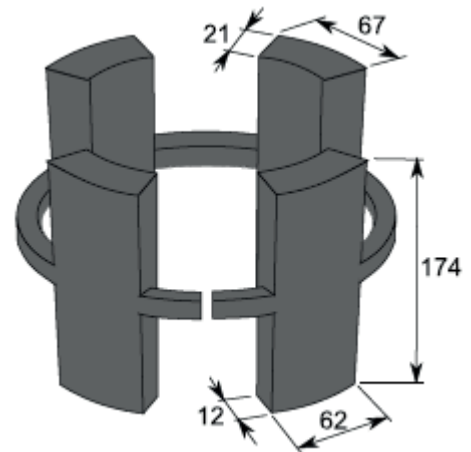
Estää vesivalumien pääsyn betonijalan sisään.



**KIILASARJA KAULUSSUOJUKSIIN**

**TUOTE no 2013 468**

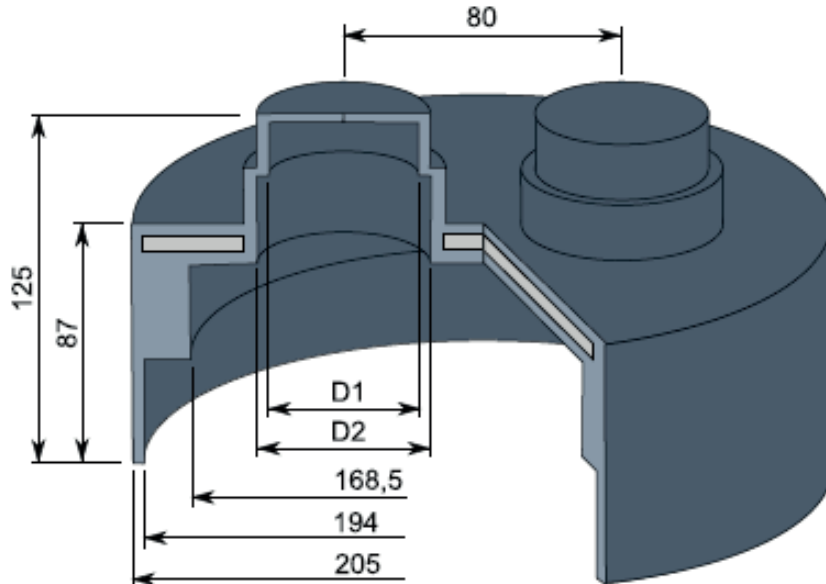
Materiaali: SBR  
 Koko: korkeus 174 mm  
 Väri: Musta  
 Käyttö: valaisinpylvään joustavaan kiinnitykseen betonijaloissa



ENERGIKAIVON SUOJAHATTU

Tuote no	Läpivien- nit	D1	D2
2013 416	4 kpl	32	40
2013 417	2 kpl	40	50

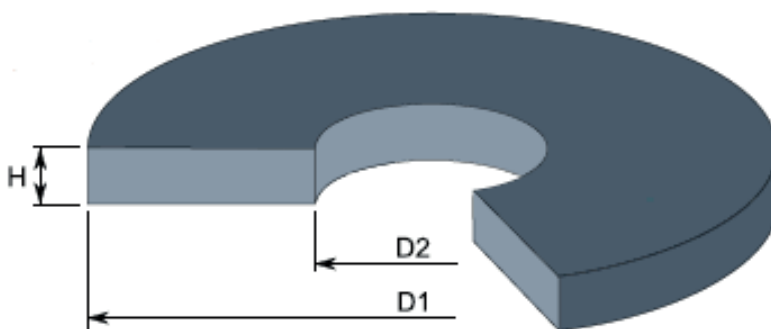
Materiaali: SBR 60±5°ShA  
 Väri: musta  
 Käyttö: energiakaivojen suoja-putken  
 päähän asetettava suojarahattu,  
 jonka läpi menevät keruuputket  
 kaivosta



Suojahattu soveltuu kahdelle suoja- ja keruuputken koolle ja tuotteen mallin mukaan kahdelle tai neljälle keruuputkelle. Suojahatun kannessa on 3 mm:n teräslevy jäykisteenä.

**ENERGIAKAIVON PÖLYNSUOJAKUMI**

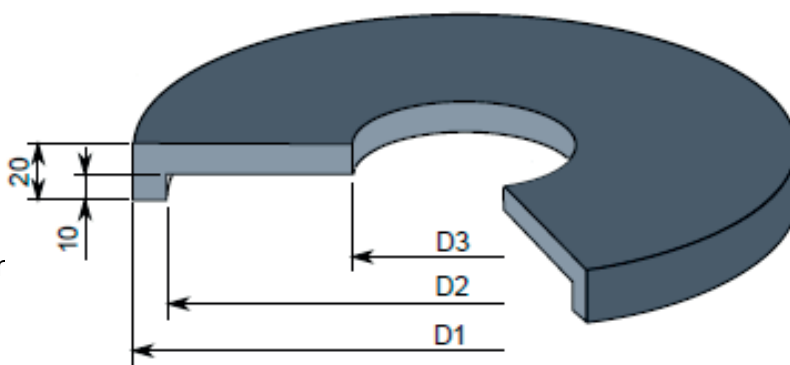
Tuote no	D1	D2	H
2013 419	210	60	20
2013 420	210	75	20
2013 421	210	87	20
2013 422	270	50	15
2013 423	240	50	20
2013 424	270	70	20
2013 429	270	75	20
2013 430	300	70	20



Materiaali: NR/SBR 54±5°ShA  
 Väri: Musta  
 Käyttö: kaivoporausessa pölyneston  
 suojana porausvaiheessa

**OLAKKEELLINEN ENERGIAKAIVON PÖLYN-  
SUOJAKUMI**

Tuote no	D1	D2	H
2013 425	210	190	60
2013 426	210	190	75
2013 427	210	190	87



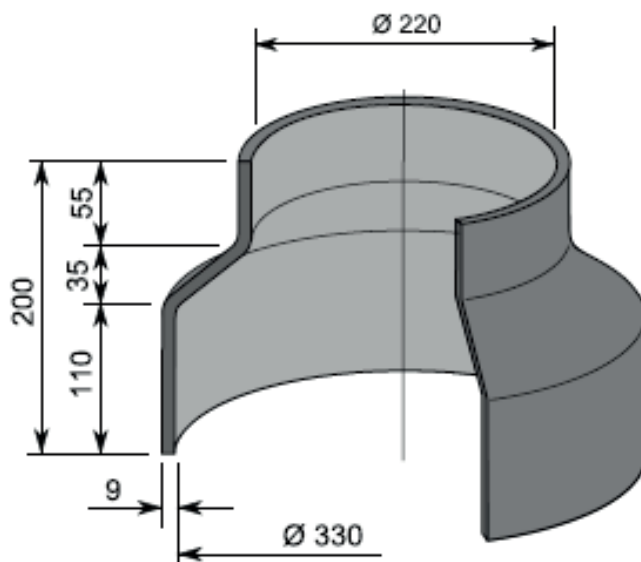
Materiaali: NR/SBR 54±5°ShA  
 Väri: Musta  
 Käyttö: kaivoporausessa pölynestor  
 suojana porausvaiheessa

SUPISTUSSUOJA

Soveltuu kaivosteollisuuden kallioporauslaitteisiin.

**TUOTE no 2013 386**

Materiaali: NR / SBR  
Kovuus: 50±5°ShA  
Väri: musta

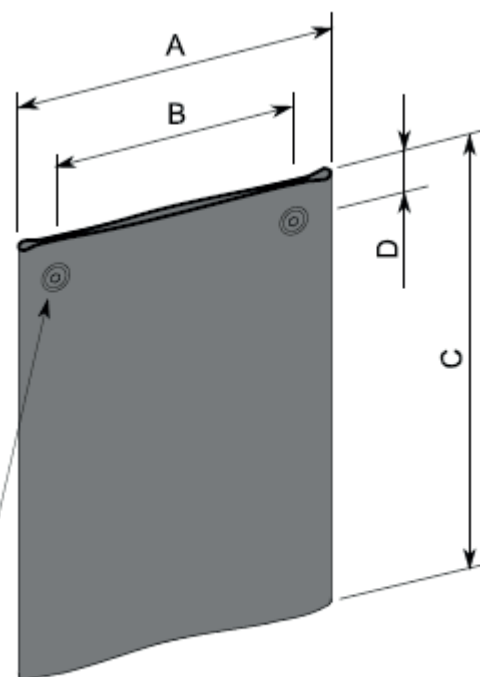


PÖLYNSUOJA

Soveltuu kaivosteollisuuden kallioporauslaitteisiin.

Tuote no	A / Ø	B	C	D
2013 388	355 / 254	270	500	50
2013 389	460 / 300	350	500	50

Materiaali: NR/ SBR  
Kovuus: 60±5°ShA  
Väri: Musta



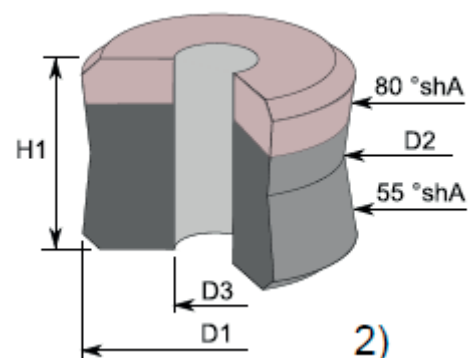
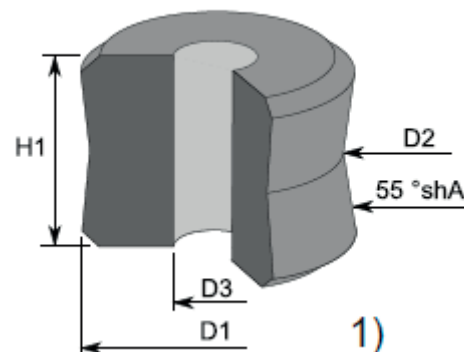
EPDM aluslevy 40x2 mm / 4 kpl  
Nylon aluslevy 30x5 mm / 4 kpl  
Pultti M6x25 / 2kpl  
Mutteri Nylog M6 / 2 kpl

PAINEVAUSMANSETTI

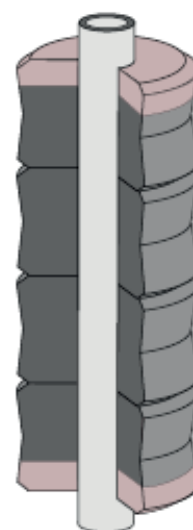
Tuote no	D1	D2	D3	H1	Tyyppi	Kovuus
2013 432	95	90	38	93	1	55
2013 433	95	90	38	93	2	55/80
2013 435	145	140	38	93	1	55
2013 436	145	140	38	93	2	55/80
2013 437	120	110	38	98	2	55
2013 438	120	110	38	98	2	55/80
2013 439	130	120	38	93	1	55
2013 441	130	120	38	93	2	55/80

Materiaali: SBR  
 Väri: musta  
 Käyttö: porakaivojen vesipaineausmansetin tiivistekumi haettaessa esim. vesisuonia

Kovuus: 1) kokonaan 55°ShA  
 2) ~25 mm matkalta 80°ShA ja loput 55°shA

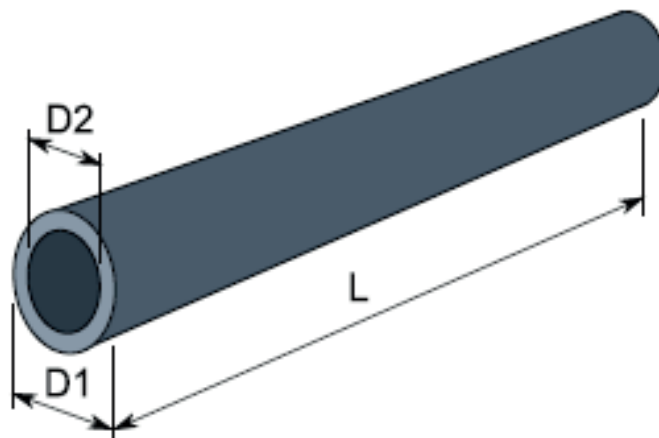


Kovempi kumiset mansetit asetetaan mansettisarjan päihin kuvan osoittamalla tavalla.



PAISUVAT LETKUT

Tuote no	D1	D2	L
2013 ...	30	20	1000
2013 ...	42	32	1000
2013 ...	52	45	1000
2013 ...	100	76	1000



Materiaali: NR/SBR 60±5°ShA  
 Väri: musta  
 Käyttö: pneumaattisiin rulla- ja kelahylsyt-  
 jen yms. akselien paisuntaan

Valmistamme myös asiakkaan mittojen mukaan paisuntaletkut. Huomioitava tuuran valmistuskulut.

RUBENA NOSTOTYYNYT

Paineilmalla toimivat RUBENA-nostotyynty soveltuvat erinomaisesti erilaisten

- koneiden ja laitteiden nostoon asennustyössä
- pienen maavaran omaavien ajoneuvojen nostamiseen (esim. trukit)
- säiliöiden ja putkien nostoon asennustyössä
- kivien nostoon ja liikutteluun louhostyömailla
- betonielementtien irrottamiseen kerrostalojen saneeraustöissä

Helppo tyyntyn käsiteltävyys ja nopea asennus sekä poisto. Nostaa tasaisesti, toimien kaikissa asennoissa.

Kysy saatavuus myynnistä.



Tuote no	Malli	Koko mm	Paksuus	Paino	Max. nostokorkeus	Max nostoteho	Max. täyttöpaine
1017 002	ZV-1 S	150 x 150	28 mm	0,6 kg	70 mm	1050 kg	8 bar
1017 004	ZV-3 S	225 x 225	28 mm	1,3 kg	130 mm	3040 kg	8 bar
1017 006	ZV-6 S	300 x 300	28 mm	2,4 kg	150 mm	6050 kg	8 bar
1017 008	ZV-8 S	380 x 380	28 mm	4,0 kg	180 mm	8700 kg	8 bar
1017 010	ZV-12 S	450 x 450	28 mm	5,3 kg	220 mm	12 800 kg	8 bar



RUBENA SULKUTULPAT

Paineilmalla toimivat RUBENA-sulkutulpat soveltuvat erinomaisesti erilaisten

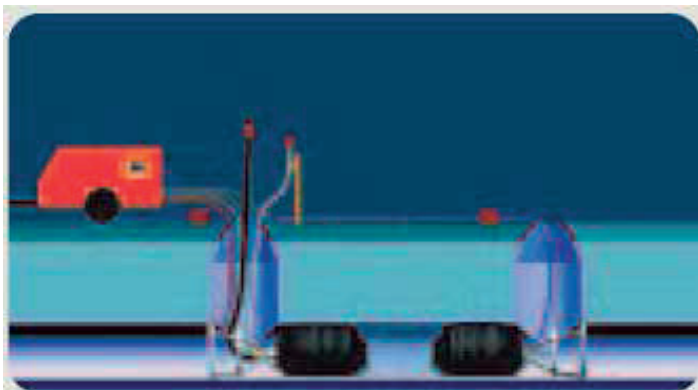
- putkistojen hätäsulkemiseen
- putkistojen sulkuun korjausten ajaksi
- vesihuollon erilaisiin toimenpiteisiin huoltotöissä

Helppo ja nopea asennus sekä poisto



Tuote no	1017 021	1017 023	1017 027	1017 029	1017 031
Malli	TVP Z1	TPV Z1½	TPV 40 / 70	TPV 70 / 150	TPV 100 / 200
Työhalkaisija ( mm)	Ø 20-33	Ø 33-40	Ø 40 -70	Ø 70-150	Ø 100-200
Halk. x pituus ( mm)	Ø 19 x 98	Ø 32 x 100	Ø 35 x 195	Ø 67 x 380	Ø 96 x 570
Paino	0,08 kg	0,16 kg	0,24 kg	0,60 kg	1,5 kg
Max.paine (Mpa)	0,15	0,15	0,15	0,15	0,15
Max. paine (m H2O)	5	5	5	5	5

Käyttölämpötila kaikilla malleilla -30 - +70 °C



**RUBENA SULKUTULPAT**

Paineilmalla toimivat RUBENA-sulkutulpat soveltuvat erinomaisesti erilaisten

- putkistojen hätäsulkemiseen
- putkistojen sulkuun korjausten ajaksi
- pesihuollon erilaisiin toimenpiteisiin huoltotöissä

Helppo ja nopea asennus sekä poisto

Tuote no	Tyyppi	Halk. alue	Työpaine	Halk x pituus	Paino kg
331107	TVP 150-300	Ø 150-300 mm	2,5 bar	Ø 135 x 610 mm	2,5
331104	TVP 200-400	Ø 200-400 mm	2,5 bar	Ø 190 x 640 mm	3,5
331105	TVP 300-600	Ø 300-600 mm	2,5 bar	Ø 290 x 790 mm	7,6
331106	TVP 500-1000	Ø 500-1000 mm	2,5 bar	Ø 450 x 1130 mm	22
331108	TVP 600-1200	Ø 600-1200 mm	1,5 bar	Ø 560 x 1360 mm	35
78959	TVP 750-1500	Ø 750-1500 mm	1 bar	Ø 600 x 2300 mm	65
331109	TVP 1000-1600	Ø 1000-1600 mm	1 bar	Ø 850 x 2070 mm	99
535881	TVP 800-1800	Ø 800-1800 mm	1 bar	Ø 600 x 2960 mm	105

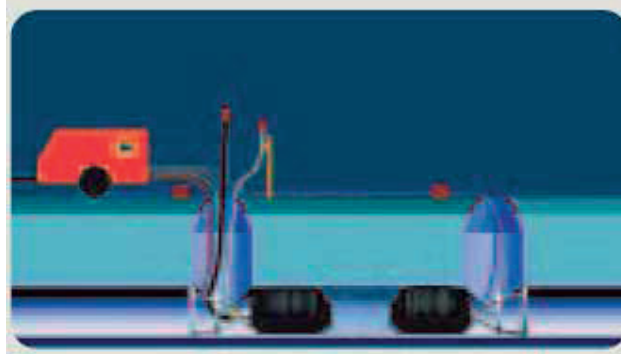


RUBENA SULKUTULPAT

Paineilmalla toimivat RUBENA-sulkutulpat soveltuvat erinomaisesti erilaisten

- putkistojen sulkun korjausten ajaksi
- vesihuollon erilaisiin toimenpiteisiin huoltotöissä

Helppo ja nopea asennus sekä poisto



Tuote no	Tyyppi	Halk. alue	Työpaine	Halk x pituus	Paino kg	Virtaus (ohitus)
331216	TVPP 70-150	Ø 70-150 mm	2,5 bar	Ø 67 x 440 mm	1,6	1"
331214	TVPP 100-200	Ø 100-200 mm	2,5 bar	Ø 96 x 570 mm	2,4	1"
331215	TVPP 150-300	Ø 150-300 mm	2,5 bar	Ø 135 x 640 mm	4	1"
331213	TVPP 200-400	Ø 200-400 mm	2,5 bar	Ø 190 x 670 mm	6,6	1"
331218	TVPP 300-600	Ø 300-600 mm	2,5 bar	Ø 290 x 820 mm	13	2"
331210	TVPP 300-600F	Ø 300-600 mm	1,5 bar	Ø 290 x 820 mm	13,6	2x2"
331211	TVPP 500-1000	Ø 500-1000 mm	2,5 bar	Ø 450 x 1140 mm	39	2x2"
331212	TVPP 600-1200	Ø 600-1200 mm	1,5 bar	Ø 560 x 1380 mm	59	2x2"
78960	TVPP 750-1500	Ø 750-1500 mm	1 bar	Ø 600 x 2300 mm	75	4"
331217	TVPP 1000-1600	Ø 1000-1600 mm	1 bar	Ø 850 x 2090	110	2x2"
535882	TVPP 800-1800	Ø 800-1800	1 bar	Ø 600 x 2960	117	4"

PORAKAIVOMANSETTI (PORAKAIVOIHIN)

**TUOTE no 2135 161**

Materiaali: kulutuskumi  
Väri: musta  
Käyttö: Porakaivojen vesitilaan asennettava mansetti estää saastuneiden halkeamavesien pääsyn vesitilaan.

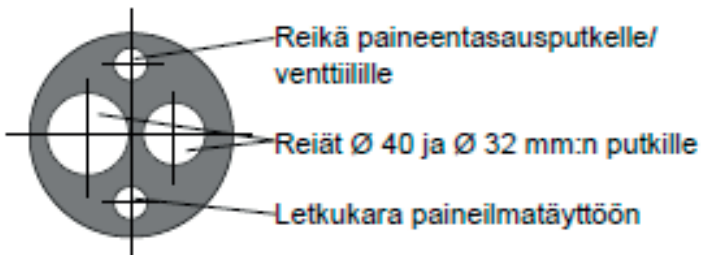
- Helppo asentaa
- Täydellinen varustus
- Taloudellinen ratkaisu
- Soveltuu moottori- ja käsikäyttöisiin porakaivoihin

**HUOM! Letkut myydään erikseen!**

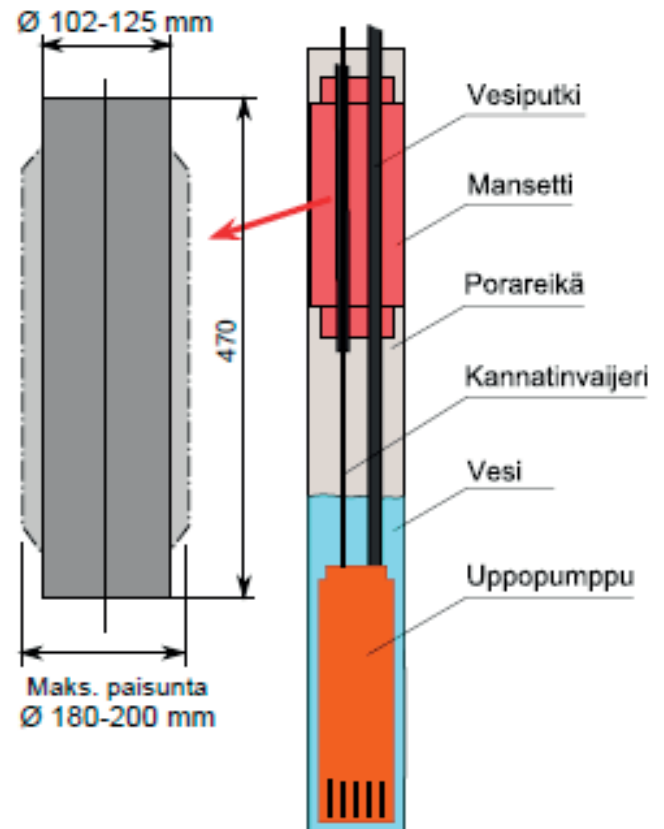
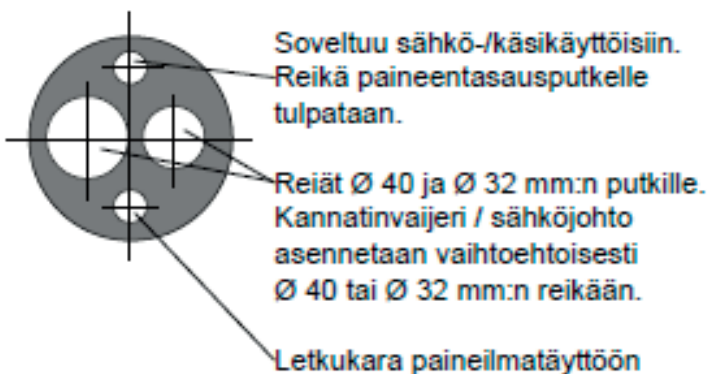
Tarvittaessa pyydä erillinen  
**PORAKAIVOMANSETTI -esite.**



**EJEKTORIPUMPUN MANSETTI**



**UPPOPUMPUN MANSETTI**



***k-k***