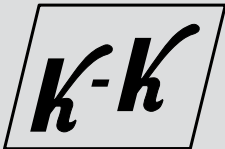




Kartiopuskimet	3
Lieriöeristimet	4
Lieriöpuskimet	5
Pakoputken kannatinrenkaat	6
Letkumutkat (1,2,3 -mutkaiset), T-letku	7-8
Nosturinjalan kumitalla	9-10
Peitekumit, peitenastat	10-11
Suksitelineenkumit, asuntovaunun ovenpidike	12
Ovenpitimen osat, vetonarun kädensija	13
Veneen pohjatulpat, pyöräkiila	14
Pistosoljet	15
Kierrejousenkumit, raidetangonpään suojakumit	16
Kumitulpat ja läpivientikumit	17
Joustavat kiinnittimet T-FLEX	18
Ovikiila, suojakumi	19
Törmäyssuojat "B"	20
Bensapumpun kalvokumi	21
Perämoottorin bensapumppu	21

Emme vastaa luettelossamme mahdollisesti esiintyvistä virheistä.

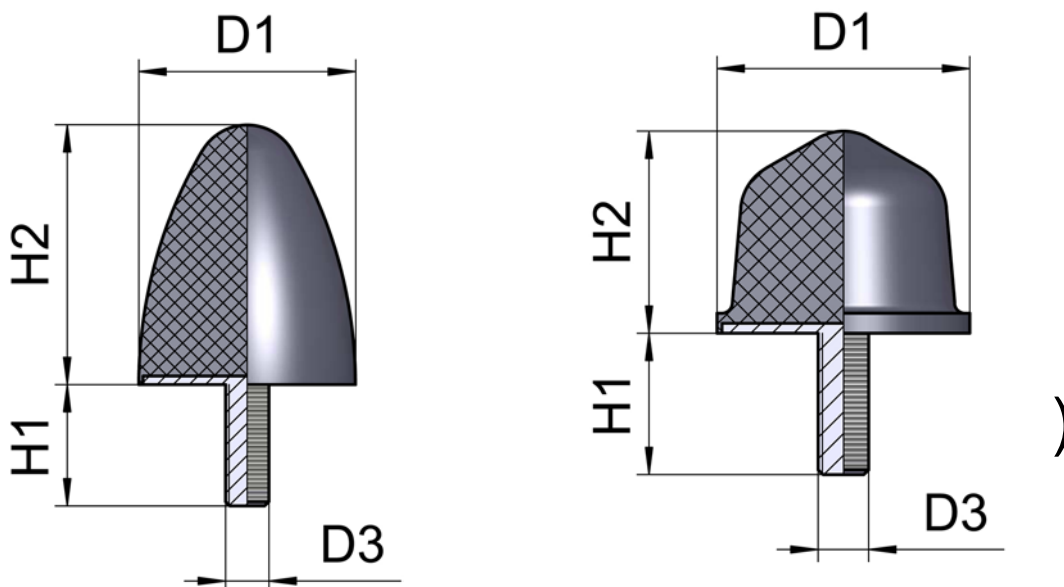
Copyright © 2026 Korja-Kumi Oy. Kaikki oikeudet pidätetään. Mitään tämän julkaisun osaa ei saa uudelleen julkaista tai jakaa missään muodossa tai mitään tarkoitusta varten ilman Korja-Kumi Oy:n lupaa.



IP-PAKKAUKSET

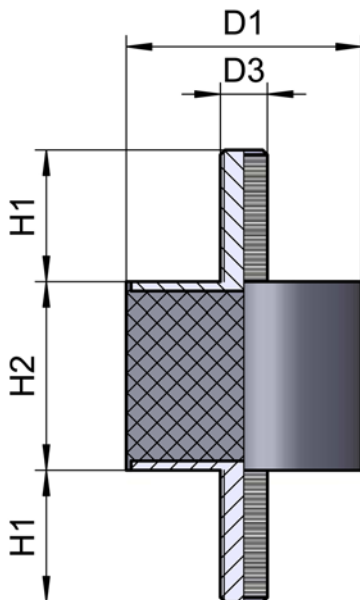
TUOTE-
RYHMÄ
1021

KARTIOPUSKIN



TUOTE no	D1	H2	H1	D3	IP-pakk.	EAN-koodi	HUOM!
1021 931	25	16	18	M6	2 kpl/pss	6438206219317	
1021 932	30	30	20	M6	2 kpl/pss	6438206219324	
1021 933	50	60	27	M8	1 kpl/pss	6438206219331	
1021 934	70	46	30	M12	1 kpl/pss	6438206219348)
1021 935	80	60	30	M12	1 kpl/pss	6438206219355	
1021 936	100	80	36	M16	1 kpl/pss	6438206219362	

LIERIÖERISTIN

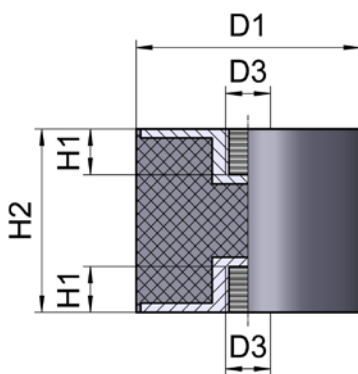


ULKO- / ULKOKIERRE

TUOTE no	D1	H2	H1	D3	IP-PAKK.	EAN-koodi
1021 901	15	15	10	M4	4 kpl/pss	6438206219010
1021 902	25	20	18	M6	2 kpl/pss	6438206219027
1021 903	26	22	20	M8	2 kpl/pss	6438206219034
1021 904	30	15	20	M8	2 kpl/pss	6438206219041
1021 905	30	30	20	M8	2 kpl/pss	6438206219058
1021 906	40	30	23	M8	1 kpl/pss	6438206219065
1021 907	50	40	28	M10	1 kpl/pss	6438206219072
1021 908	60	35	28	M10	1 kpl/pss	6438206219089
1021 909	75	50	37	M12	1 kpl/pss	6438206219096
1021 917 *)	30	25	20	M8	2 kpl/pss	6438206225295
1021 918 *)	40	25	20	M8	2 kpl/pss	6438206225349

MATERIAALI: SBR 55 ±5 °ShA Metalliosat sinkitty
 *) CR Neopren 45 ±5 °ShA Metalliosat sinkitty

LIERIÖERISTIN

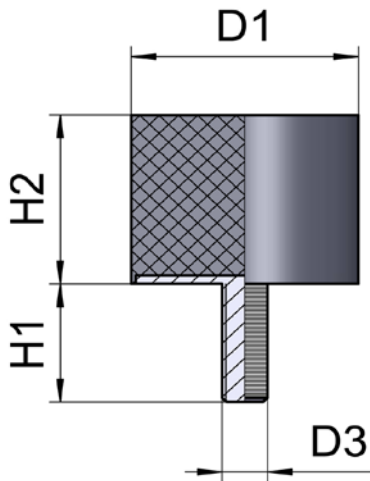


SISÄ- / SISÄKIERRE

TUOTE no	D1	H2	H1	D3	IP-PAKK.	EAN-koodi
1021 911	20	15	6	M6	2 kpl/pss	6438206219119
1021 912	25	20	6	M6	2 kpl/pss	6438206219126
1021 913	30	30	8	M8	2 kpl/pss	6438206219133
1021 914	40	30	8	M8	1 kpl/pss	6438206219140
1021 915	50	40	10	M10	1 kpl/pss	6438206219157
1021 916	70	35	12	M12	1 kpl/pss	6438206219164

KUMILAATU: SBR 55 ±5 °ShA Metalliosat sinkitty

LIERIÖPUSKIN



TUOTE no	D1	H2	H1	D3	IP-PAKK.	EAN-koodi
1021 921	10	10	10	M4	4 kpl/pss	6438206219218
1021 922	20	15	18	M6	2 kpl/pss	6438206219225
1021 923	30	30	20	M8	2 kpl/pss	6438206219232
1021 924	40	25	23	M8	1 kpl/pss	6438206219249
1021 925	50	45	28	M10	1 kpl/pss	6438206219256
1021 926	60	60	28	M10	1 kpl/pss	6438206219263

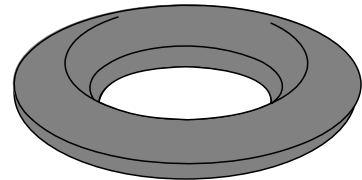
KUMILAATU: SBR 55 ±5 °ShA Metalliosat sinkitty

PAKOPUTKEN KANNATINRENGAS

TUOTE no 1041 865IP



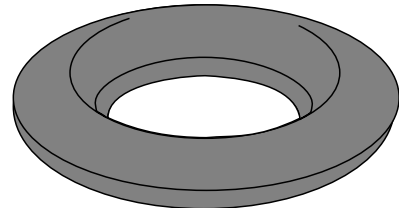
Mitat: Ø 55/35 x 10 mm
Pakkaus: IP-pakkaus 2 kpl/pss
EAN-koodi: 6438206318652



TUOTE no 1041 875IP



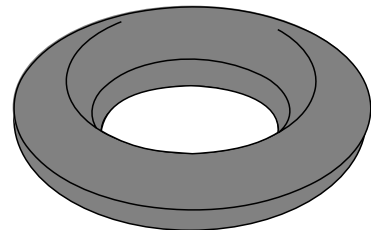
Mitat: Ø 64/40 x 12 mm
Pakkaus: IP-pakkaus 2 kpl/pss
EAN-koodi: 6438206318751



TUOTE no 1041 818IP



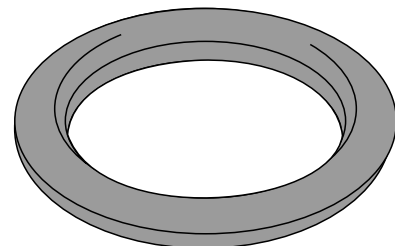
Mitat: Ø 65/35 x 15 mm
Pakkaus: IP-pakkaus 2 kpl/pss
EAN-koodi: 6438206318188



TUOTE no 1041 880IP



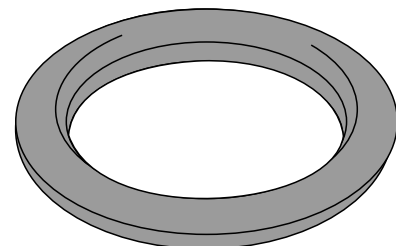
Mitat: Ø 70/45 x 12 mm
Pakkaus: IP-pakkaus 2 kpl/pss
EAN-koodi: 6438206318805



TUOTE no 1041 887IP



Mitat: Ø 72/54 x 9 mm
Pakkaus: IP-pakkaus 2 kpl/pss
EAN-koodi: 6438206318874



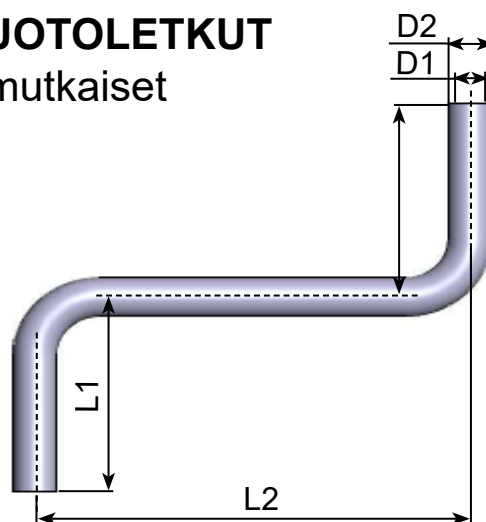
OMINAISUUDET



- Jäähdytysjärjestelmä- ja lämmityslaitteeseen moottoriajoneuvoihin
- Hyvä otsonin ja vanhenemisen kestävyys

Sisäkumi :	EPDM-kumi
Ulkokumi :	EPDM-kumi
Vahvike:	Polyesterikudos
Seinämävahvuus:	4-5 mm
Mutkien määrä:	2 kpl
Käyttölämpötila :	- 40 °... + 100 °C
Lyhytaik.lämpötila:	- 40 °... + 120 °C
Väri :	Musta

MUOTOLETKUT 2-mutkaiset



TUOTE No	TUOTE	L1	L2	D1	D2	IP-pakk	EAN-koodi
1074 468	EPDM 2-mutkaletku	100	195	Ø 13	Ø 21-23	1kpl/pss	6438206744680
1074 471	EPDM 2-mutkaletku	100	195	Ø 16	Ø 24-26	1kpl/pss	6438206744710
1074 474	EPDM 2-mutkaletku	100	195	Ø 19	Ø 27-29	1kpl/pss	6438206744741

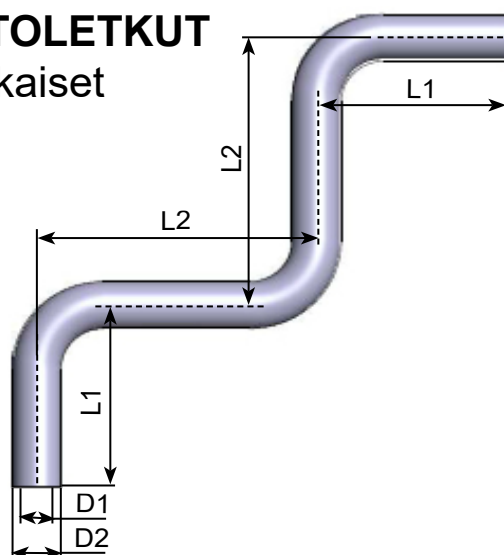
OMINAISUUDET



- Jäähdytysjärjestelmä- ja lämmityslaitteeseen moottoriajoneuvoihin
- Hyvä otsonin ja vanhenemisen kestävyys

Sisäkumi :	EPDM-kumi
Ulkokumi :	EPDM-kumi
Vahvike:	Polyesterikudos
Seinämävahvuus:	4-5 mm
Mutkien määrä:	3 kpl
Käyttölämpötila :	- 40 °... + 100 °C
Lyhytaik.lämpötila:	- 40 °... + 120 °C
Väri :	Musta

MUOTOLETKUT 3-mutkaiset



TUOTE No	TUOTE	L1	L2	D1	D2	IP-pakk	EAN-koodi
1074 477	EPDM 3-mutkaletku	80	125	Ø 13	Ø 21-23	1kpl/pss	6438206744772
1074 480	EPDM 3-mutkaletku	80	125	Ø 16	Ø 24-26	1kpl/pss	6438206744802
1074 483	EPDM 3-mutkaletku	80	125	Ø 19	Ø 27-29	1kpl/pss	6438206744833

OMINAISUUDET



- Jäähdytysjärjestelmä- ja lämmityslaitteekäyttöön moottoriajoneuvoihin
- Hyvä otsonin ja vanhenemisen kestävyys

Sisäkumi :	EPDM-kumi
Ulkokumi :	EPDM-kumi
Vahvike:	Polyesterikudos
Seinämvahvuus:	4-5 mm
Mutkien määrä:	3 kpl
Käyttölämpötila :	- 40 °... + 100 °C
Lyhytaik.lämpötila:	- 40 °... + 120 °C
Väri :	Musta

LETKUMUTKAT 90° Eripituiset sivut



TUOTE no	TUOTE	L1	L2	D1	D2	IP-pakk	EAN-koodi
1074 928	EPDM 1-mutkaletku	100	200	Ø 13	Ø 21-23	1kpl/pss	6438206749289
1074 930	EPDM 1-mutkaletku	100	200	Ø 16	Ø 24-26	1kpl/pss	6438206749302
1074 932	EPDM 1-mutkaletku	100	200	Ø 19	Ø 27-29	1kpl/pss	6438206749326

TUOTE no 1074 598

Koko:	Ø 22 x 190 / Ø 19 x 65 mm
Materiaali:	EPDM 70 ±5 °ShA
Vahvike:	Ei vahviketta (vain paineettomaan käyttöön!)
Käyttölämpötila:	- 40 °... + 100 °C
Lyhytaik.lämpötila:	- 40 °... + 120 °C
Seinämvahvuus:	4-5 mm
Pakkaus:	1 kpl

T-LETKU



TUOTE no 1074 606IP

Koko:	Ø 22 x 115 / 115 mm
Materiaali:	EPDM 70 ±5 °ShA
Vahvike:	Ei vahviketta (vain paineettomaan käyttöön!)
Käyttölämpötila:	- 40 °... + 100 °C
Lyhytaik.lämpötila:	- 40 °... + 120 °C
Seinämvahvuus:	4-5 mm
Pakkaus:	1 kpl

LETKUMUTKA 90°



KUMITALLA

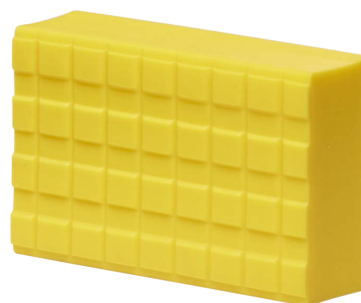
TUOTE no	Halk. x korkeus	Materiaali
1015 984	Ø 38 x ~ 20 mm	SBR 60°ShA
1015 985	Ø 50 x ~ 20 mm	SBR 60°ShA
1015 986	Ø 70 x ~ 20 mm	SBR 60°ShA
1015 987	Ø 120 x ~ 40 mm	SBR 60°ShA



TUOTE no 1015 980

Koko: 100 x 150 mm
Korkeus: 50 mm
Materiaali: TPE
Väri : Keltainen
Pakkaus: 1 kpl/pss

NOSTURINJALAN KUMITALLA



TUOTE no 2015 998IP



Koko: 100 x 200 mm
Korkeus: H = 25 mm
Materiaali: Kulutusgumi 60 ±5 °ShA
Pakkaus: 1 kpl/pss

NOSTURINJALAN KUMITALLA



TUOTE no 2015 999IP



Koko: 100 x 200 mm
Korkeus: H = 50 mm
Materiaali: Kulutusgumi 60 ±5 °ShA
Pakkaus: 1 kpl/pss

NOSTURINJALAN KUMITALLA



KUMITALLA

TUOTE no 1015 990

Koko:	Ø 110 / 123 mm
Korkeus:	H = 10 / 26 mm
Materiaali:	SBR 80±5°ShA
Käyttö:	Soveltuu esim. nostolaitteiden nostolaippojen suoja- ja kitkapinnoiksi.



KUMITALLA

TUOTE no 1015 991

Koko:	Ø 135 / 146 mm
Korkeus:	H = 10 / 26 mm
Materiaali:	SBR 80±5°ShA
Käyttö:	Soveltuu esim. nostolaitteiden nostolaippojen suoja- ja kitkapinnoiksi.



KUMIJOUSTE / PEITEKUMI

TUOTE no 2014 989

Materiaali:	Säänkestävä NR / SBR
Pituus:	560 mm
Pakkaus:	1 kpl/pss
Käyttö:	perävaunu- ja kuormapeitteiden yms. sidontaan

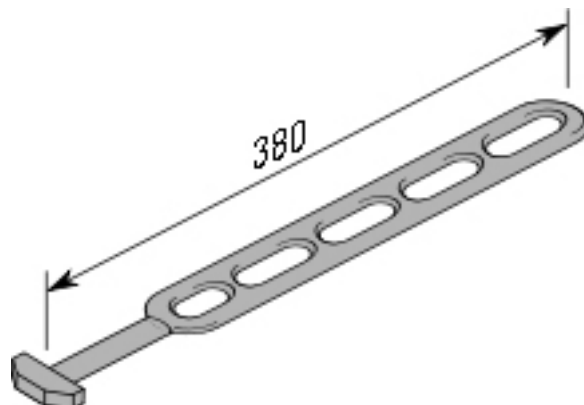


PEITEKUMI 924

TUOTE no 2014 924IP



Materiaali: Säänkestävä NR / SBR
Pituus: 380 mm
Pakkaus: IP-pakkaus 5 kpl/pss
EAN-koodi: 6438206249246

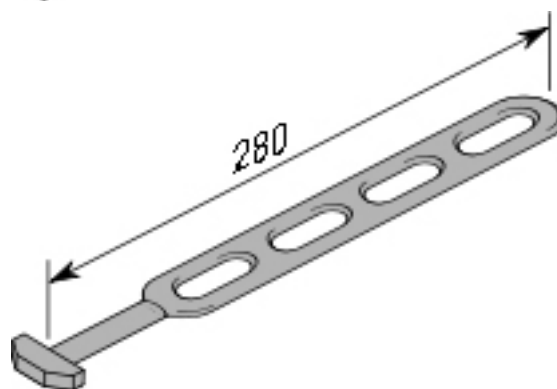


PEITEKUMI 923

TUOTE no 2014 923IP



Materiaali: Säänkestävä NR / SBR
Pituus: 280 mm
Pakkaus: IP-pakkaus 5 kpl/pss
EAN-koodi: 6438206249239

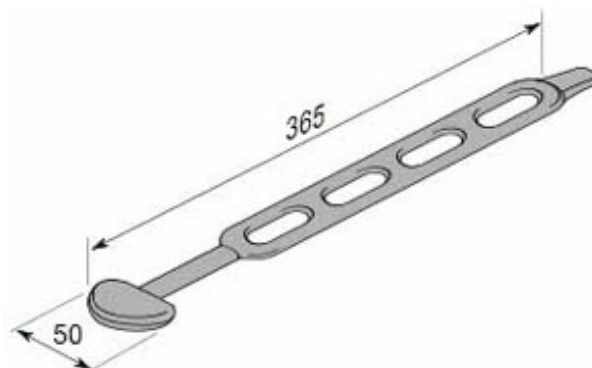


PEITEKUMI 916

TUOTE no 1014 916IP



Materiaali: Säänkestävä NR / SBR
Pituus: 365 mm
Pakkaus: IP-pakkaus 5 kpl/pss

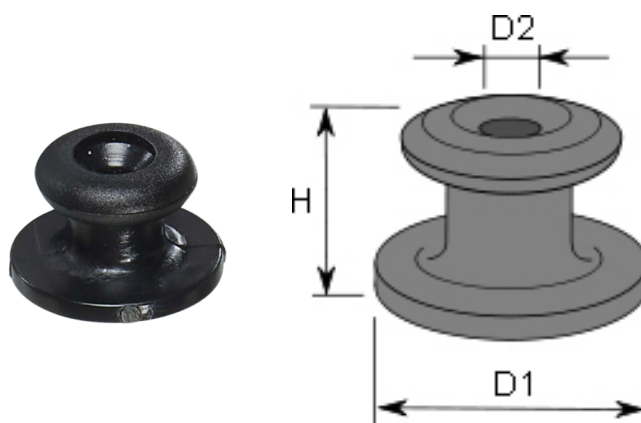


PEITENASTA (muovinen)

TUOTE no 1014 931IP



Materiaali: HD polyeteeni, musta
Mitat: D1=27 mm
D2= 6 mm
H =17 mm
Pakkaus: IP-pakkaus 10 kpl/pss
EAN-koodi: 6438206109311



SUKSITELINEENKUMI

TUOTE no 1014 905IP

Materiaali: Säänkestävä NR / SBR
Pituus: 340 mm
Pakkaus: 4 kpl/pss



SUKSITELINEENKUMI

TUOTE no 1014 906IP

Materiaali: Säänkestävä NR / SBR
Pituus: 120 mm
Pakkaus: 4 kpl/pss



SUKSITELINEENKUMI

TUOTE no 1014 907IP

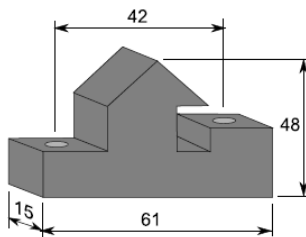
Materiaali: Säänkestävä NR / SBR
Pituus: 110 mm
Pakkaus: 4 kpl/pss



ASUNTOVAUNUN OVENPIDIKE

TUOTE no 1014 709

Materiaali: SBR
Väri: Musta
Pakkaus: 1 kpl/pss



OVENPITIMEN OSAT

- Kumiosa ("naaras")
- Muoviosa ("uros")

TUOTE no 1014 703

Materiaali: "Naaras" SBR -kumi
pohjaan vulkanoitu teräslevy
kiinnitystä varten

"Uros" Polyeteeni

Pakkaus: IP-pakkaus 1+1 kpl/pss

EAN -koodi: 6438206147030

MUOTTITUOTTEET -kuvastossa
tarkempi mitoitus (sivulla 46)



VETONARUN KÄDENSIIJA

- Moottorien kädensijaksi vetokäynnistimiin

TUOTE no 1013 502

Materiaali: PVC-muovi

Väri: Musta

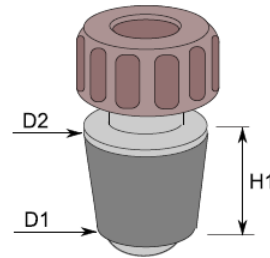
Pakkaus: IP-pakkaus 1 kpl/pss

EAN -koodi: 6438206135020



VENEEN POHJATULPAT

TUOTE no	D1	D2	H1
1013 503	14	17	25
1013 504	18	21	25
1013 505	22	25	25
1013 506	25	28	25

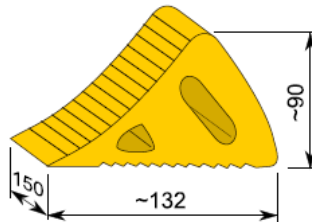


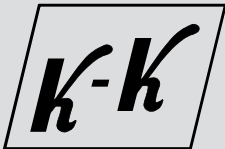
- Materiaali:** NR/SBR
muovinen kiristysmutteri
haponkestävä lukkoruuvi
- Käyttö:** kiristämällä ”turpoava”
tulppaosa esim. veneiden
pohjatulpaksi
- Pakkaus:** 1 kpl/pss

PYÖRÄKIILA

TUOTE no 1015 088

- Leveys:** 150 mm
- Väri:** keltainen
- Materiaali:** TPE
- Käyttö:** henkilöautojen, asuntovaunujen
peräkärrijen yms. pyörien
vierimiseste.
- Pakkaus:** 1 kpl/pss





IP-PAKKAUKSET

TUOTE-
RYHMÄ
1085

PISTOSOLKI

TUOTE no 1085 017IP

Materiaali: polyasetaali
Väri: musta
Pakkaus: 4 kpl/pss
Leveys: 20 mm:n nauhalle (1085 009)



PISTOSOLKI

TUOTE no 1085 018IP

Materiaali: polyasetaali
Väri: musta
Pakkaus: 2 kpl/pss
Leveys: 40 mm:n nauhalle (1085 013)



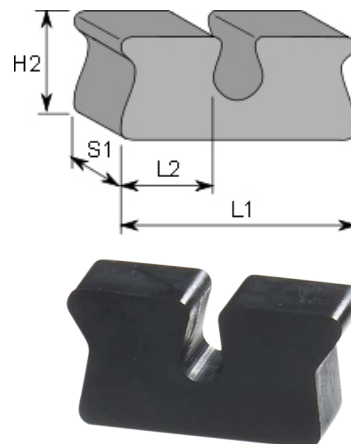
KIERREJOUSENKUMIT

TUOTE no	L1	L2	H2	S1
2012 765IP	58	24	36	27
2012 770IP	67	27	34	33
2012 775IP	82	36	34	33

Materiaali: NR/SBR 60±5°ShA

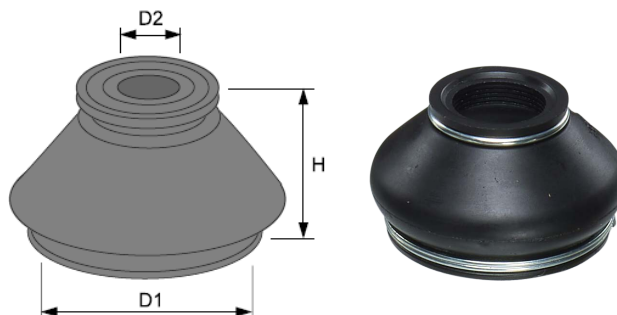
Pakkaus: 3 kpl/pussi

Kierrejousten kahteen väliin menevä malli



RAIDETANGONPÄÄN SUOJAKUMI

TUOTE no	D1	D2	H
1015 886IP	28	11,5	26
1015 887IP	33	11,5	27
1015 888IP	35	13,5	27
1015 889IP	38	17,5	28
1015 890IP	30	12,0	27 "Extra"



Pakkaus: 2 kpl/pussi (sisältää lukitusrenkaat)

Väri: Musta

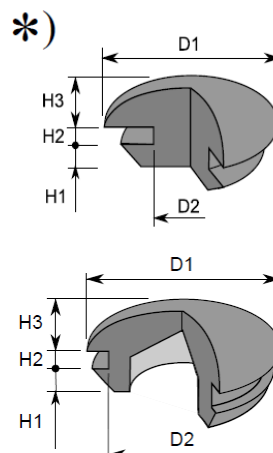
KUMITULPAT

TUOTE no	D1	D2	H1	H2	H3
2011 015IP	15	10	1	1,5	3 *
2011 020IP	18	13	1	1,5	3
2011 025IP	22	16	1,5	1,5	4
2011 030IP	25	19	2	1,5	3
2011 040IP	32	25	2	2	5

Materiaali: SBR 60±5°ShA

Väri: musta

Pakkaus: 5 kpl/pss

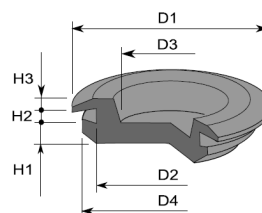


TUOTE no	D1	D2	D3	D4	H1	H2	H3
2011 160IP	37	25	12	31	6	2-4	3

Materiaali: SBR 60±5°ShA

Väri: musta

Pakkaus: 5 kpl/pss



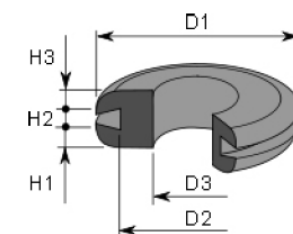
LÄPIVIENTIKUMIT

TUOTE no	D1	D2	D3	H2	H1	H3	Muoto
2011 230IP	18	12	9	1-3	3,5	3,5	PKL
2011 235IP	19	13	7	1-3	3,5	3,5	PKL
2011 245IP	20	14	10	1-3	3,5	3,5	PKL
2011 250IP	23	17	10	1-3	3,5	3,5	PKL
2011 255IP	25	19	10	1-3	3,5	3,5	PKL
2011 260IP	27	21	13	1-3	3,5	3,5	PKL
2011 266IP	27	21	16	4-6	3,5	3,5	PKL
2011 275IP	15	10	5	1-3	3,5	3,5	PKL

Materiaali: SBR 60±5°ShA

Väri: musta

Pakkaus: 5 kpl/pss



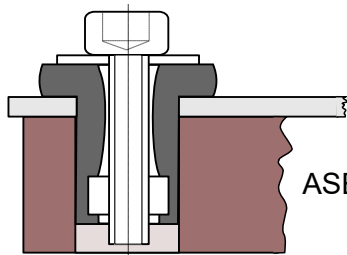
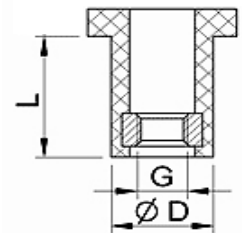
Malli PKL = Pyöreäkulmainen
"lohenpyrstöuralla"





JOUSTAVAT KIINNITTIMET T-FLEX Katteisiin, alustapanssareihin yms.

TUOTE no	TYYPPI	D Ø	L	G	IP-pakk	EAN-koodi
1022 291IP	TF-1	7,2	9,0	M3	4 kpl/pss	6438206322918
1022 292IP	TF-2	9,3	12	M4	4 kpl/pss	6438206322925
1022 293IP	TF-3	10,2	15,0	M5	4 kpl/pss	6438206322932
1022 294IP	TF-4	12,7	17,0	M6	4 kpl/pss	6438206322949
1022 295IP	TF-5	16,5	22,5	M8	4 kpl/pss	6438206322956



ASENNUSOHJE

TÄRINÄNERISTIMET -kuvastossa tarkempi mitoitus (sivulla 27)



OVIKIILA

TUOTE no 1015 120



Materiaali: TPE
Korkeus: 26 mm
Pituus: 110 mm
Väri: Harmaa
Pakkaus: IP-pakkaus 1 kpl/pss

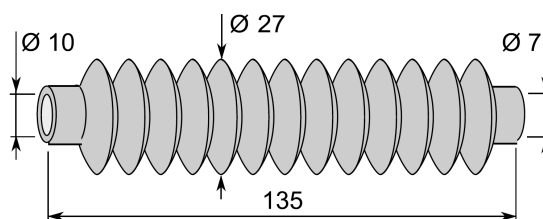


SUOJAKUMI

TUOTE no 1051 413IP



Materiaali: SBR, musta
Koko: Ø 7/10 x 135 mm
Venyvyys: Min. pituus 60 mm
Max. pituus 160 mm
Pakkaus: IP-pakkaus 1 kpl/pss
EAN -koodi: 6438206514139



TÖRMÄYSSUOJA "B" (TPE)

TUOTE no 1015 065

Materiaali:	SEBS-kumi 60 ±5 °ShA
Koko:	35 x 68 x 300 mm
Väri:	Harmaa
Pakkaus:	IP-pakkaus 1 kpl/pss Al-latta + ruuvit
EAN-koodi:	6438206510650
Soveltuvuus:	Uppoamaton esim. Veneiden, laitureiden, kaiteiden, pilareiden, seinämien, reunojen yms. törmäyssuojaksi.



TÖRMÄYSSUOJA "B" (TPE)

TUOTE no 1015 066

Materiaali:	SEBS-kumi 60 ±5 °ShA 35 x 68 x 600 mm
Koko:	35 x 68 x 600 mm
Väri:	Harmaa
Pakkaus:	IP-pakkaus 1 kpl/pss Al-latta + ruuvit
EAN-koodi:	6438206510667
Soveltuvuus:	Uppoamaton esim. Veneiden, laitureiden, kaiteiden, pilareiden, seinämien, reunojen yms. törmäyssuojaksi



TÖRMÄYSSUOJA "B" (TPE)

TUOTE no 1015 067

Materiaali:	SEBS-kumi 60 ±5 °ShA
Koko:	35 x 68 x 900 mm
Väri:	Harmaa
Pakkaus:	IP-pakkaus 1 kpl/pss Al-latta + ruuvit
EAN-koodi:	6438206510674
Soveltuvuus:	Uppoamaton esim. Veneiden, laitureiden, kaiteiden, pilareiden, seinämien, reunojen yms. törmäyssuojaksi.



BENSAPUMPUN KALVOKUMI

TUOTE no	VAHVUUS	VAHVIKE
1097 049IP	0.2 mm	PA-kuitu
1097 050IP	0.4 mm	PA-kuitu
1097 054IP	1.00 - 1.10 mm	PA-kuitu



Soveltuvuus:	polttoainepumppujen kalvokumiksi koneisiin ja laitteisiin
Ominaisuudet:	kestää bensiiniä, dieselöljyä, seokset, jotka sisältävät alkoholeja
Materiaali:	NBR/PVC 70±5%ShA, vahvike polyamidikuitu
Väri:	punainen
Lämmönkesto:	-40...+100°C
Levykoko:	~250 x ~250 mm = 1 IP-pakkaus

PERÄMOOTTORIN BENSAPUMPPU

TUOTE no	KAROJEN Ø
1014 974	6 mm
1014 976	8 mm

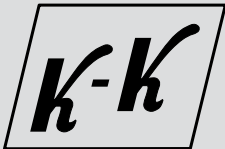


Materiaali:	kuminen teräskaroilla
Pakkaus:	1 kpl/pss

Korja-Kumi Oy



PAHVIKELA
PAKKAUKSET



SISÄLLYSLUETTELO

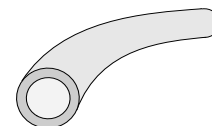
Bensiini-/öljyletkut, lämmityslaitetkukset.....	24-25
Muoviletkut, silikoniletkut, polttoaineletku (PUR)	26-27
Nestekaasuletkut.....	28
Muotonauhat.....	29-31
Peitekiinnikenauha.....	32
Solukuminauhat.....	33
Tiivistenauha.....	34
Pahvikelat, kelatelineet.....	35-36
Letkutuotteiden valintataulukko käyttökohteisiin.....	37

Emme vastaa luettelossamme mahdollisesti esiintyvistä virheistä.

Copyright © 2026 Korja-Kumi Oy. Kaikki oikeudet pidätetään. Mitään tämän julkaisun osaa ei saa uudelleen julkaista tai jakaa missään muodossa tai mitään tarkoitusta varten ilman Korja-Kumi Oy:n lupaa.

PAHVIKELALLE
PAKATUT TUOTTEET

Materiaali:	PUR (esteri-pohjainen polyuretaani)
Rakenne:	1-kerros kudokseton letku
Väri:	Kirkas
Käyttölämpötila:	-30 ... + 80 ° C
Kovuus:	85 °ShA
Soveltuvuus:	Kestää polttoaineita

BENSIINI-/ÖLJYLETKU
(PUR)

TUOTE No	Tuote	Sisä-/ulkohalk.	Pituus	Pakkaus	EAN-koodi
1072 930	PUR kirkas	Ø 3,0 / 5,0 mm	100 m	Pahvikela	6438206729304
1072 931	PUR kirkas	Ø 5,5 / 8,0 mm	100 m	Pahvikela	6438206729311
1072 932	PUR kirkas	Ø 8,0 / 11,0 mm	50 m	Pahvikela	6438206729328

Materiaali:	Sisäpuolella NBR / PVC Ulkopuolella polyesteriä
Väri:	Musta
Käyttölämpötila:	-30 ° C - 100 ° C
Käyttö:	Polttoaine / Diesel
Väri:	Musta
Standardit:	DIN 73379 B / 1984
Paloluokitus:	E d2, s2 (Tarvikkeet, joiden käyttäytyminen palossa on hyväksyttävissä)

BENSIINILETKU KANGAS-
KUDOSPINTAINEN

TUOTE No	Tuote	Sisähalk.	Pituus	Pakkaus	EAN-koodi
1072 955	Kangaskudospint.	Ø 3,2 mm	90 m	Pahvikela	6438206729557
1072 956	Kangaskudospint.	Ø 4,5 mm	90 m	Pahvikela	6438206729564
1072 957	Kangaskudospint.	Ø 5,5 mm	90 m	Pahvikela	6438206729571
1072 958	Kangaskudospint.	Ø 7,5 mm	60 m	Pahvikela	6438206729588
1072 959	Kangaskudospint.	Ø 9,0 mm	60 m	Pahvikela	6438206729595
1072 960	Kangaskudospint.	Ø 11,0 mm	40 m	Pahvikela	6438206729601



PAHVIKELALLE PAKATUT TUOTTEET

Materiaali:	Sisäosa NBR Ulkop. CR/NBR otsoni ja öljynkestävä vahvike tekstiiliä
Käyttölämpötila:	- 40 °... + 100 °C
Polttoaine:	- 30° ... + 70 °C
Paine :	12 bar
Väri :	Musta
Soveltuvuus:	Lyijyttömille ja max. 10 %:lle metyyli-alkoholi polttoaineille
Paloluokitus:	E d2, s2 (Tarvikkeet, joiden käyttäytyminen palossa on hyväksyttävissä)

BENSIINILETKU FUB (Vahvikkeellinen)



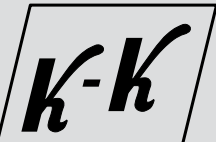
TUOTE No	Tuote	Sisä Ø mm	Pituus	Pakkaus	EAN-koodi
1072 945	Bensiiniletku 'FUB'	3,2	50 m	Pahvikela	6438206729458
1072 946	Bensiiniletku 'FUB'	4.0	50 m	Pahvikela	6438206729465
1072 947	Bensiiniletku 'FUB'	5.0	50 m	Pahvikela	6438206729472
1072 940	Bensiiniletku 'FUB'	6.0	50 m	Pahvikela	6438206729403
1072 941	Bensiiniletku 'FUB'	8.0	50 m	Pahvikela	6438206729410
1072 942	Bensiiniletku 'FUB'	10.0	50 m	Pahvikela	6438206729427
1072 943	Bensiiniletku 'FUB'	13.0	50 m	Pahvikela	6438206729434
1072 944	Bensiiniletku 'FUB'	16.0	25 m	Pahvikela	6438206729441

Jäähdytysjärjestelmä- ja lämmityslaitteeseen
moottoriajoneuvoihin.
Hyvä otsonin ja vanhenemisen kestävyys

LÄMMITYSLAITELETKU "RADIATOR"

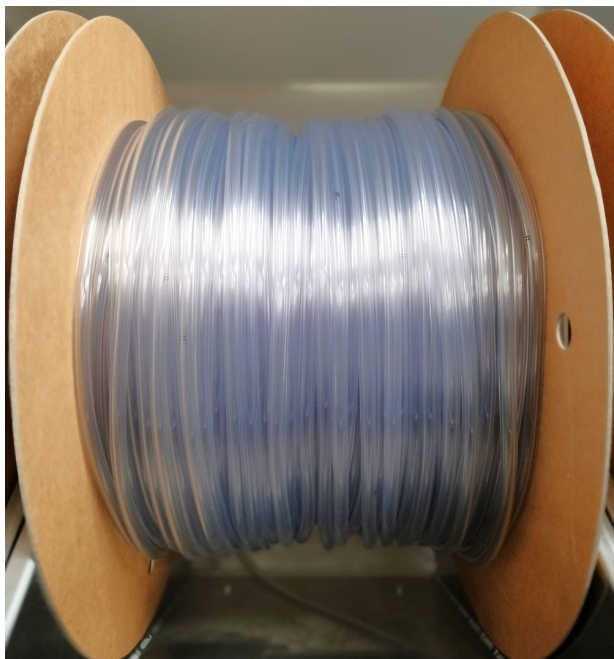


TUOTE No	Tuote	Sisä Ø mm	Pituus	Pakkaus	EAN-koodi
1072 948	Lämm. laiteletku "Radiator"	10.0	20 m	Pahvikela	6438206729489
1072 949	Lämm. laiteletku "Radiator"	13.0	20 m	Pahvikela	6438206729496
1072 954	Lämm. laiteletku "Radiator"	15.0	20 m	Pahvikela	6438206729540
1072 950	Lämm. laiteletku "Radiator"	16.0	20 m	Pahvikela	6438206729502
1072 953	Lämm. laiteletku "Radiator"	18.0	20 m	Pahvikela	6438206729533
1072 951	Lämm. laiteletku "Radiator"	19.0	20 m	Pahvikela	6438206729519



PAHVIKELA PAKKAUKSET

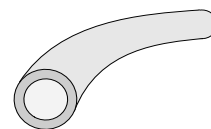
TUOTE-
RYHMÄ
1073



PAHVIKELALLE PAKATUT TUOTTEET

Käyttöalue: Vesiletku teollisuuteen ja kotitalouksiin
Materiaali: PVC
Väri: Kirkas
Rakenne: 1-kerros, kudokseton
Käyttölämpötila: -20 ... +60 °C
Soveltuvuus: Ei sovi polttoaineille
Paloluokitus: E d2, s2 (Tarvikkeet, joiden käyttäytyminen palossa on hyväksyttävissä)

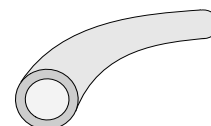
MUOVILETKU KIRKAS



TUOTE no	Sisä Ø mm	Ulko Ø mm	Väri	Pituus	Pakkaus	EAN-koodi
1073 901	3,0	5,4	kirkas	300 m	pahvikela	6438206739013
1073 902	4,0	7,0	kirkas	200 m	pahvikela	6438206739020
1073 903	5,0	8,2	kirkas	200 m	pahvikela	6438206739037
1073 904	6,0	9,6	kirkas	150 m	pahvikela	6438206739044
1073 905	8,0	11,6	kirkas	125 m	pahvikela	6438206739051
1073 906	10,0 (9,0)	12,6	kirkas	100 m	pahvikela	6438206739068
1073 907	12,0	15,5	kirkas	50 m	pahvikela	6438206739075
1073 908	16,0	20,2	kirkas	25 m	pahvikela	6438206739082
1073 909	19,0	23,6	kirkas	25 m	pahvikela	6438206739099

Soveltuvuus: Yleiskäytt., paineett. kohteisiin
Kumilaatu: Silikoni, 60° ShA ETL (elintarv. laatu)
Käyttölämpötila: - 50 °... + 200 °
Väri: Kirkas
Sään kestävyys: Mainio

SILIKONILETKU
(transparent)



TUOTE No	Tuote	Sisä/ulko Ø	Pituus	Pakkaus	EAN-koodi
1072 961	Silikoniletku	3,0 / 5,0 mm	200 m	Pahvikela	6438206729618
1072 962	Silikoniletku	5,0 / 9,0 mm	150 m	Pahvikela	6438206729625



PAHVIKELALLE PAKATUT TUOTTEET

Käyttöalue:	Vesiletku teollisuuteen ja kotitalouksiin
Materiaali:	PVC
Väri:	Kirkas
Rakenne:	3-kerros ristikudosletku
Käyttölämpötila:	-20 ... +60 °C
Soveltuvuus:	Ei sovi polttoaineille
Paloluokitus:	E d2, s2 (Tarvikkeet, joiden käyttäytyminen palossa on hyväksyttävissä)

VAHVIKKEELLINEN KIRKAS PVC-MUOVILETKU



TUOTE no	Sisä Ø mm	Ulko Ø mm	Väri	Pituus	Pakkaus
1073 911	4,0	10,0	kirkas	50 m	pahvikela
1073 912	6,0	12,0	kirkas	50 m	pahvikela
1073 913	8,0	14,0	kirkas	50 m	pahvikela
1073 914	10,0	16,0	kirkas	50 m	pahvikela
1073 915	12,0	18,0	kirkas	50 m	pahvikela
1073 916	16,0	22,0	kirkas	25 m	pahvikela
1073 917	19,0	25,0	kirkas	25 m	pahvikela

POLTTOAINE-/PESULAITELETKU (PUR)

Soveltuvuus:	joustava letku polttoaineille ja öljypohjaisille nesteille
Materiaali:	PUR (esteripohjainen polyuretaani) 1-kerros kudokseton letku 85°ShA
Käyttölämpötila:	-30...+80°C
Väri:	kirkas
Huomautus:	Ei suositella veden siirtoon. Jos polttoaineeseen on lisätty lisäaineita (esim. alkoholia), on soveltuvuus testattava!



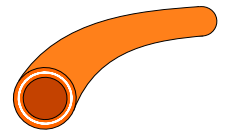
TUOTE No	Tuote	Sisä/ulko Ø	Pituus	Pakkaus
1072 920	PUR musta	Ø 2,0 / 4,0 mm	200 m	pahvikela



PAHVIKELALLE PAKATUT TUOTTEET

Käyttölämpötila: -30°C - +70°C
Sisämateriaali: Synteettinen kumi
Vahvike: Kangaskudos
Pintamateriaali: Synteettinen kumi
Väri: Oranssi
Varmuuskerroin: 3
Standardit: EN559
Paloluokitus: E d2, s2 (Tarvikkeet, joiden käyttäytyminen palossa on hyväksyttävissä)

NESTEKAASULETKU
PROPAN (Kuminen)



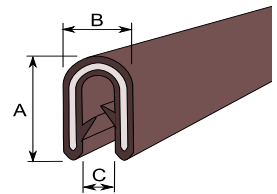
TUOTE No	Tuote	Sisä Ø	Pituus	Pakkaus	EAN-koodi
1072 936	Nestekaasuletku Propan	6.0 mm	50 m	Pahvikela	6438206729366
1072 937	Nestekaasuletku Propan	8.0 mm	50 m	Pahvikela	6438206729373
1072 938	Nestekaasuletku Propan	10.0 mm	50 m	Pahvikela	6438206729380



PAHVIKELALLE PAKATUT TUOTTEET

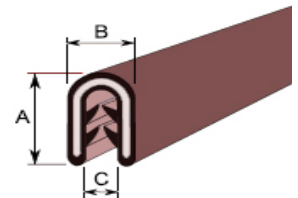
Materiaali: PVC-muovi / teräsrunko
Väri: Musta / valkoinen
Paloluokitus: E d2, s2 (Tarvikkeet, joiden käyttäytyminen palossa on hyväksyttävissä)

MUOTONAUHAT



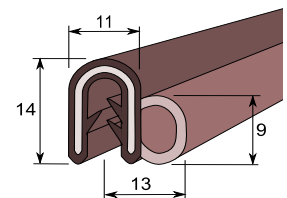
TUOTE No	Tuote	Mitat A/B/C	Mater./väri	Pituus	Pakkaus	EAN-koodi
1082 985	P-891	10/6/2 mm	PVC/musta	50 m	Pahvikela	6438206829851
1082 986	P-891	14/9/3 mm	PVC/musta	50 m	Pahvikela	6438206829868
1082 989	P-891	14/9/3 mm	PVC/valk.	50 m	Pahvikela	6438206829899
1082 990	P-891	17/9/3 mm	PVC/musta	50 m	Pahvikela	6438206829905

Materiaali: EPDM-kumi / teräsrunko
Väri: Musta
Paloluokitus: E d2, s2 (Tarvikkeet, joiden käyttäytyminen palossa on hyväksyttävissä)



TUOTE No	Tuote	Mitat A/B/C	Mater.	Pituus	Pakkaus	EAN-koodi
1082 988	P-891	14/10/3 mm	EPDM	50 m	Pahvikela	6438206829882

Materiaali: EPDM-kumi / teräsrunko
Väri: Musta
Paloluokitus: E d2, s2 (Tarvikkeet, joiden käyttäytyminen palossa on hyväksyttävissä)



TUOTE No	Tuote	Mater.	Pituus	Pakkaus	EAN-koodi
1082 991	P-7058	EPDM	25 m	Pahvikela	6438206829912

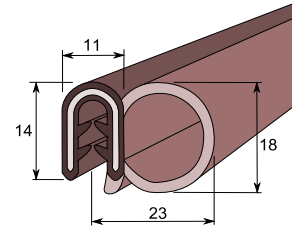


PAHVIKELALLE PAKATUT TUOTTEET

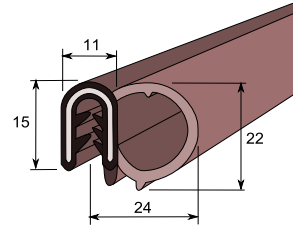
Materiaali: EPDM-kumi / teräsrunko,
tiivisteosa EPDM-solukumia
Väri: Musta
Paloluokitus: E d2, s2 (Tarvikkeet, joiden
käyttäytyminen palossa on
hyväksyttävissä)

TIIVISTENAUHAT

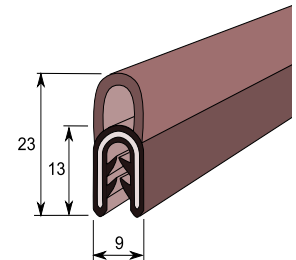
TUOTE No	Tuote	Mater.	Pituus	Pakkaus	EAN-koodi
1082 992	P-8527	EPDM	25 m	Pahvikela	6438206829929



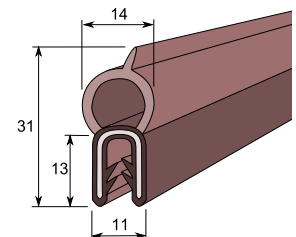
TUOTE No	Tuote	Mater.	Pituus	Pakkaus	EAN-koodi
1082 993	P-7040	EPDM	25 m	Pahvikela	6438206829936



TUOTE No	Tuote	Mater.	Pituus	Pakkaus	EAN-koodi
1082 994	P-7160	EPDM	25 m	Pahvikela	6438206829943



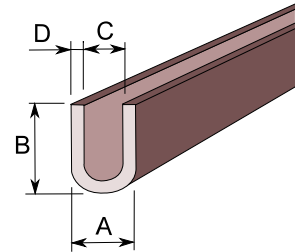
TUOTE No	Tuote	Mater.	Pituus	Pakkaus	EAN-koodi
1082 995	P-7004	EPDM	25 m	Pahvikela	6438206829950





PAHVIKELALLE PAKATUT TUOTTEET

Materiaali: EPDM -kumi
Kovuus: 70 ±5 °ShA
Väri: Musta
Paloluokitus: E d2, s2 (Tarvikkeet, joiden käyttäytyminen palossa on hyväksyttävä)



U-NAUHAT

TUOTE no	Tuote	A	B	C	D	Pituus	Pakkaus	EAN-koodi
1082 981	U-Nauha (10021)	5,5	8	2	1,5	100 m	Pahvikela	6438206829813
1082 980	U-Nauha (10018)	10	18	7	1,5	100 m	Pahvikela	6438206829806

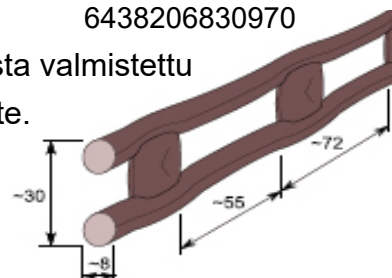
Materiaali: EPDM -kumi **Kovuus:** 70 ±5 °ShA **Väri:** Musta

PEITEKIINNIKENAUHA
"TIKAPUU"

TUOTE no 1083096X

Materiaali:	NR / SBR, 50 ±5 °IRHD
Repeämä vahvuus:	10 Mpa
Murtovenymä:	300 %
Lämmönkesto:	-40...+70°C
Mitat:	~30 x ~8 mm
Pituus:	50 m
Väri:	Musta
Pakkaus:	Pahvikela
EAN-koodi:	6438206830970

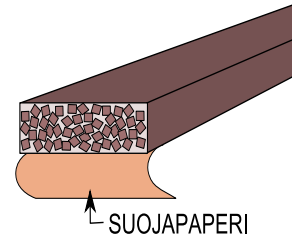
Luonnonkumista valmistettu
monikäyttötuote.





PAHVIKELALLE PAKATUT TUOTTEET

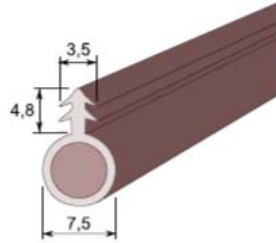
- Materiaali:** Suljettusoluinen EPDM solukumi
Liimapinta: Hyvin tarttuva Hot-Melt -liima
Ominaisuudet: – vesitiivis (vettäimemätön)
 – kaasutiivis
 – hyvät jäännöspuristuma- ja vanhenemisarvot
 – pehmeä ja myötäilevä
 – otsonin ja UV-säteilyn kestävä
 – hyvä happojen ja emästen kestävyys
- Lämmönkesto:** -40 – +70 °C
Paloluokitus: E d2, s2 (Tarvikkeet, joiden käyttäytyminen palossa on hyväksyttävissä)
Väri: Musta



SOLUKUMINAUHAT (Tarrapinta)

TUOTE no	Koko	Pituus	Pakkaus	EAN-koodi
1081 972	5 x 10 mm	150 m	pahvikela	6438206819722
1081 974	5 x 30 mm	105 m	pahvikela	6438206819746
1081 975	8 x 30 mm	60 m	pahvikela	6438206819753
1081 976	10 x 15 mm	84 m	pahvikela	6438206819760
1081 977	10 x 20 mm	70 m	pahvikela	6438206819777

TIIVISTENAUHA



1082 434

TUOTE no 1082 434

Materiaali:	EPDM 70 ±5 °ShA
Mitat:	Ø 7,5 x 3,5/4,8 mm
Uraleveys:	3,0 mm
Käyttölämpö:	-40°...+100 °C
Pituus:	100 m
Väri:	Musta

PAHVIKELA
ALUMIINITELINEESEEN

TUOTE no 1079 146

Materiaali:	Pahvi
Mitat:	Ø 390 / 170 x 210 mm
Tarvikkeet:	2 kpl laippoja 1 kpl keskihylsy
Soveltuvuus:	Alumiiniseen telinerunkoon tuote no 1079 141



TELINERUNKO PAHVIKELALLE ALUMIINISENA LEVYAIHIONA



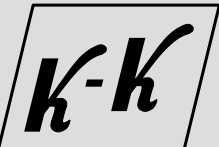
TUOTE no 1079 141

Materiaali:	Alumiini levyaihiona
Mitat taitettuna:	380 x 385 x 241 mm
Tarvikkeet:	1 kpl Akseli 1 kpl läpivientikumi, 1 kpl yhdistelevy, 4 kpl M4 ruuvit + mutterit
Soveltuvuus:	Pahvikeloille hyllystöihin tuote no:lle 1079 146
Väri:	Harmaa
Huom!	Levyaihion taivutus ohjeen mukaan

AKSELI ALUMIINITELINEESEEN

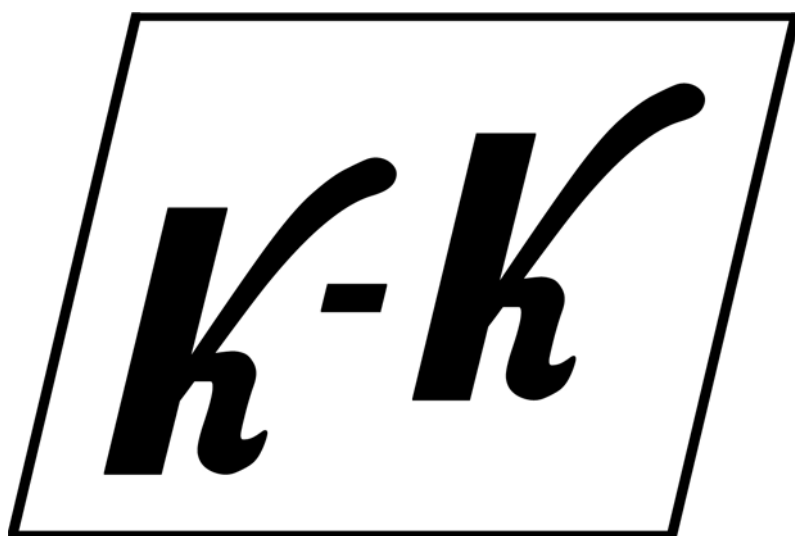
TUOTE no 1079 142

Materiaali:	rauta
Mitat:	Ø 14 x L=218/230 mm



LETKUTUOTTEIDEN VALINTA KÄYTTÖKOORTEESEEN

LETKU	MATERIAALI	KÄYTTÖKOHDE
Muoviletkut	PVC	Vedelle, ilmalle, ei polttoaineille
Jäähd. järjestelmäletkut (Muko, Optihose, "York")	EPDM (max +100°C)	Jäähdytysjärjestelmät
Lämmityslaitteletkut ("Radiator")	EPDM (max +100°C)	Jäähdytysjärjestelmät, lämmityslaitteet
Jäähd. järjestelmäletkut	Silikonikumi (max +200°C)	Jäähdytysjärjestelmät, lämmityslaitteet, raskaskalusto
Pakokaasuletkut	EPDM (max +170°C)	Pakokaasujen poistoon / lämpimien kaasujen poistoon. Käytettävä poistoimuria
Pakokaasuletkut (Marine W)	EPDM (max +120°C)	Veneisiin vesijäähdytteiseksi pakoputki letkuksi
Letkumutkat	EPDM (max +100°C)	Jäähdytysjärjestelmät, lämmityslaitteet
Letkumutkat	NBR / PVC	Bensiini ja polttoaineet
Letkumutkat	Silikoni (max +200°C)	Jäähdytysjärjestelmät, lämmityslaitteet, raskaskalusto
Polttoaineletkut	NBR (max +100°C)	Bensiinit ja polttoaineet
	PUR kirkas/musta (-30...+80 °C)	Polttoaineet
Imu- ja paineletkut	SBR (max +80°C)	Vedelle, lietteille
Tyhjennysletkut	PVC, SBR (max +60°C)	Vedelle, kasteluun, tyhjennysjärjestelmiin
Ilmastointiletkut (PAP)	Paperi/alumiini (max+130°C)	Lämmitys- ja ilmastointilaitteet, kuivat olosuhteet
Ilmastointiletkut (ALU)	2 x Alumiini (max +200°C)	Lämmitys- ja ilmastointilaitteet, kosteat olosuhteet
Ilmastointiletkut (ALUFLESS)	Alumiini (max +130°C)	Ajoneuvot, veneet, kosteat- / kuumat tilat
Silikoniletkut (vahvikkeeton)	Silikoni (max +180°C)	Yleiskäyttö, paineettomat kohteet, elintarvikelaatu



www.korjakumi.fi