

# Korja-Kumi Oy



**KUMIMATOT JA -LEVYIT 109**

Tavaratilan kumimatot.....	3
Solukumilevyt (EPDM).....	4
Pölysuojamatot STD (Trellex).....	5
Sälematot.....	6
Rihlamatot.....	7
Turkkilevyamatot.....	8
Sähköä eristävät matot (tehdastilaustuotteet) .....	9
Kolikkomatot .....	10
Nappulammatot.....	11
Tuulikaappimatot.....	12
Työtilamatto.....	13
Kuntosalimatot Ultrafloor.....	14
Kuntosalimatto Recyfloor R12 .....	15
Kumilevyt (NR-SBR) .....	16
Kumilevyt (parakumit NR).....	17
Kumilevyt (NR RED).....	18
Kumilevyt (kulutuskumi NR-SBR) .....	19
Kumilevyt (roiskekumilevyt SBR).....	20
Kumilevyt (kloropreeni CR).....	21
Kumilevyt (nitrili NBR) .....	22-23
Kumilevyt (elintarvikenitrili NBR).....	24
Kumilevyt (EPDM).....	25
Kumilevyt (kovakumilevyt EPDM).....	26
Kumilevyt (Butyyli) .....	27
Silikonilevyt (MWQ).....	28
Massalevyt TESNIT BA-S.....	29
Tiivistepaperit.....	30
Bensapumpun kalvokumit.....	31
Kumikorkkilevyt (korkki/nitrili -seos) .....	32
Kumilevyt (oven aluskumit NR-SBR) .....	33
Äänieristelevyt.....	34-36
Kuljetinhihnat (klapihihnat, liitinmekanismit) .....	37

## K-K SÄLEMATTO

Haluathan sinäkin autosi tavaratilan lattian säilyvän uuden veroisena vuosien käytöstä huolimatta!

K-K SÄLEMATTO suojaa autosi lattiaa kolhuilta ja naarmuilta, sekä vaimentaa ja estää tavaran liikkumista.

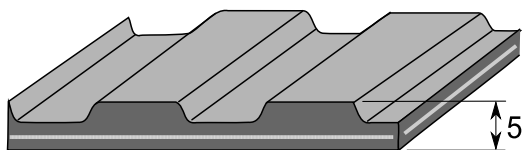
Valmiiksi muotoon leikattuja K-K SÄLEMATTOJA on nyt saatavilla yleisimpiin pakettiautoihin esim.

Fiat Ducato  
Ford Transit  
Toyota Hiace  
VW Transporter  
Nissan Primastar  
ym. pakettiautot

Autosi voi olla lyhyt, keskipitkä tai pitkä.

K-K SÄLEMATTO on 5 mm vahvaa leveärihlaista kumimattoa.

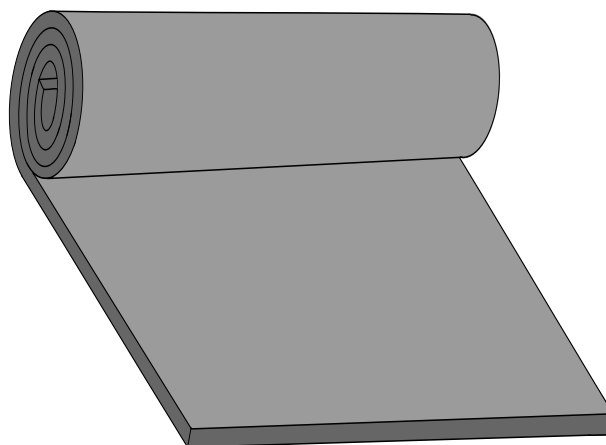
Saatavana myös rullatavarana 2 x 10 m.



## SOLUKUMILEVY EPDM (ENA 50 / EKO 40)

**Umpisoluinen** pehmeä säänkestävä  
solukumilevy

- Hyvä otsonien ja UV-säteilyn kestävyys
- Hyvä happojen ja emästen kestävyys
- Roiskeöljyn kestävä (ei kestä jatkuvaa kosketusta)
- Hyvin ääntä eristävä



**Kumilaatu:** EPDM  
**Väri:** musta  
**Tiheys:** 120 kg/m<sup>3</sup>  
**Tiiviyys:** vesitiivis  
**Lämpötilan kesto:** jatkuva -40...+70°C  
 hetkellinen +80°C

TUOTE no	VAHVUUS	LEVEYS	PITUUS	HUOM.
1092 200	2 mm	1 m	25 m / rll	(ENA 50)
1092 201	3 mm	1 m	25 m / rll	(ENA 50)
1092 202	4 mm	1 m	20 m / rll	(ENA 50)
1092 203	5 mm	1 m	15 m / rll	(ENA 50)
1092 204	6 mm	1 m	12 m / rll	(ENA 50)
1092 205	8 mm	1 m	10 m / rll	(ENA 50)
1092 206	10 mm	1 m	7 m / rll	(ENA 50)
1092 208	15 mm	1 m	5,5 m / rll	(ENA 50)
1092 212	2 mm	1 m	25 m / rll	tarrapinnalla (EKO 40)
1092 213	3 mm	1 m	25 m / rll	tarrapinnalla (EKO 40)
1092 215	5 mm	1 m	15 m / rll	tarrapinnalla (EKO 40)
1092 218	8 mm	1 m	10 m / rll	tarrapinnalla (EKO 40)
1092 220	10 mm	1 m	7 m / rll	tarrapinnalla (EKO 40)
1092 222	15 mm	1 m	5,5 m / rll	tarrapinnalla (EKO 40)

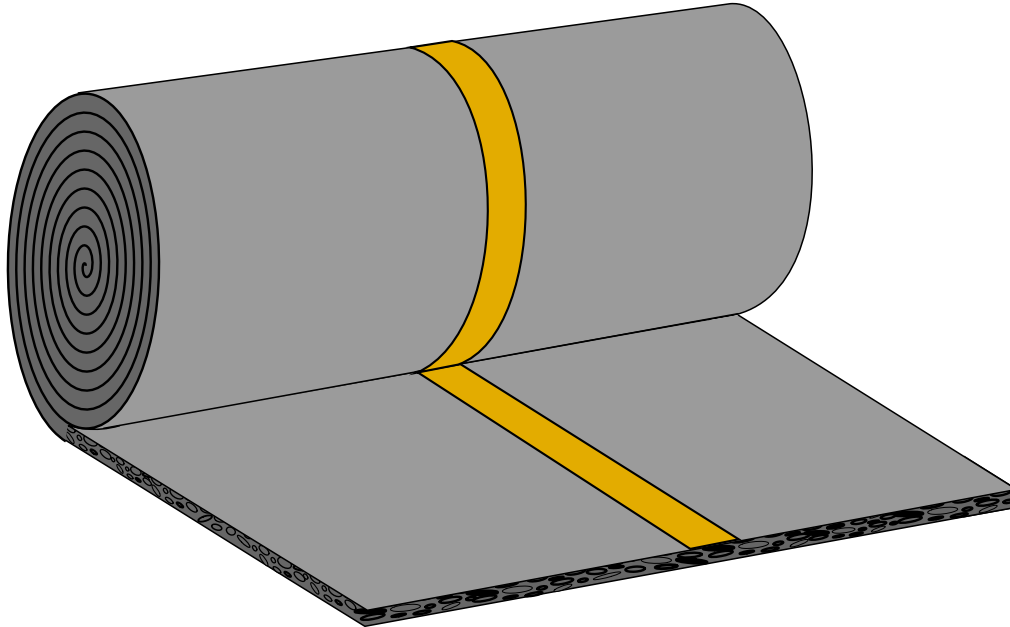
Tarrapintaisena saatavana myös muita vahvuuksia.

KUMIMATOT  
JA -LEVYT

# SOLUKUMILEVYT

TUOTE-  
RYHMÄ  
1092

## PÖLYNSUOJALEVY STD (Trellex)



<b>Ominaisuudet:</b>	elastinen pölysuojaukseen soveltuva levy
<b>Materiaali:</b>	
<b>Väri:</b>	musta
<b>Lämmönkesto:</b>	-40...+70°C
<b>Ominaispaino:</b>	
<b>Otsonin-/säteilynkesto:</b>	hyvä
<b>Öljyn kestävyys:</b>	kohtalainen
<b>Kemiallinen kestävyys:</b>	hyvä
<b>Kulutuskestävyys:</b>	hyvä

TUOTE no	TYYPPI	VAHVUUS	LEVEYS	PITUUS	VÄRI
1092 186	STD	2 mm	1.350 mm	20 m	musta

## SÄLEMATOT

Kulutusta kestävä sälematto erilaisten  
lattiapintojen suojaamiseen

- tuotantotiloihin, käytäviin, ajoneuvoihin yms.
- alapinnassa "kankaan jälki" liimaamisen helpottamiseksi
- ääntä eristävä

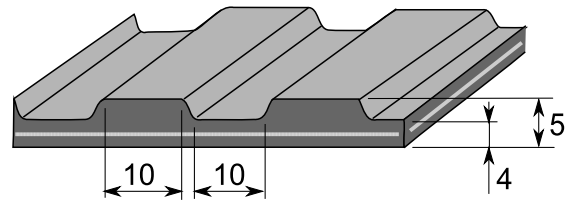
**Kumilaatu:** SBR, "luonnonkumi"

NBR, öljynkestävä

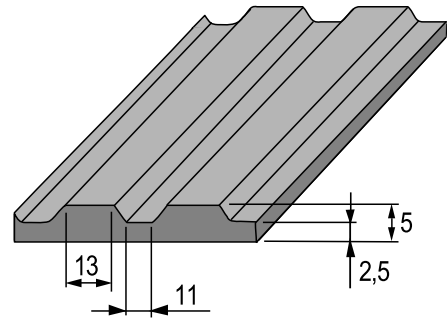
**Huom!**

säleprofiilin mitoitus

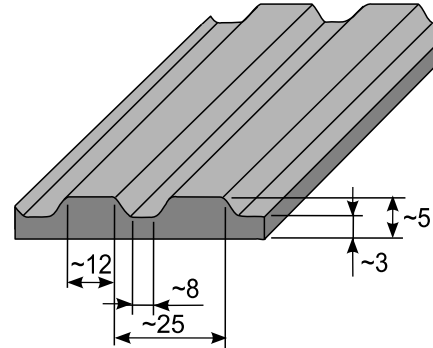
SFS 3558 E3 mukainen



KK



RW 3



S4 / TEK

TUOTE no	TYYPPI	VAHVUUS	VAHVIKK.	LEVEYS	PITUUS	LAATU	VÄRI
1096 130	S4	5 mm	-	1,2 m	10 m	SBR	musta
1096 131	S4	5 mm	-	1,4 m	10 m	SBR	harmaa
1096 135	RW3	5 mm	-	1,4 m	10 m	SBR	musta
1096 129	KK	5 mm	-	2 m	10 m	SBR	musta
1096 137	RW3	5 mm	-	1,4 m	10 m	NBR	musta

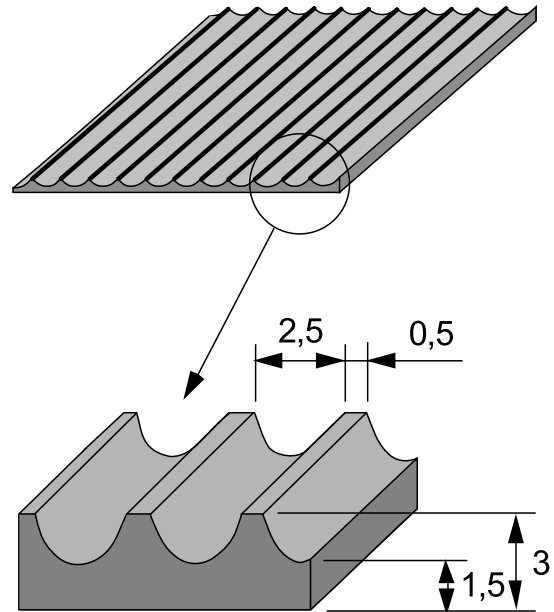
## KAPEARIHLAINEN KUMIMATTO

Kapearihlainen kumimatto kulumiselta ja kolhuilta suojattaviin kohteisiin

- lattioihin, seiniin, pylväisiin yms.
- potku- ja liukuesteeksi esim. oviin, portaisiin, ajoneuvojen hyllyihin
- alapinnassa "kankaan jälki" liimaamisen helpottamiseksi

**Kumilaatu:** SBR, "luonnonkumi"  
NBR, öljynkestävä

**Vakioväri:** musta



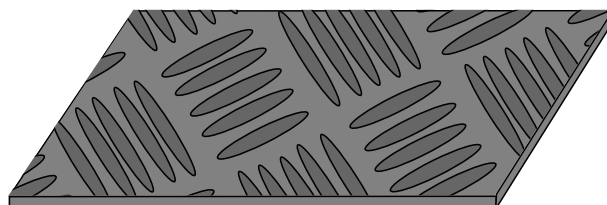
S5

TUOTE no	TYYPPI	VAHVUUS	VAHVIKK.	LEVEYS	PITUUS	LAATU	VÄRI
1096 116	S5	3 mm	-	1,2 m	10 m	SBR	musta
1096 117	S5	3 mm	-	1,25 m	10 m	SBR	musta
1096 118	S5	3 mm	-	1,4 m	10 m	SBR	harmaa
1096 120	S5	3 mm	-	1,4 m	10 m	SBR	musta
1096 121	S5	3 mm	-	1,25 m	10 m	NBR	musta

"TURKKILEVYKUVIOINEN" D70  
KUMIMATTO P9540

Helppohoitoinen lattiapäällyste kohteisiin,  
joissa mekaaninen kulutus on kohtuullista  
kuten kulkuväylillä, varastotiloissa,  
pukuhuoneissa, koneiden edessä yms.

- "ruutukuvion" ansiosta helppo pitää  
puhtaana eikä ole liukas
- alapinnassa "kankaan jälki"  
liimaamisen helpottamiseksi



**Kumilaatu :** SBR

NBR, öljynkestävä

**Vakioväri :** musta

**Ominaisuudet:** yleiskäyttöön ja vaimennukseen tarkoitettu matto

	<b>SBR</b>	<b>NBR</b>
<b>Materiaali:</b>	SBR, kovuus 70±5°ShA	NBR, kovuus 65±5°ShA
<b>Väri:</b>	musta/harmaa	musta
<b>Lämmönkesto:</b>	SBR -20°C...+70°C	NBR -20°C...+70°C
<b>Ominaispaino:</b>	~1,60 g/cm <sup>3</sup>	~1,45 g/cm <sup>3</sup>
<b>Vetolujuus:</b>	5 N/mm <sup>2</sup>	7 N/mm <sup>2</sup>
<b>Murtovenymä:</b>	250 %	250 %
<b>Otsonin-/säteilynkesto:</b>	heikko	heikko
<b>Öljyn kestävyys:</b>	kohtalainen	hyvä
<b>Kemiallinen kestävyys:</b>	emäksiä kestävä	emäksiä kohtalaisesti
<b>Haponkestävyys:</b>	kohtalainen	kohtalainen
<b>Kulutuskestävyys:</b>	kohtalainen	kohtalainen
<b>Rullakoot:</b>	1,4 m x 10 m	1,4 m x 10 m

TUOTE no	TYYPPI	VAHVUUS	VAHVIKK.	LEVEYS	PITUUS	LAATU	VÄRI
1096 122	D70	3 mm	-	1.400 mm	10 m	SBR	musta
1096 123	D70	5 mm	-	1.400 mm	10 m	SBR	musta
1096 159	D70	3 mm	-	1.400 mm	10 m	NBR	musta
1096 158	D70	3 mm	-	1.400 mm	10 m	SBR	harmaa
1096 129X		5 mm	-	2.000 mm	50 m	SBR	musta

KUMIMATOT  
JA -LEVYT

# SÄHKÖÄERISTÄVÄT MATOT

TUOTE-  
RYHMÄ  
**1096**

## RIHLAMATTO RW2 A601g

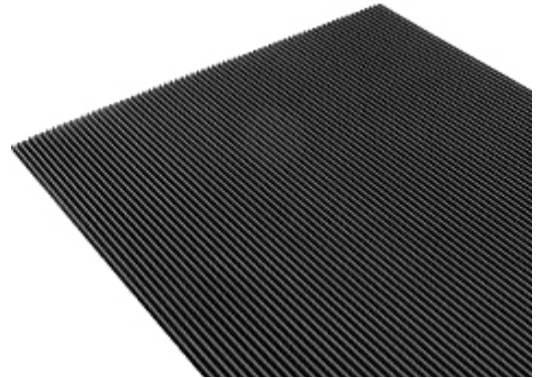
**Ominaisuudet:** yleiskäyttöön ja vaimennukseen tarkoitettu sähköeristeinen matto

**Materiaali:** SBR/NR, kovuus 65±5°ShA

**Väri:** harmaa

**Lämmönkesto:** -20°C...+70°C

**Rullakoot:** 1-1,2 m x 10 m

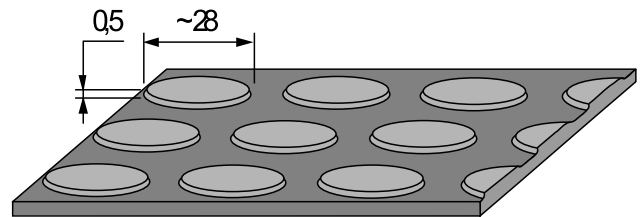


TUOTE no	TYYPPI	VAHV.	LEV.	PIT.	ERIST.	LAATU	VÄRI
<b>VARASTOTUOTTEET:</b>							
<b>1096 169</b>	VDE 0303	6,5 mm	1,2 m	10 m	50 kV	SBR/NR	harmaa

”KOLIKKOKUVIOINEN”  
KUMIMATTO

Helppohoitoinen lattiapäällyste kohteisiin, joissa mekaaninen kulutus on kohtuullista kuten kulkuväylillä, varastotiloissa, pukuhuoneissa, koneiden edessä yms.

”Kolikkokuvion” ansiosta matto on helppo pitää puhtaana, eikä se ole liukas.



Maton alapinnassa on ”kankaan jälki” liimaamisen helpottamiseksi.

**Kumilaatu:** SBR  
**Vakioväri:** musta ja harmaa

TUOTE no	VAHVUUS	VAHVIKK.	LEVEYS	PITUUS	LAATU	VÄRI
1096 124	3,0 mm	-	1.400 mm	10 m	SBR	harmaa
1096 126	3,0 mm	-	1.400 mm	10 m	SBR	musta

**Huom! Erikoistilauksesta toimitamme.**

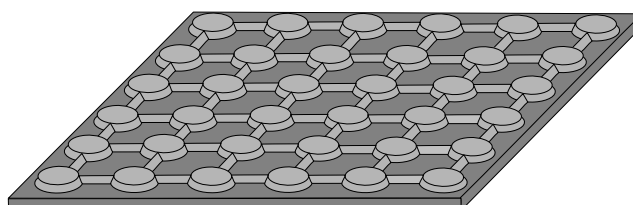
**Levykoko:** 5 mm x 0,7 x 0,7 m

**Värit:** musta, sininen, vihreä ja punainen

## YLEISMATTO

## "NAPPULA" (SAVIO 3)

Helppohoitoinen lattiapäällyste kohteisiin, joissa mekaaninen kulutus on kohtuullista kuten kulkuväylät, varastotilat, puku-huoneet, ajoneuvojen ohjaamot, veneet, tuulikaapit, koneiden edustat yms.



"Nappulakuvion" ansiosta matto on helppo pitää puhtaana, eikä se ole liukas.

**Kumilaatu:** SBR / NR  
**Vakioväri:** musta ja harmaa

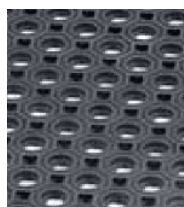
TUOTE no	TYYPPI	VAHVUUS	LEVEYS	PITUUS	LAATU	VÄRI
1096 107	nappula	5 mm	1.500 mm	10 m	SBR / NR	musta

## RENGASMATTO

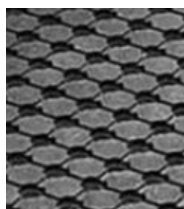
Joustava ja kulutusta kestävä sisäänkäyntimatto sisä- ja ulkokäyttöön. Soveltuu myös leikkipaikoille, hiihto- ja luistelupisteille ja uima-altaille.

Työskentelyalustoiksi koneiden ja asennuslaitteiden yms. eteen.

**Kumilaatu:** NR/SBR  
**Lämmönkesto:** -20...+70°C  
**Kovuus:** 50-55±5°ShA



1096 175



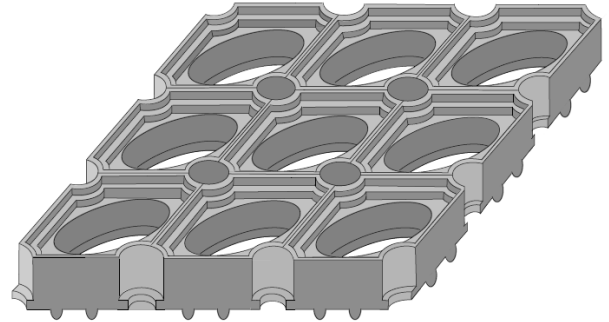
1096 176

TUOTE no	TYYPPI	VAHVUUS	LEVEYS	PITUUS	KOVUUS	VÄRI
1096 175	rengas	13 mm	1.000 mm	9.240 m	55±5°ShA	musta
1096 176	rengas	10 mm	915 mm	10 m	50±5°ShA	musta

## TUULIKAAPPIMATTO / TYÖALUSTA MASTER

Joustava ja erittäin hyvin kulutusta kestävä "rengasmatto" tuulikaappeihin, sisäänkäynteihin yms.

- työskentelyalustoiksi työstökoneiden ja asennuslaitteiden yms. eteen
- avoin rengaskuvio (A)
- kätevät liitospaleet useampien mattojen yhdistämiseen



**Kumilaatu:** SBR ja NBR (roiskeöljynkestävä)

TUOTE no	TYYPPI	VAHVUUS	LEVEYS x PITUUS	LAATU	VÄRI
1096 170	Master A	22 mm	1.000 x 1.500 mm	SBR	musta
1096 173	Master A	22 mm	1.000 x 1.500 mm	NBR	musta

NBR sietää satunnaisia öljyroiskeita (ei jatkuvaa kosketusta).

Muita kokoja ja värejä sekä suljetturakenteista (S) toimitamme erikoistilauksesta.

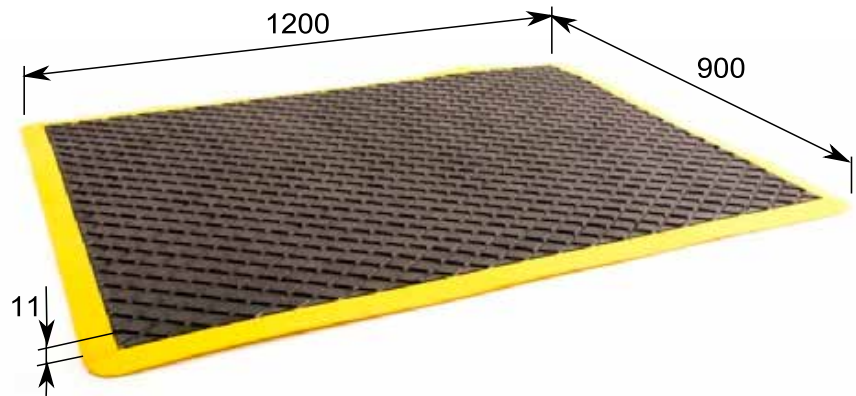
## LIITIN TUULIKAAPPIMATTOON

Liittimen avulla yhdistät rengasmatot helposti ja nopeasti toisiinsa.

**TUOTE no 1096 171**

Yhteensopiva seuraavien tuotteiden kanssa:  
1096 170  
1096 173





## TYÖTILAMATTO

- Seisomatyössä väsymystä ehkäisevä pehmeä kumimatto
- Pinta vinoneliökuvioinen
- Hyvin havaittava keltainen viistoreuna
- Soveltuu koneiden, laitteiden ja työpöytien eteen työmatoksi

TUOTE no	VAHVUUS	LEVEYS	PITUUS	PAINO	VÄRI
1096 177	11 mm	0,9 m	1,2 m	10 kg	musta/keltainen

KUMIMATOT  
JA -LEVYT

# KUNTOSALIMATTO ULTRAFLOOR

TUOTE-  
RYHMÄ  
**1096**



## KUNTOSALIMATTO Ultrafloor

- Materiaali:** valmistettu kierrätetystä kumista, johon on lisätty värillisiä EPDM-kumilaatuja. Sidosaineena on PU.
- Kovuus:** 60±5°ShA
- Lämmönkesto:** -30 ...+80°C
- Sovellus:** sopii kohteisiin esim. kuntosalit, liikuntastudiot, koulut, bussit, näyttelytilat yms.
- Paloluokitus:** E (tarvikkeet, joiden käyttäytyminen palossa on hyväksyttävissä)



**Erikseen tilattava tuote!**

TUOTE no	VAHVUUS	LEVEYS	PITUUS	LAATU	VÄRI
1096 180	6 mm	1.500 mm	20 m	SBR/NR	musta/punainen

## KUNTOSALIMATTO Recyfloor R12 (rouhematto)

”Tee se itse -miehille”  
edullisempi vaihtoehto erilaisiin käyttökohteisiin.

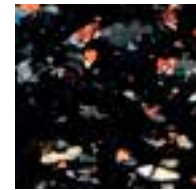


**Materiaali:** valmistettu kierrätetystä kumista (SBR/NR),  
johon on lisätty värillisiä kumilaatuja,  
sidosaineena PU

**Kovuus:** 35±5°ShA

**Lämmönkesto:** -30...+80°C

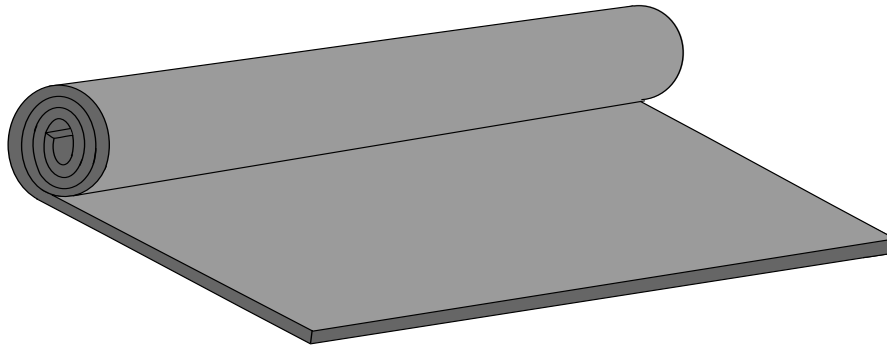
**Sovellus:** soveltuu kohteisiin kuten  
- kotikuntosalit  
- kotikuntolaitteiden alustat  
- tuulikaapit  
- työpöytien pinnat ja edustat  
- tärinä- ja melueristeenä  
- liukuesteenä kuormalavojen alle



**Paloluokitus:** E (tarvikkeet, joiden käyttäytyminen palossa on hyväksyttävissä)

TUOTE no	VAHVUUS	LEVEYS	PITUUS	LAATU	VÄRI
1096 186	6 mm	1,5 m	20 m	SBR/NR	musta/valkoinen
1096 188	10 mm	1,5 m	10 m	SBR/NR	musta/valkoinen

## KUMILEVY NR-SBR (16535 / A 9506)



**Ominaisuudet:** yleiskäyttöön, eristykseen ja vaimennukseen tarkoitettu tiivistelaatu

**Materiaali:** NR-SBR, kovuus 65/70 ±5°ShA

**Väri:** musta

**Lämmönkesto:** -30...+70°C

**Ominaispaino:** ~1,45 g/cm<sup>3</sup>

**Otsonin-/säteilynkesto:** kohtalainen

**Öljyn kestävyys:** ei suositella

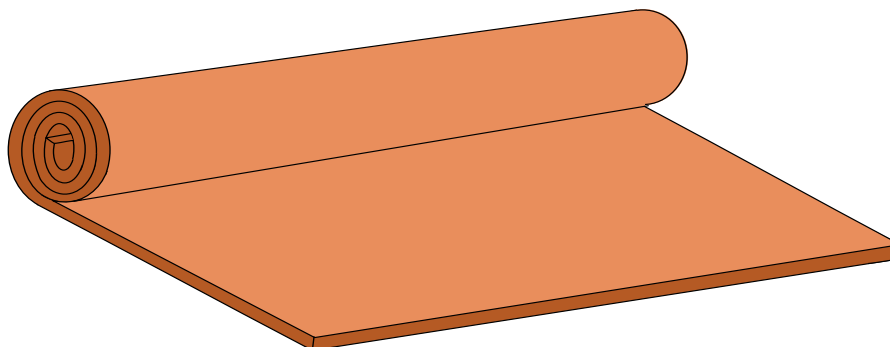
**Kemiallinen kestävyys:** ei suositella

**Kulutuskestävyys:** hyvä

TUOTE no	VAHVUUS	VAHVIKKEITA	LEVEYS	PITUUS / rll
1091 100	1 mm	-	1,4 m	10 m
1091 101	1,5 mm	-	1,4 m	10 / 20 m
1091 102	2 mm	-	1,4 m	10 / 20 m
1091 103	3 mm	-	1,4 m	10 m
1091 104	4 mm	-	1,4 m	10 m
1091 105	5 mm	-	1,4 m	10 m
1091 106	6 mm	-	1,4 m	5 / 10 m
1091 107	8 mm	-	1,4 m	5 m
1091 108	10 mm	-	1,4 m	5 m
1091 109	12 mm	-	1,4 m	5 m
1091 141	1,5 mm	1	1,4 m	10 / 20 m
1091 142	2 mm	1	1,4 m	10 / 20 m
1091 143	3 mm	1	1,4 m	10 m
1091 144	4 mm	2	1,4 m	10 m
1091 145	5 mm	2	1,4 m	10 m
1091 146	6 mm	2	1,4 m	5 / 10 m

Muita vahvuuksia ja kovuuksia toimitamme tilauksesta.

## PARAKUMILEVY NR (14010 / A560)



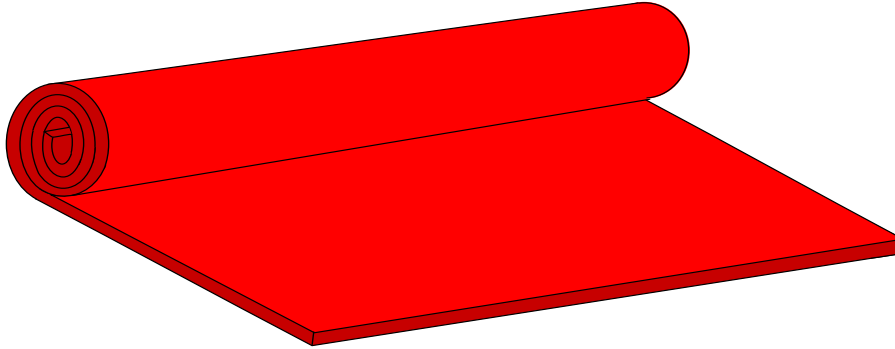
- Ominaisuudet:**
- pehmeä, kimmoisa ja erittäin hyvin mekaanista kulutusta kestävä luonnonkumilevy
  - erittäin hyvä pakkasen kestävyys

- Materiaali:** parakumi NR, kovuus 45±5°shA  
**Väri:** ruskea  
**Lämmönkesto:** -50...+85°C  
**Ominaispaino:** ~1,05 g/cm<sup>3</sup>  
**Otsonin-/säteilynkesto:** ei suositella  
**Öljyn kestävyys:** ei suositella  
**Kemiallinen kestävyys:** erittäin hyvä  
**Kulutuskestävyys:** erittäin hyvä

TUOTE no	VAHVUUS	VAHVIKKEITA	LEVEYS	PITUUS / rII
1091 500	1 mm	-	1,4 m	10 m
1091 502	2 mm	-	1,4 m	10 m
1091 503	3 mm	-	1,4 m	10 m
1091 504	4 mm	-	1,4 m	10 m
1091 505	5 mm	-	1,4 m	10 m
1091 506	6 mm	-	1,4 m	10 m
1091 507	8 mm	-	1,4 m	10 m
1091 508	10 mm	-	1,4 m	10 m

Muita vahvuuksia (12-30 mm) toimitamme tilauksesta.

## KUMILEVY NR RED



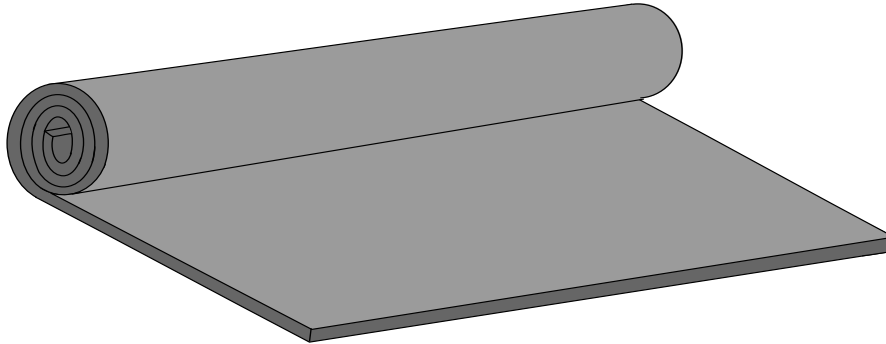
**Ominaisuudet:** pehmeä, kimmoisa ja erittäin hyvin mekaanista kulutusta kestävä luonnonkumilevy

**Materiaali:** NR, kovuus 40±5°shA  
**Väri:** punainen  
**Lämmönkesto:** -25...+80°C  
**Ominaispaino:** ~1,05 g/cm<sup>3</sup>  
**Otsonin-/säteilynkesto:** huono  
**Öljyn kestävyys:** huono  
**Kemiallinen kestävyys:** hyvä  
**Kulutuskestävyys:** erittäin hyvä

TUOTE no	VAHVUUS	VAHVIKKEITA	LEVEYS	PITUUS / rll
1091 560	2 mm	-	1,4 m	10 m
1091 561	3 mm	-	1,4 m	10 m
1091 563	5 mm	-	1,4 m	10 m
1091 564	6 mm	-	1,4 m	10 m
1091 565	8 mm	-	1,4 m	10 m
1091 566	10 mm	-	1,4 m	10 m

Muita vahvuuksia (12-30 mm) toimitamme tilauksesta.

## KULUTUSKUMILEVY NR - SBR (16018)



- Ominaisuudet:**
- kimmoisa ja erittäin hyvin mekaanista kulutusta kestävä kulutus-  
kumilevy
  - täyttää normit DIN 53516 ja ISO 9001

- Materiaali:** NR-SBR, kovuus 60±5°shA  
**Väri:** musta  
**Lämmönkesto:** -55...+60°C  
**Ominaispaino:** ~1,13 g/cm<sup>3</sup>  
**Otsonin-/säteilynkesto:** hyvä  
**Öljyn kestävyys:** ei suositella  
**Kemiallinen kestävyys:** hyvä

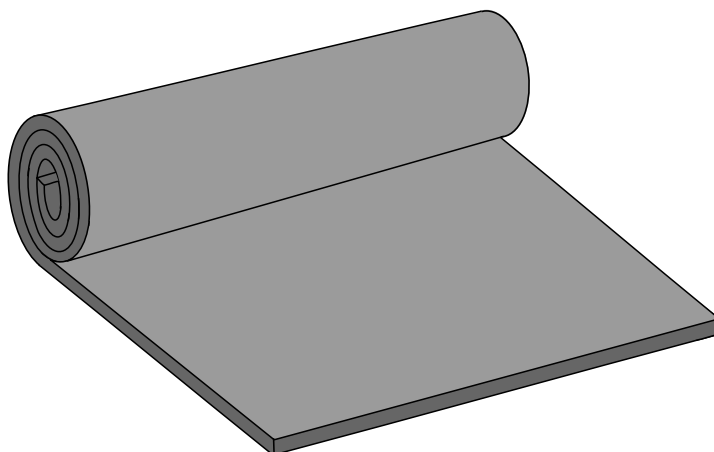
TUOTE no	VAHVUUS	VAHVIKKEITA	LEVEYS	PITUUS / rll
1091 404	4 mm	-	1,4 m	10 m
1091 405	5 mm	-	1,4 m	10 m
1091 406	6 mm	-	1,4 m	10 m
1091 408	8 mm	-	1,5 m	13 m
1091 410	10 mm	-	1,5 m	13 m
1091 412	15 mm	-	1,5 m	13 m
1091 414	20 mm	-	1,5 m	13 m
1091 416	25 mm	-	1,0 m	1,5 m laatta
1091 418	30 mm	-	1,0 m	1,5 m laatta
1091 420	35 mm	-	1,0 m	1,5 m laatta
1091 422	40 mm	-	1,0 m	1,5 m laatta
1091 424	50 mm	-	1,0 m	1,5 m laatta

KUMIMATOT  
JA -LEVYT

KUMILEVYT  
ROISKEKUMILEVY

TUOTE-  
RYHMÄ  
1091

## ROISKEKUMILEVY SBR (76515)

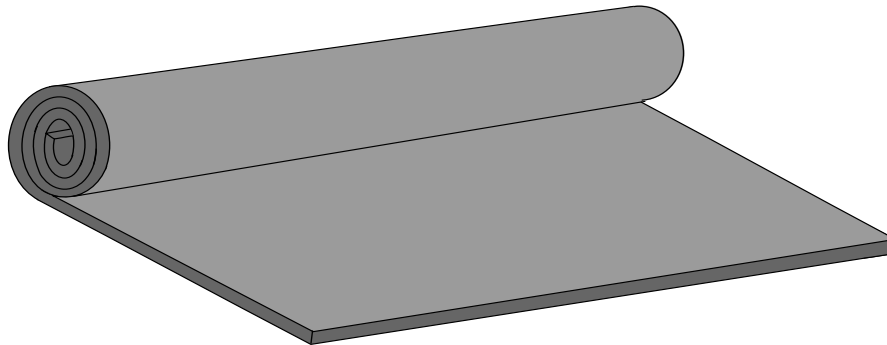


**Ominaisuudet:** yleiskäyttöön, eristykseen ja vaimennukseen sekä ajoneuvojen roiskeläppämateriaaliksi tarkoitettu kumilevy

**Materiaali:** SBR/NR, kovuus 70±5°ShA  
**Väri:** musta  
**Lämmönkesto:** -25...+70°C  
**Ominaispaino:** ~1,7 g/cm<sup>3</sup>  
**Otsonin-/säteilynkesto:** kohtalainen  
**Öljyn kestävyys:** ei suositella  
**Kemiallinen kestävyys:** hyvä  
**Kulutuskestävyys:** kohtalainen  
**Rullakoot:** 0,6 m x 5,0 / 10,0 m

TUOTE no	VAHVUUS	VAHVIKK.	LEVEYS	PITUUS / rII
1091 650	5 mm	1	0,6 m	10 m
1091 650X	5 mm	1	0,6 m	5 m
1091 660	6 mm	1	0,6 m	10 m
1091 660X	6 mm	1	0,6 m	5 m

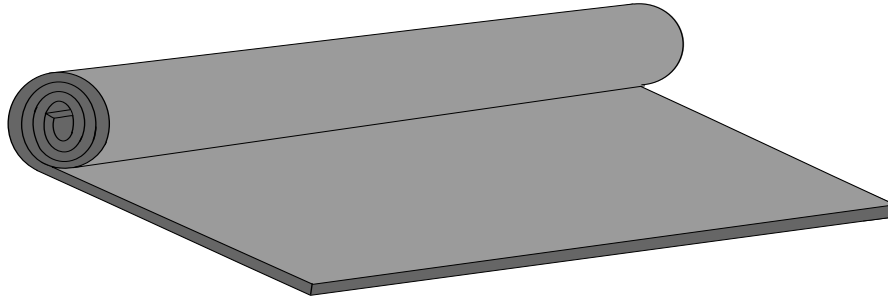
## KUMILEVY KLOOROPREENI (Neopreeni) CR (26034 / N 9580)



<b>Ominaisuudet:</b>	yleiskäyttöön ulkona, eristykseen ja vaimennukseen tarkoitettu sään- ja roiskeöljyn kestävä tiivistelaatu
<b>Materiaali:</b>	neopreeni CR, kovuus 65 ±5°ShA
<b>Väri:</b>	musta
<b>Lämmönkesto:</b>	-30...+70°C
<b>Ominaispaino:</b>	~1,40 g/cm <sup>3</sup>
<b>Otsonin-/säteilykesto:</b>	hyvä
<b>Öljyn kestävyys:</b>	kohtalainen
<b>Kemiallinen kestävyys:</b>	hyvä
<b>Kulutuskestävyys:</b>	hyvä
<b>Rullakoot:</b>	1,4 m x 5/10 m

TUOTE no	VAHVUUS	VAHVIKK.	LEVEYS	PITUUS / rll
1091 199	0,5 mm	-	1,4 m	10 m
1091 200	1 mm	-	1,4 m	10 / 20 m
1091 201	1,5 mm	-	1,4 m	10 / 20 m
1091 202	2 mm	-	1,4 m	10 / 20 m
1091 203	3 mm	-	1,4 m	10 m
1091 204	4 mm	-	1,4 m	10 m
1091 205	5 mm	-	1,4 m	10 m
1091 206	6 mm	-	1,4 m	5 / 10 m
1091 207	8 mm	-	1,4 m	5 m
1091 208	10 mm	-	1,4 m	5 m
1091 209	12 mm	-	1,4 m	5 m
1091 212	15 mm	-	1,4 m	5 m
1091 242	2 mm	1	1,4 m	10 / 20 m
1091 243	3 mm	1	1,4 m	10 m
1091 244	4 mm	2	1,4 m	10 m
1091 245	5 mm	2	1,4 m	10 m
1091 246	6 mm	2	1,4 m	5 / 10 m

## KUMILEVY NITRIILI NBR (36535 / P 9540)



**Ominaisuudet:**

- hyvin polttoaineita, liuottimia ja öljyä kestävä tiivistelevy
- ei liijyttömille bensiineille
- rajoitetusti sään- ja lämmönkestävä

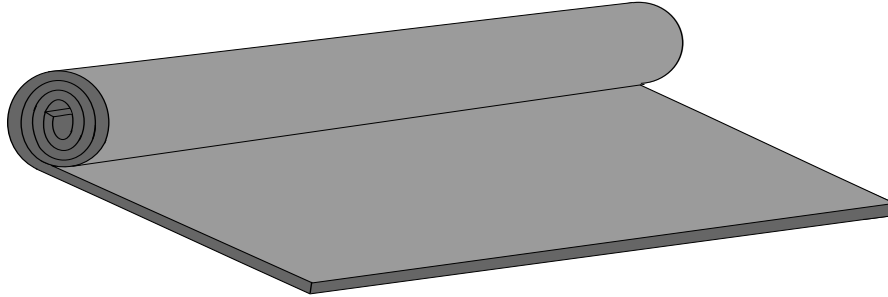
**Materiaali:** nitrili NBR, kovuus 65±5°ShA  
**Väri:** musta  
**Lämmönkesto:** -30...+90°C  
**Ominaispaino:** ~1,50 g/cm<sup>3</sup>  
**Otsonin-/säteilynkesto:** kohtalainen  
**Öljyn kestävyys:** hyvä  
**Kemiallinen kestävyys:** hyvä  
**Kulutuskestävyys:** kohtalainen  
**Rullakoot:** 1,4 m x 5/10 m

TUOTE no	VAHVUUS	VAHVIKK.	LEVEYS	PITUUS / rll
1091 299	0,5 mm	-	1,4 m	10 m
1091 300	1 mm	-	1,4 m	10 / 20 m
1091 301	1,5 mm	-	1,4 m	15 m
1091 302	2 mm	-	1,4 m	10 / 20 m
1091 303	3 mm	-	1,4 m	10 m
1091 304	4 mm	-	1,4 m	10 m
1091 305	5 mm	-	1,4 m	10 m
1091 306	6 mm	-	1,4 m	5 / 10 m
1091 307	8 mm	-	1,4 m	5 m
1091 308	10 mm	-	1,4 m	5 m
1091 342	2 mm	1	1,4 m	10 / 20 m
1091 343	3 mm	1	1,4 m	10 m
1091 344	4 mm	2	1,4 m	10 m
1091 345	5 mm	2	1,4 m	10 m
1091 346	6 mm	2	1,4 m	5 / 10 m

Muita vahvuuksia ja kovuuksia toimitamme tilauksesta.

Korja-Kumi Oy ei takaa polttoaineissa ja öljyissä käytettävien lisäaineiden ja/tai niiden yhdistelmien vaikutusta kumin fyysiseen ja/tai kemialliseen kesto.

## KUMILEVY NITRIILI NBR (34630)



**Ominaisuudet:** - hyvin polttoaineita, liuottimia ja öljyä kestävä tiivistelevy  
- rajoitetusti sään- ja lämmönkestävä

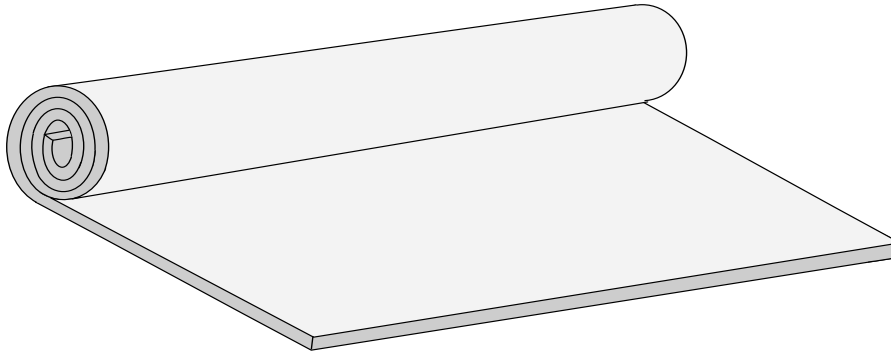
**Materiaali:** nitrili NBR, kovuus 70±5°ShA  
**Väri:** musta  
**Lämmönkesto:** -30...+110°C  
**Ominaispaino:** ~1,25 g/cm<sup>3</sup>  
**Otsonin-/säteilynkesto:** kohtalainen  
**Öljyn kestävyys:** hyvä  
**Kemiallinen kestävyys:** hyvä  
**Kulutuskestävyys:** kohtalainen  
**Rullakoot:** 1,4 m x 10 m

TUOTE no	VAHVUUS	VAHVIKK.	LEVEYS	PITUUS / rII
1091 372	2 mm	-	1,4 m	10 m
1091 373	3 mm	-	1,4 m	10 m
1091 374	4 mm	-	1,4 m	10 m
1091 375	5 mm	-	1,4 m	10 m

Muita vahvuuksia ja kovuuksia toimitamme tilauksesta.

Korja-Kumi Oy ei takaa polttoaineissa ja öljyissä käytettävien lisäaineiden ja/tai niiden yhdistelmien vaikutusta kumin fyysiseen ja/tai kemialliseen kestoan.

## KUMILEVY NITRIILI NBR (36044)



- Ominaisuudet:**
- elintarvikelaatu
  - erinomainen öljyn, liuottimien, rasvan ja emäksien kestävyys
  - täyttää FDA:n vaatimukset

- Materiaali:** nitrili NBR, kovuus 65±5°ShA  
**Väri:** valkoinen  
**Lämmönkesto:** -35...+110°C  
**Ominaispaino:** ~1,40 g/cm<sup>3</sup>  
**Otsonin-/säteilykesto:** kohtalainen  
**Öljyn kestävyys:** erittäin hyvä  
**Kemiallinen kestävyys:** hyvä  
**Kulutuskestävyys:** hyvä  
**Rullakoot:** 1,4 m x 10 m

TUOTE no	VAHVUUS	VAHVIKK.	LEVEYS	PITUUS / rll
1091 362	2 mm	-	1,4 m	10 m
1091 363	3 mm	-	1,4 m	10 m
1091 364	4 mm	-	1,4 m	10 m
1091 365	5 mm	-	1,4 m	10 m

Muita vahvuuksia ja kovuuksia toimitamme tilauksesta.

KUMIMATOT  
JA -LEVYT

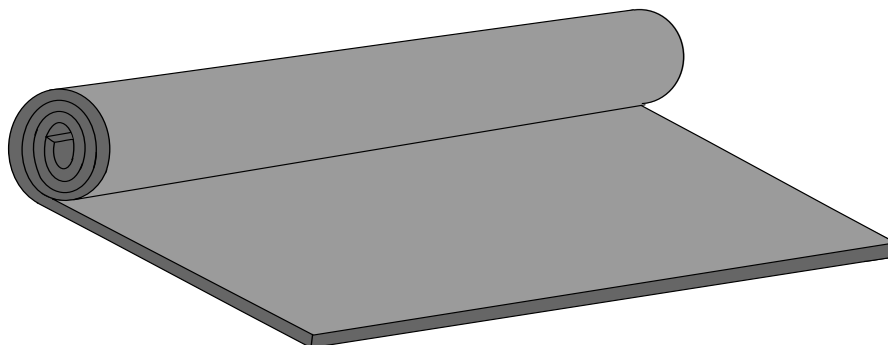
# KUMILEVYT

EPDM-KUMI

TUOTE-  
RYHMÄ  
**1091**

KUMILEVY EPDM

MANTICORE PREMIUM

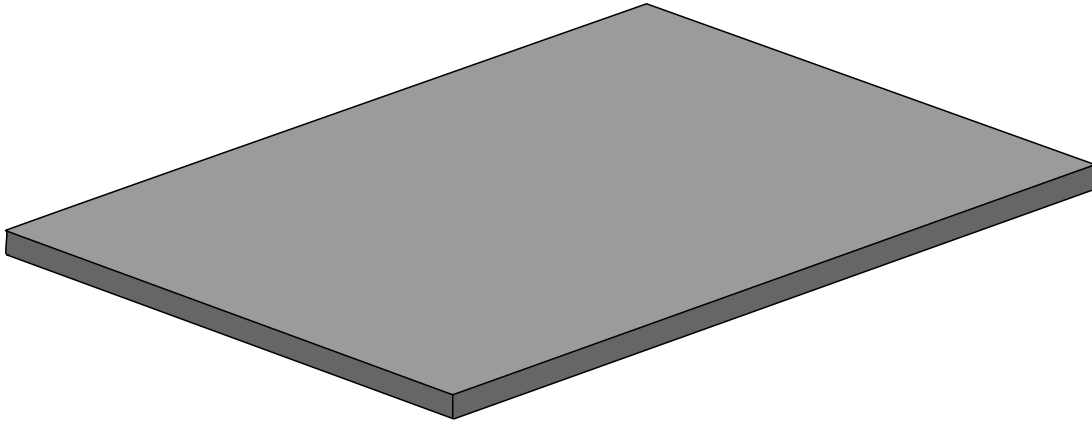


**Ominaisuudet:** yleiskäyttöön, ulkoiisiin olosuhteisiin tarkoitettu hyvin säätä kestävä kumilevy

**Materiaali:** EPDM, kovuus 65 ±5°ShA  
**Väri:** musta  
**Lämmönkesto:** -35...+100°C  
**Ominaispaino:** ~1,5 g/cm<sup>3</sup>  
**Otsonin-/säteilynkesto:** erinomainen  
**Öljyn kestävyys:** huono  
**Kemiallinen kestävyys:** hyvä  
**Kulutuskestävyys:** hyvä  
**Rullakoot:** 1,4 x 5/10 m

TUOTE no	VAHVUUS	VAHVIKK.	LEVEYS	PITUUS	HUOM!
1091 440	1 mm	-	1,4 m	20 m	
1091 442	2 mm	-	1,4 m	10 m	
1091 443	3 mm	-	1,4 m	10 m	
1091 444	4 mm	-	1,4 m	10 m	
1091 445	5 mm	-	1,4 m	10 m	
1091 446	6 mm	-	1,4 m	10 m	
1091 447	8 mm	-	1,4 m	5 m	
1091 448	10 mm	-	1,4 m	5 m	
1091 453	3 mm	1	1,4 m	10 m	70 °ShA ECO
1091 460	3 mm	1	1,4 m	10 m	HI GRADE
1091 456	6 mm	2	1,4 m	10 m	

## KOVAKUMILEVY EPDM (ELAPET 7311)



**Ominaisuudet:** yleiskäyttöön esim. vesijohtotiivisteisiin tarkoitettu kovakumilevy

**Materiaali:** EPDM, kovuus 80 / 90±5°ShA

**Väri:** musta

**Lämmönkesto:** -50...+90°C

**Ominaispaino:** ~1,17 g/cm<sup>3</sup>

**Otsonin-/säteilynkesto:** hyvä

**Öljyn kestävyys:** ei suositella

**Kemiallinen kestävyys:** hyvä

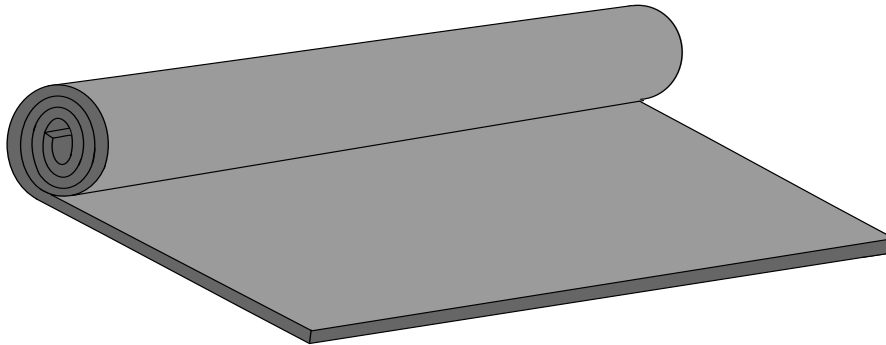
**Kulutuskestävyys:** kohtalainen

**Rullakoot:** 440 x 540 mm

TUOTE no	VAHVUUS	VAHVIKK.	LEVYKOKO	KOVUUS
1091 662	2 mm	-	0,44 x 0,54 m	90±5°ShA *
1091 663	3 mm	-	0,44 x 0,54 m	80±5°ShA
1091 664	4 mm	-	0,44 x 0,54 m	90±5°ShA *
1091 665	5 mm	-	0,44 x 0,54 m	80±5°ShA
1091 666	6 mm	-	0,44 x 0,54 m	80±5°ShA

\*Varastossa olevat tuotteet ovat vielä 90 °Sha, mutta jatkossa kovuus on 80 °Sha!

## BUTYYLIKUMILEVY (56042)

**Ominaisuudet:**

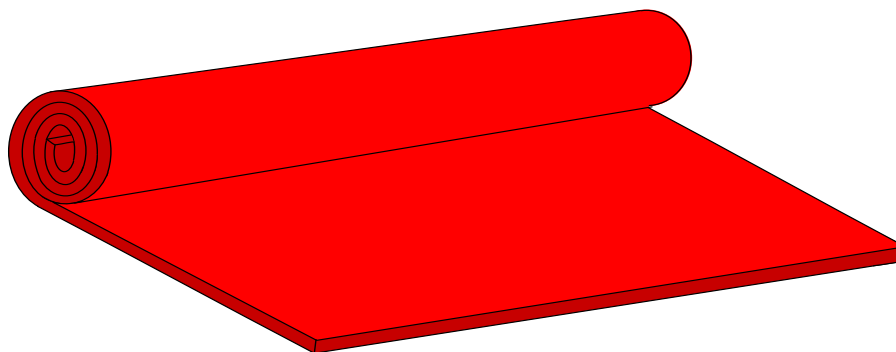
- erinomainen kaasutiiviys
- alhainen kimmoisuus
- taipuisa
- hyvä kuumen veden ja höyryn sekä hapettavien olosuhteiden kestävyys

<b>Materiaali:</b>	butyyli IIR, kovuus 60±5°ShA
<b>Väri:</b>	musta
<b>Lämmönkesto:</b>	-45...+130°C
<b>Ominaispaino:</b>	~1,21 g/cm <sup>3</sup>
<b>Otsonin-/säteilynkesto:</b>	erittäin hyvä
<b>Öljyn kestävyys:</b>	ei suositella
<b>Kemiallinen kestävyys:</b>	hyvä
<b>Kulutuskestävyys:</b>	hyvä
<b>Rullakoot:</b>	1,4 m x 10,0 m

TUOTE no	VAHVUUS	VAHVIKK.	LEVEYS	PITUUS / rll
1091 520	1 mm	-	1,4 m	10 m
1091 521	1,5 mm	-	1,4 m	10 m
1091 522	2 mm	-	1,4 m	10 m
1091 523	3 mm	-	1,4 m	10 m
1091 524	4 mm	-	1,4 m	10 m
1091 525	5 mm	-	1,4 m	10 m

**HUOM!** Tehdastilaustuote, ei varastossa

## SILIKONIKUMILEVY (86017) (FDA-laatu)

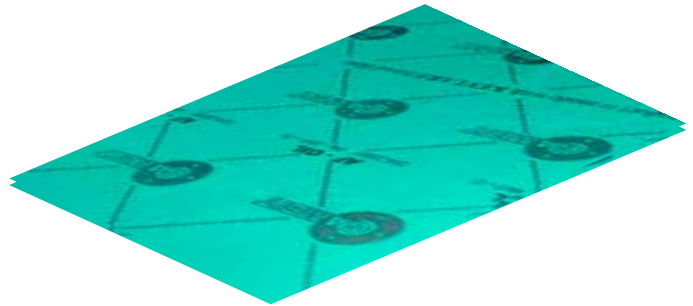


- Ominaisuudet:**
- hyvä lämpötilaerojen kestävyys
  - hyvät sähköiset eristysominaisuudet
  - heikot mekaaniset ominaisuudet
  - heikot kuuman veden ja höyryn kestävyys

- Materiaali:** silikoni MWQ, kovuus 60±5°ShA  
**Väri:** punainen  
**Lämmönkesto:** -60...+220°C  
**Ominaispaino:** ~1,2 g/cm<sup>3</sup>  
**Otsonin-/säteilynkesto:** hyvä  
**Öljyn kestävyys:** kohtalainen  
**Kemiallinen kestävyys:** hyvä  
**Kulutuskestävyys:** hyvä  
**Rullakoot:** 1,2 m x 10 m

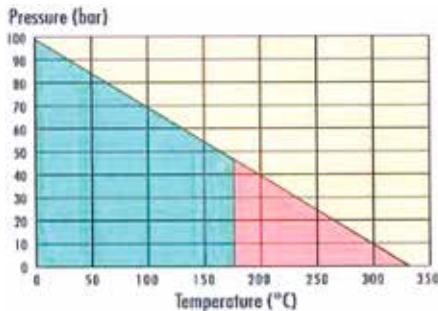
TUOTE no	VAHVUUS	VAHVIKK.	LEVEYS	PITUUS / rll
1091 470	1 mm	-	1,2 m	10 m
1091 472	2 mm	-	1,2 m	10 m
1091 473	3 mm	-	1,2 m	10 m
1091 474	4 mm	-	1,2 m	10 m
1091 475	5 mm	-	1,2 m	10 m

## MASSALEVY TESNIT BA-S



- Ominaisuudet:**
- hyvät mekaaniset ja kemialliset ominaisuudet
  - hyvä öljyjen, polttoaineiden ja jäähdytysnesteiden kesto

- Materiaali:** pohjana aramidikuidut, NBR  
**Väri:** vihreä  
**Lämmönkesto:** max. -50 °C - 330°C  
 huippulämpötila 250°C  
 jatkuva lämpötila 200°C  
 höyryllä 200°C  
**Paineen kestävyys:** 100 bar  
**Öljyn kestävyys:** hyvä  
**Kemiallinen kestävyys:** hyvä  
**Levykoot:** 500 x 750 mm  
 1.500 x 1.500 mm



Paine/lämpötila -diagrammi

- Soveltuva alue
- Soveltuvuuden varmistaminen höyrykohteissa suositeltavaa
- Soveltuvuus tarkistettava erikseen

TUOTE no	TYYPPI	VAHVUUS	LEVYKOKO
1097 040	TESNIT BA-S	1,0 mm ± 0,1mm	500 x 750 mm
1097 040X	TESNIT BA-S	1,0 mm ± 0,1mm	1500 x 1500 mm
1097 041	TESNIT BA-S	1,5 mm ± 10 %	500 x 750 mm
1097 041X	TESNIT BA-S	1,5 mm ± 10 %	1500 x 1500 mm
1097 042	TESNIT BA-S	2,0 mm ± 10 %	500 x 750 mm
1097 042X	TESNIT BA-S	2,0 mm ± 10 %	1500 x 1500 mm
1097 043	TESNIT BA-S	3,0 mm ± 10 %	500 x 750 mm
1097 043X	TESNIT BA-S	3,0 mm ± 10 %	1500 x 1500 mm

## TIIVISTEPAPERI FLEXOID (kelatiini kyllästetty)



<b>Ominaisuudet:</b>	hyvä öljyjen, polttoaineiden ja jäähdytysnesteiden kesto
<b>Soveltuvuus:</b>	autokaluston vaihteistoihin, polttoainepumppuihin, vesipumppuihin, termostaatteihin yms. tasotiivisteeksi
<b>Materiaali:</b>	pehmitetyllä gelatiinilla kyllästetty selluloosa
<b>Väri:</b>	ruskea
<b>Lämmönkesto:</b>	max. 120°C
<b>Öljyn kestävyys:</b>	hyvä
<b>Kemiallinen kestävyys:</b>	huono (ei sovellu emäksille, hapoille ja höyrylle)
<b>Levykoot:</b>	0,5 x 1,0 m ja 1 m leveänä metritavarana

TUOTE no	VAHVUUS	MATERIAALI	LEVYKOKO
1097 004	0,4 mm	selluloosa	500 x 1.000 mm
1097 004X	0,4 mm	selluloosa	1.000 mm x pituus (m)
1097 008	0,8 mm	selluloosa	500 x 1.000 mm
1097 008X	0,8 mm	selluloosa	1.000 mm x pituus (m)
1097 010	1,6 mm	selluloosa	500 x 1.000 mm
1097 010X	1,6 mm	selluloosa	1.000 mm x pituus (m)

## BENSAPUMPUN KALVOKUMI



<b>Soveltuvuus:</b>	polttoainepumppujen kalvokumiksi koneisiin ja laitteisiin
<b>Ominaisuudet:</b>	kestää bensiinit, dieselöljyt, seokset, jotka sisältävät alkoholeja
<b>Materiaali:</b>	NBR/PVC 70±5°ShA, vahvike polyamidikuitu
<b>Väri:</b>	punainen
<b>Lämmönkesto:</b>	-40...+100°C
<b>Levykoot:</b>	~250 x ~250 mm (IP-pakkaus) ~500 x ~500 mm (0,25 m <sup>2</sup> ) ~1.400-1.500 mm leveänä metritavarana

TUOTE no	VAHVUUS	VAHVIKE	LEVYKOKO
1097 049IP	0.2 mm	PA-kuitu	~250 x ~250 mm
1097 049	0.2 mm	PA-kuitu	~500 x ~500 mm
1097 049X	0.2 mm	PA-kuitu	~1.500 mm x pituus (m)
1097 050IP	0.4 mm	PA-kuitu	~250 x ~250 mm
1097 050	0.4 mm	PA-kuitu	~500 x ~500 mm
1097 050X	0.4 mm	PA-kuitu	~1.500 mm x pituus (m)
1097 054IP	1.00-1.10 mm	PA-kuitu	~250 x ~250 mm
1097 054	1.00-1.10 mm	PA-kuitu	~500 x ~500 mm
1097 054X	1.00-1.10 mm	PA-kuitu	~1.500 mm x pituus (m)

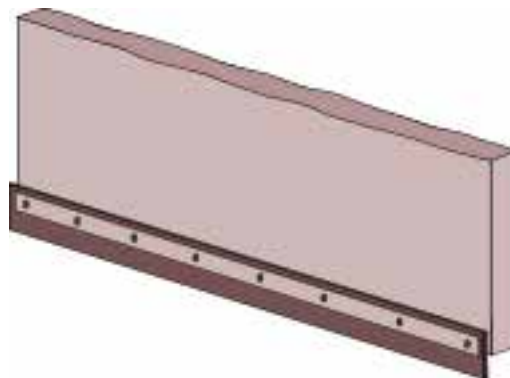
## KUMIKORKKILEVY HC 60



<b>Soveltuvuus:</b>	soveltuu polttoaine- ja öljylaitteiden tasotiivistykseen
<b>Ominaisuudet:</b>	korkki/nitriili-sekoitus kestää hyvin polttoaineita ja öljyjä
<b>Materiaali:</b>	korkki / NBR 60±5°ShA
<b>Väri:</b>	ruskea
<b>Lämmönkesto:</b>	-40...+70°C
<b>Levykoot:</b>	500 x 1.000 mm ja 1.000 mm leveänä metritavarana

TUOTE no	VAHVUUS	MATERIAALI	LEVYKOKO
1097 021	1,5 mm	korkki/nitriili	500 x 1.000 mm
1097 021X	1,5 mm	korkki/nitriili	Lev. 1.000 mm x max. 44 m
1097 022	2 mm	korkki/nitriili	500 x 1.000 mm
1097 022X	2 mm	korkki/nitriili	Lev. 1.000 mm x max. 33 m
1097 023	3 mm	korkki/nitriili	500 x 1.000 mm
1097 023X	3 mm	korkki/nitriili	Lev. 1.000 mm x max. 22 m
1097 024	4 mm	korkki/nitriili	500 x 1.000 mm
1097 024X	4 mm	korkki/nitriili	Lev. 1.000 mm x max. 16 m
1097 025	5 mm	korkki/nitriili	500 x 1.000 mm
1097 025X	5 mm	korkki/nitriili	Lev. 1.000 mm x max. 13 m

## KUMILEVY NR -SBR (16535)



- Materiaali:** NR/SBR-kumi
- Kovuus:** 70±5°ShA
- Väri:** musta
- Ominaisuudet:** kumilevystä valmiiksi leikat-  
tuja "soiroja" (vahv. 3 mm x  
1 vahvike) esim. ovien yms.  
laahuskumeiksi

TUOTE no	VAHVUUS	VAHVIKK.	LEVEYS	PITUUS / rll
1091 151	3 mm	1	70 mm	~5 m
1091 152	3 mm	1	100 mm	~5 m
1091 153	3 mm	1	130 mm	~5 m
1091 156	3 mm	1	200 mm	~5 m

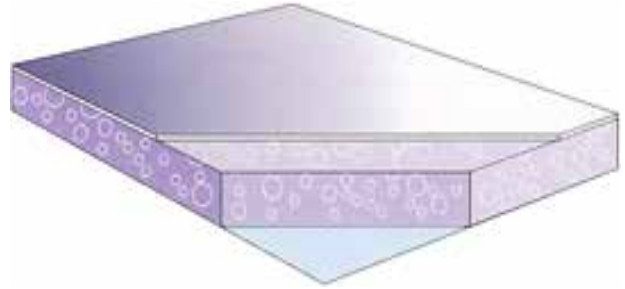
Muita vahvuuksia ja leveyksiä sekä muista kumilaaduista valmistamme tilauksesta.

**HUOM! Ei sovellu "pussille" asennuksiin!**

ÄÄNIERISTELEVY LA20PV  
(alumiinipintainen)

TUOTE no 1095 106 -tarralla

TUOTE no 1095 108 -ilman tarraa



**Soveltuvuus:** äänieristelevyt soveltuvat moniin tarpeisiin, kuten ajoneuvojen, työkonien, veneiden ja moottorikelkkojen moottoritilojen eristämiseen, sisäverhoiluun koteloinneissa yms.

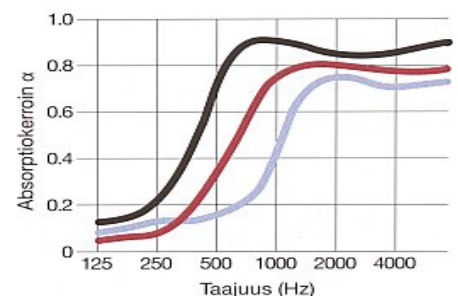
<b>Materiaali:</b>	polyeetteri- tai polyesterivaahтомуovi, tarra/alumiini
<b>Paksuus:</b>	20 mm
<b>Koko:</b>	500 x 1.000 mm
<b>Väri:</b>	harmaa
<b>Lämmönkesto:</b>	-30...+90°C
<b>Ominaispaino:</b>	~25...30 kg/m <sup>3</sup>
<b>Pinnoite:</b>	aluminoitu PET-kalvo
<b>Kiinnitys:</b>	tarraliima tai mekaaninen kiinnitys
<b>Paloluokka:</b>	itsestään sammuva, standardi FMVSS302 (ISO 3795)
<b>Asennus:</b>	asennuslämpötilan on oltava 15...40°C

ÄÄNIERISTELEVY LA20MV  
(Polyuretaanipintainen)

TUOTE no 1095 110



<b>Materiaali:</b>	polyeetteri- tai polyesterivaahтомуovi, tarra/polyuretaanikalvo
<b>Paksuus:</b>	20 mm
<b>Koko:</b>	500 x 1.000 mm
<b>Väri:</b>	harmaa
<b>Lämmönkesto:</b>	-30...+90 °C
<b>Ominaispaino:</b>	~25...30 kg/m <sup>3</sup>
<b>Pinnoite:</b>	musta polyuretaanikalvo
<b>Kiinnitys:</b>	tarraliima tai mekaaninen kiinnitys
<b>Paloluokka:</b>	itsestään sammuva, standardi FMVSS302 (ISO 3795)
<b>Asennus:</b>	asennuslämpötilan on oltava 15...40°C

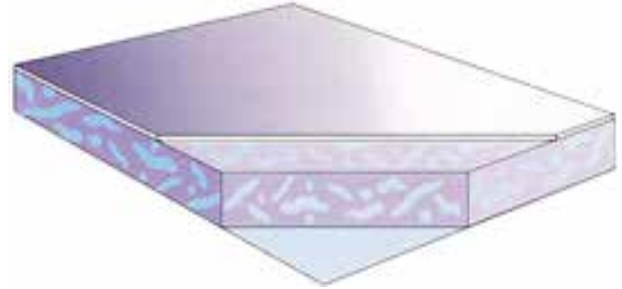


— LA30PV  
— LA20PV  
— LA10PV  
10...30 mm paksuisten vaimennusmateriaalien absorptiokertoimet.

## ÄÄNIERISTELEVY LRP10PV JA LRP20PV (alumiinipintaiset)

**TUOTE no 1095 116** -paksuus 10 mm

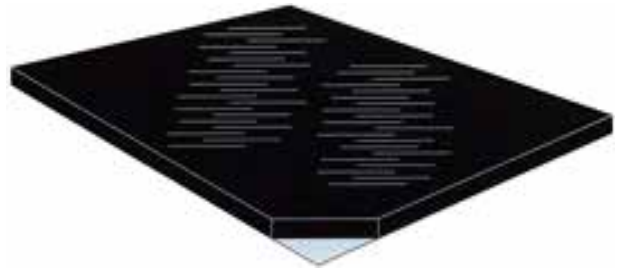
**TUOTE no 1095 117** -paksuus 20 mm



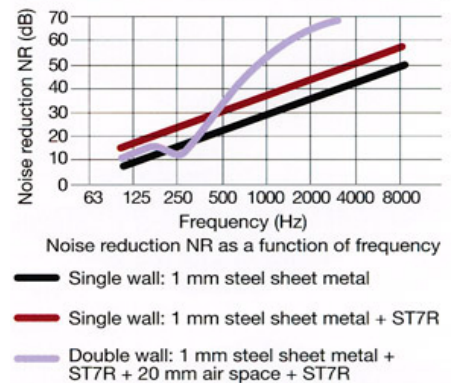
<b>Materiaali:</b>	kierrätysvaahtomuovi (rouhepuriste), tarra/alumiini
<b>Paksuus:</b>	10 ja 20 mm
<b>Koko:</b>	500 x 1.000 mm
<b>Väri:</b>	keltainen/eriv. rouhe
<b>Lämmönkesto:</b>	-30...+90°C
<b>Ominaispaino:</b>	~75...130 kg/m <sup>3</sup>
<b>Pinnoite:</b>	alumiinoitu PET-kalvo
<b>Kiinnitys:</b>	tarraliima tai mekaaninen kiinnitys
<b>Paloluokka:</b>	itsestään sammuva, standardi FMVSS302 (ISO 3795)
<b>Asennus:</b>	asennuslämpötilan on oltava 15...40°C

## ÄÄNIERISTELEVY ST7R (raskas bitumi)

**TUOTE no 1095 113**



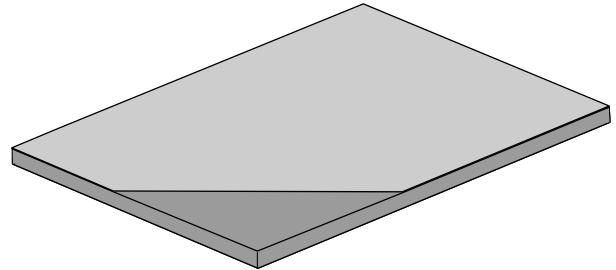
<b>Materiaali:</b>	bitumi, tarra
<b>Paksuus:</b>	4 mm
<b>Koko:</b>	500 x 1.000 mm
<b>Väri:</b>	musta
<b>Lämmönkesto:</b>	-30...+90°C
<b>Neliömassa:</b>	~6,5 kg/m <sup>2</sup>
<b>Pinnoite:</b>	ei pinnoitetta
<b>Kiinnitys:</b>	tarraliima
<b>Paloluokka:</b>	itsestään sammuva, standardi FMVSS302 (ISO 3795)
<b>Asennus:</b>	asennuslämpötilan on oltava 15...40°C, lämmöllä muotoiltavissa



## ÄÄNIERISTELEVY LKK7 (Raskassälpä)

**TUOTE no 1095 114**

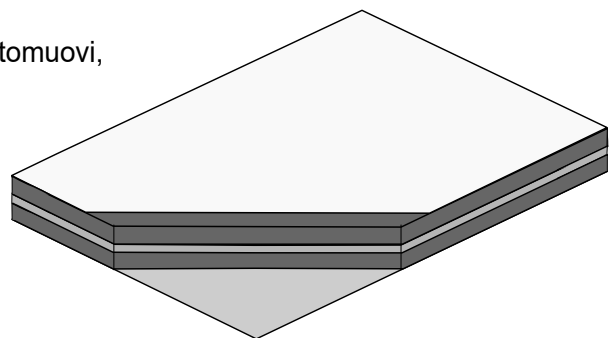
<b>Materiaali:</b>	raskassälpä, tarra
<b>Paksuus:</b>	3 mm
<b>Koko:</b>	500 x 600 mm
<b>Väri:</b>	harmaa
<b>Lämmönkesto:</b>	-30...+90°C
<b>Neliömassa:</b>	~1,3...14 kg/m <sup>2</sup>
<b>Pinnoite:</b>	
<b>Kiinnitys:</b>	tarraliima tai mekaaninen kiinnitys
<b>Paloluokka:</b>	itsestään sammuva, standardi FMVSS302 (ISO 3795)
<b>Asennus:</b>	asennuslämpötilan on oltava 15...40°C



## ÄÄNIERISTELEVY FS218-2008L (Monikerroslevy)

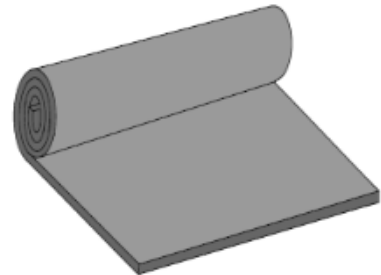
**TUOTE no 1095 118**

<b>Materiaali:</b>	polyeetteri- tai polyesterivaahdotuovi, tarra/raskassälpälevy
<b>Paksuus:</b>	20 mm
<b>Koko:</b>	500 x 1.200 mm
<b>Väri:</b>	harmaa
<b>Lämmönkesto:</b>	-30...+90 °C
<b>Ominaispaino:</b>	~25...30 kg/m <sup>3</sup>
<b>Pinnoite:</b>	alumiinifolio
<b>Kiinnitys:</b>	tarraliima tai mekaaninen kiinnitys
<b>Paloluokka:</b>	itsestään sammuva, standardi FMVSS302 (ISO 3795)
<b>Asennus:</b>	asennuslämpötilan on oltava 15...40°C



## KLAPIHIHNAT

<b>Soveltuvuus:</b>	klapikoneiden kuljettimet ym. kuljetinhihnalaitteet
<b>Materiaali:</b>	NR - SBR vahvike polyesteri nylon (EP)
<b>Väri:</b>	musta
<b>Lämmönkesto:</b>	-30...+90°C
<b>Paino:</b>	~6,5 kg/m <sup>2</sup>
<b>Otsonin-/säteilynkesto:</b>	kohtalainen
<b>Öljyn kestävyys:</b>	ei suositella
<b>Kemiallinen kestävyys:</b>	ei suositella
<b>Kulutuskestävyys:</b>	hyvä



TUOTE no	NIMIKE	VETOLUJUUS	VAHVIKE	KUMIA päällä/alla	VAHVUUS	LEVEYS
1091 715	EP 200/2	200 N/mm <sup>2</sup>	2	2 mm / 0 mm	4-5 mm	150 mm
1091 716	EP 200/2	200 N/mm <sup>2</sup>	2	2 mm / 0 mm	4-5 mm	100 mm
1091 717	EP 200/2	200 N/mm <sup>2</sup>	2	2 mm / 0 mm	4-5 mm	200 mm
1091 718	EP 200/2	200 N/mm <sup>2</sup>	2	2 mm / 0 mm	4-5 mm	400 mm

## TUOTE no 1091 720

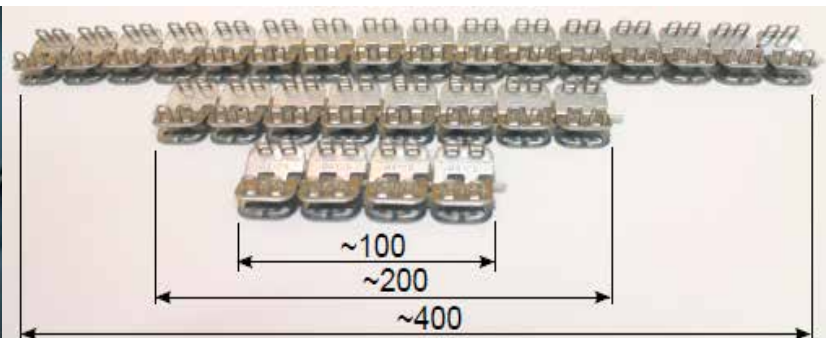
KLAPIHIHNAN LIITIN Alligator  
RS125J47, L=1200 mm

Liittinmekanismin avulla voidaan yhdistää ja jatkaa kuljetinhihna mekaanisesti.



## Liitin Alligator RS125J47 paketit

TUOTE no	NIMIKE	SISÄLTÖ	LEVEYS
1091 721	Liitin paketti	liitinpari + 2 kpl lukitelevyjä + 1 kpl vaijeri	~100 mm
1091 722	Liitin paketti	liitinpari + 2 kpl lukitelevyjä + 1 kpl vaijeri	~200 mm
1091 723	Liitin paketti	liitinpari + 2 kpl lukitelevyjä + 1 kpl vaijeri	~400 mm
1091 724	Liitin paketti	liitinpari + 2 kpl lukitelevyjä + 1 kpl vaijeri	~150 mm



***k-k***