

# Korja-Kumi Oy



**MUOTONAUHAT 108**

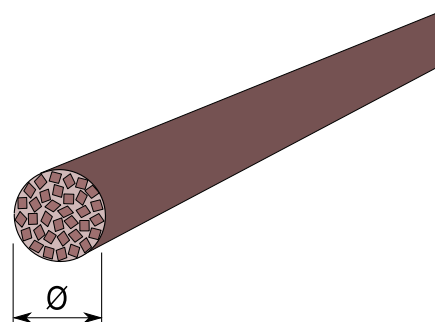
<b>SOLU- JA SIENIKUMINAUHAT</b> .....	3
Solukumipyörönauhat.....	4
Solukuminauhat.....	5
Solukuminauhat (liimapintaiset).....	6-11
Solukuminauhat.....	12-15
Pyörönauhat .....	16
Pyörönauhat (O-rengasnauha).....	17
Kuormapeitteiden kiinnitysnauhat.....	18
Kangaskudospintaiset kumiköydet .....	19
Kumiköyden koukut .....	20-21
<b>TERÄSRUNKOISET TIIVISTENAUHAT</b> .....	22
Reunasuojanauhat .....	23
Teräsrunkoiset tiivistenauhat .....	24-29
Liukulasinauhat.....	30-31
<b>LASITUSLISTAT</b> .....	32
Lasin kiinnityslistat.....	33-37
Kiilanauhat.....	38
Kiinnityslistat.....	39
U-nauhat.....	40
Peitenauhat .....	41
<b>TIIVISTENAUHAT</b> .....	42
Tiivistenauhat.....	43-57
<b>LAITURIPUSKURIT, LISTAT</b> .....	58
Laituripuskurit .....	59-62
Törmäyssuoja kulmalistat .....	63
Kynnyslistat .....	64
Kaapelinsuojalistat.....	65-66
Seulan reunakumit.....	67-69
Kylki-, kaide-, liukuestelistat .....	70
Kylkilistat.....	70-72
Venelistat .....	73-75
Kölilistat .....	76
PVC-nauhat .....	77
Kiinnityshihnat .....	78
Eristeputket.....	79
Laahusnauhat.....	80



# SOLU- JA SIENIKUMI- NAUHAT

SOLUKUMIPYÖRÖNAUHAT EPDM  
sileäpintaiset

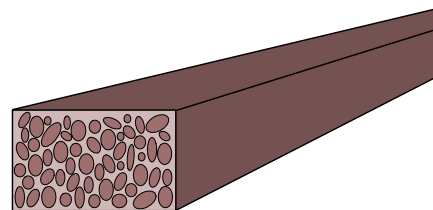
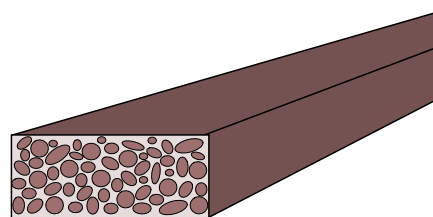
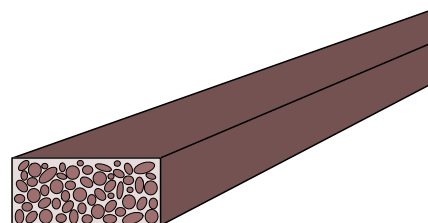
TUOTE no	Koko	Kieppi- pituus
1081 021	Ø 2 mm	200 m
1081 022	Ø 3 mm	200 m
1081 023	Ø 4 mm	500 m
1081 024	Ø 5 mm	200 m
1081 028	Ø 6 mm	100 m
1081 032	Ø 8 mm	100 m
1081 036	Ø 10 mm	100 m
1081 038	Ø 12 mm	100 m



- Materiaali:** EPDM-solukumi
- Ominaisuudet:**
- vettä hylkivä
  - hyvät jäännöspuristuma- ja vanhenemisarvot
  - pehmeä ja myötäilevä
  - otsonin ja UV-säteilyn kestävä
- Lämmönkesto:** -50...+80°C
- Väri:** musta

SOLUKUMINAUHAT EPDM  
sileäpintaiset

TUOTE no	Koko	Kieppi- pituus	HUOM!
1081 098	8 x 8 mm	100 m	
1081 100	5 x 10 mm	100 m	
1081 104	5 x 20 mm	25 m	
1081 108	5 x 30 mm	50 m	
1081 116	7 x 15 mm	100 m	CR
1081 118	8 x 30 mm	50 m	Rajoitettu erä
1081 124	10 x 10 mm	50 m	
1081 128	10 x 15 mm	50 m	
1081 132	10 x 20 mm	25 m	
1081 140	10 x 30 mm	25 m	
1081 144	10 x 40 mm	25 m	
1081 146	12 x 30 mm	25 m	Rajoitettu erä
1081 148	15 x 20 mm	25 m	
1081 152	15 x 25 mm	25 m	
1081 156	20 x 20 mm	25 m	



**Materiaali:** EPDM-solukumi  
CR kloropreeni

**Ominaisuudet:**

- vettä hylkivä
- hyvät jäännöspuristuma- ja vanhenemisarvot
- pehmeä ja myötäilevä
- otsonin ja UV-säteilyn kestävä

**Lämmönkesto:** -50...+100°C

**Väri:** musta

**TUOTE no 1081 350**

**Materiaali:** CR-solukumi (ilman tarraa)

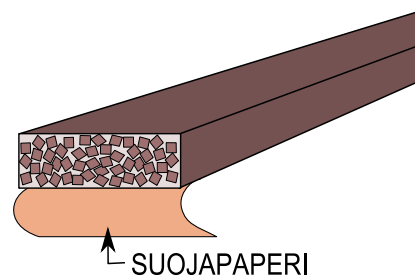
**Mitat:** 15 x 40 mm x 5,5 m

**Lämmönkesto:** -40°...+90 °C

## LIIMAPINTAISET SOLUKUMINAUHAT EPDM

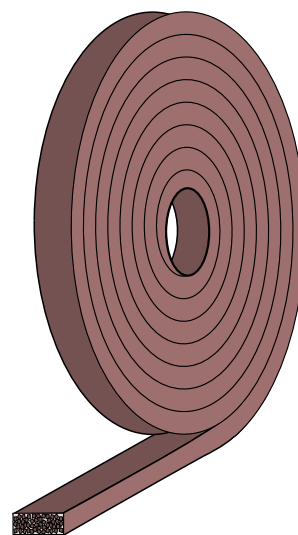
### leikatut reunat

TUOTE no	Koko	Rulla- pituus	Pakkaus
1081 178	5 x 10 mm	15 m	kiekko
1081 179	5 x 20 mm	15 m	kiekko
1081 180	5 x 30 mm	15 m	kiekko
1081 183	8 x 15 mm	10 m	kiekko
1081 184	8 x 20 mm	10 m	kiekko
1081 186	8 x 30 mm	10 m	kiekko
1081 189	10 x 20 mm	7 m	kiekko
1081 191	10 x 30 mm	7 m	kiekko
1081 192	10 x 40 mm	7 m	kiekko
1081 197	15 x 20 mm	5 m	kiekko
1081 199	15 x 30 mm	5 m	kiekko
1081 200	15 x 40 mm	5 m	kiekko



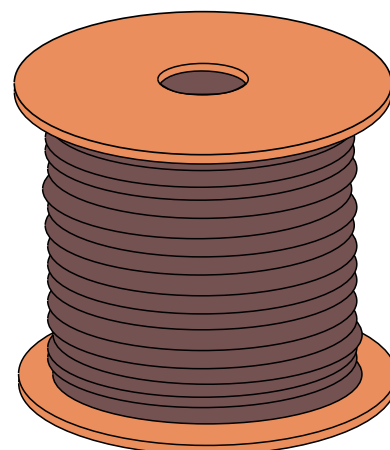
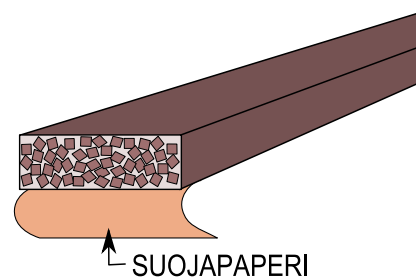
- Materiaali:** suljettusoluinen EPDM-solukumi
- Liimapinta:** hyvin tarttuva Hot-Melt -liima
- Ominaisuudet:**
- vesitiivis (vettä imemätön)
  - kaasutiivis
  - hyvät jäännöspuristuma- ja vanhenemisarvot
  - pehmeä ja myötäilevä
  - otsonin ja UV-säteilyn kestävä
  - hyvä happojen ja emästen kestävyys
- Lämmönkesto:** -40...+80°C
- Väri:** musta

Tilauksesta myös muita kokoja.  
Tilattavissa lisäksi vahvuudet 2, 3, 4, 6 ja 12 mm.  
Minimitoimituserä määräytyy nauhan koon mukaan.



**LIIMAPINTAISET SOLUKUMINAUHAT EPDM**  
leikatut reunat

TUOTE no	Koko	Väri	Rulla- pituus	Pakkaus
1081 202	2 x 8 mm	musta	200 m	pahvikela
1081 203	2 x 8 mm	valk.	200 m	pahvikela
1081 204	3 x 8 mm	musta	150 m	pahvikela
1081 205	3 x 8 mm	valk.	150 m	pahvikela
1081 208	4 x 8 mm	musta	100 m	pahvikela
1081 212	5 x 8 mm	musta	90 m	pahvikela
1081 214	6 x 8 mm	musta	72 m	pahvikela
1081 216	3 x 15 mm	musta	75 m	pahvikela
1081 218	5 x 15 mm	musta	45 m	pahvikela
1081 220	10 x 15 mm	musta	21 m	pahvikela

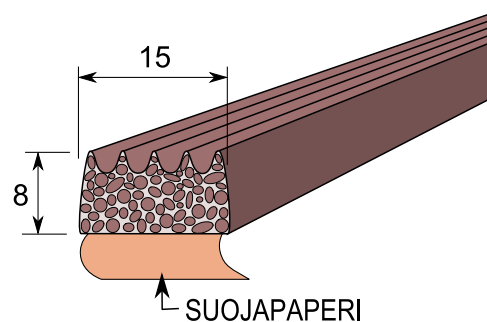


- Materiaali:** suljettusoluinen EPDM-solukumi
- Liimapinta:** hyvin tarttuva Hot-Melt -liima
- Ominaisuudet:**
- vesitiivis (vettä imemätön)
  - kaasutiivis
  - hyvät jäännöspuristuma- ja vanhenemisarvot
  - pehmeä ja myötäilevä
  - otsonin ja UV-säteilyn kestävä
  - hyvä happojen ja emästen kestävyys
- Lämmönkesto:** -40...+80°C

**LIIMAPINTAINEN SOLUKUMINAUHA ”kruununauha”**

1081 226      8 x 15 mm      50 m      pahvikela

- Materiaali:** EPDM-solukumi
- Ominaisuudet:**
- vettä hylkivä
  - hyvät jäännöspuristuma- ja vanhenemisarvot
  - pehmeä ja myötäilevä
  - otsonin ja UV-säteilyn kestävä
- Lämmönkesto:** -50...+100°C
- Väri:** musta



## SPECIFICATION SHEET

EPDM- closed celled cellular rubber, one side laminated with double-sided rubber resin scrim tape

Physical Property	Test Method	Unit of measure
<b><u>EPDM-cellular rubber</u></b>		
Classification	ASTM D1056-14	2A2 B3 C M
Color		black
Density	ASTM D3575	125-165 kg/m <sup>3</sup>
Compression Deflection (25%)	ASTM D1056	35-60 kPa
Compression Deflection (50%)	ASTM D1056	60-90 kPa
Compression set (25%/22h/23°C- after 24hrs)	ASTM D1056	3-5 %
Compression set (50%/22h/23°C- after 24hrs)	ASTM D1056	15-35 %
Shrinkage (22h/70°C)	ASTM D573	4-8 %
Hardness shore 00		40~50 shore
Elongation (minimum)	ASTM D412	180-220 %
Temperature range (constant)		-30°C +80°C
Temperature range (intermittent)		+90°C
Water Absorption (max weight change)	ASTM D1056	1-2 % vol
Flame Resistance (>3mm)	FMVSS302	pass
Tensile strength	ASTM D412	500-600 kPa
Ozone test (200±5) pphm (40±2°C) 20% elongation, 72h	ASTM D1171-99	No Cracks
Environmental Protection		CFC, Halogen & HCFC Free

### **REACH & RoHS Declaration**

Ref : Two Hundred and Thirty Five (235) substances in the Candidate List of Substances of Very High Concern (SVHC) for authorization published by European Chemicals Agency (ECHA) in June 2023, article 59 (10) concerning REACH regulation.

**Black EPDM closed celled cellular rubber**- None of the above mentioned grades contain more than 0.1% (w/w) of any of the chemicals in the candidate list of SVHC or any of the banned substances listed in ROHS 2 Directive (EU)2011/65 or ROHS 3 directive (EU)2015/863.

*This information is provided as a guide to your selection of materials. We do not take liability for the results or use of this information. It is the customer's responsibility to obtain and test samples when determining suitability of Materials for particular applications.*

# Korja-Kumi Oy

## Tape

BS 7116

Color	transparent
Thickness (adhesive + carrier)	0,090 mm
Release paper-liner thickness	0,065 mm
Total thickness	0,155 mm
Service temperature	-20 °C +65 °C
Recommended application temperature	+5 °C +25 °C
180 degree peel adhesion (both sides)	1100 N/m
Liner release	20 N/m
Shear adhesion (1kg at 23°C)	50 h
Shelf life	12 months

## REACH / VOC Regulations

Ref: Two Hundred and Thirty Five (235) substances in the Candidate List of Substances of Very High Concern (SVHC) for authorization published by European Chemicals Agency (ECHA) in June 2023, article 59 (10) concerning REACH regulation.

There are no substances in the SVHC candidate list that are present in this double-sided rubber resin scrim tape (Correct as of June 23).

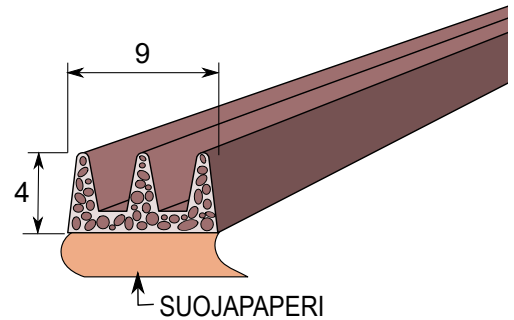
There are no Volatile organic compounds (VOC's) present in this double-sided rubber resin scrim tape (Correct as of June 2023).

*This information is provided as a guide to your selection of materials. We do not take liability for the results or use of this information. It is the customer's responsibility to obtain and test samples when determining suitability of Materials for particular applications.*

LIIMAPINTAISET SOLUKUMINAUHAT  
”E-NAUHAT”

TUOTE no	Koko	Väri	Rulla- pituus
1081 223	4 x 9 mm	valkoinen	24 m
1081 224	4 x 9 mm	ruskea	24 m

- Materiaali:** EPDM-solukumi
- Ominaisuudet:**
- vettä hylkivä
  - hyvät jäännöspuristuma- ja vanhenemisarvot
  - pehmeä ja myötäilevä
  - otsonin ja UV-säteilyn kestävä
- Lämmönkesto:** -50...+100°C



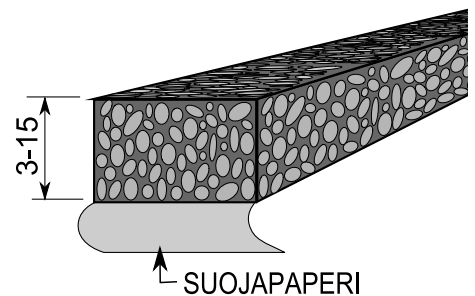
LIIMAPINTAISET PAISUVAT TIIVISTENAUHAT  
leikatut reunat

TUOTE no	Koko	Väri	Rulla- pituus
1081 227	3/15 x 20 mm	harmaa	10 m
1081 228	3/15 x 25 mm	harmaa	10 m

- Soveltuvuus:**
- ikkunoiden, ovien, karmien, betoni-elementtien ja hirsien tiivistykseen
  - äänen ja värinän vaimennukseen.
- Materiaali:**
- paisuva solutiivistenauha (polyuretaani)
  - tiivistysväli 3-15 mm
  - nauha paisuu korkeussuunnassa viisinkertaiseksi pakkausvahvuudesta
- Liimapinta:** hyvin tarttuva
- Ominaisuudet:**
- vesitiivis (tunkeumavastus 300 Pa)
  - ilmatiiviyys (0,03m<sup>3</sup>, DIN EN 42)
  - homesuojattu
  - paloluokka (B2 DIN 4102)
  - hyvät jäännöspuristuma- ja vanhenemisarvot
  - pehmeä ja myötäilevä
  - otsonin ja UV-säteilyn kestävä

HUOM! Toimitus vain täysin pituuksin!

HUOM! Toimitus vain täysin pituuksin!



LIIMAPINTAISET SOLUKUMINAUHAT  
P-nauhat

TUOTE no	Koko	Väri	Rulla- pituus
1081 231	6 x 9 mm	musta	100 m
1081 232	6 x 9 mm	ruskea	100 m
1081 233	6 x 9 mm	valkoinen	100 m

Tiivistettävä rako: 3 – 5 mm

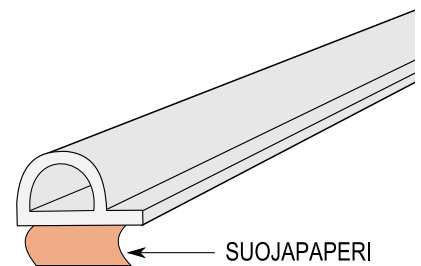
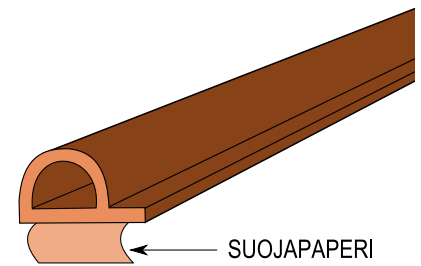
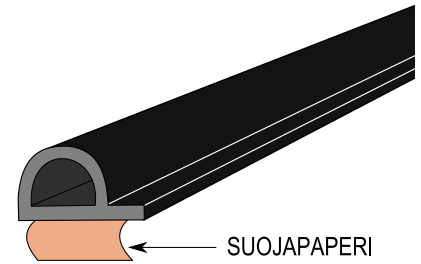
Materiaali: EPDM-solukumi

Ominaisuudet:

- pehmeä ja myötäilevä
- otsonin ja UV-säteilyn kestävä
- hyvä laimeiden happojen ja emästen kestävyys
- tarrakiinnitys

Lämmönkesto: -40...+80°C

Väri: musta



LIIMAPINTAISET SOLUKUMINAUHAT  
D-nauhat

TUOTE no	Koko A x B	Rulla- pituus	Tiivistettävä rako
1081 234X	8 x 6 mm	100 m	3 – 5 mm *)
1081 234	8 x 8 mm	100 m	4 – 7 mm *)
1081 235	12 x 10 mm	75 m	4 – 8,5 mm
1081 237	14 x 12 mm	50 m	5 – 10 mm
1081 236	21 x 17 mm	50 m	8 – 15 mm

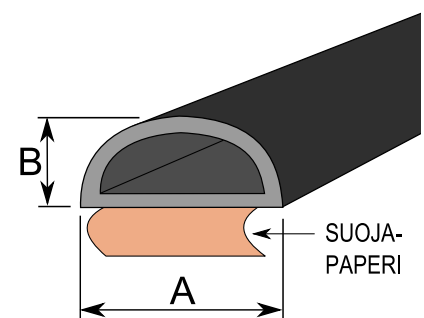
Materiaali: EPDM-solukumi

Ominaisuudet:

- pehmeä ja myötäilevä
- otsonin ja UV-säteilyn kestävä
- tarrakiinnitys

Lämmönkesto: -40...+80°C

Väri: musta



\*) Ajettu kahta rinnan,  
repäistään irti

## SOLUKUMINAUHOJEN tekniset ominaisuudet

- vettä hylkiviä
- hyvät jäännöspuristuma- ja vanhenemisarvot
- pehmeitä ja myötäileviä
- otsonin ja UV-säteilyn kestäviä

### TUOTE no 1081 998

**Materiaali:** EPDM-solukumi  
**Lämmönkesto:** -40...+80°C  
**Väri:** musta  
**Kieppipituus:** 50 m

### TUOTE no 1081 176

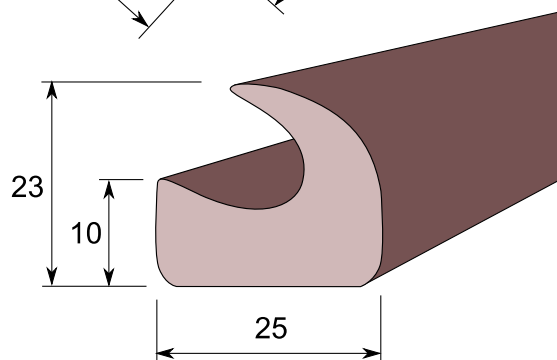
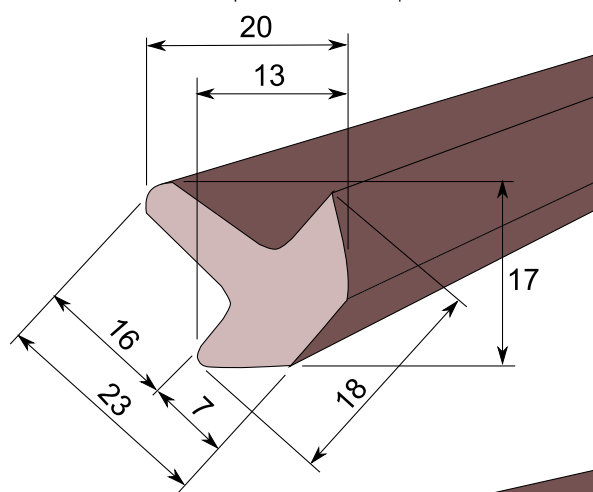
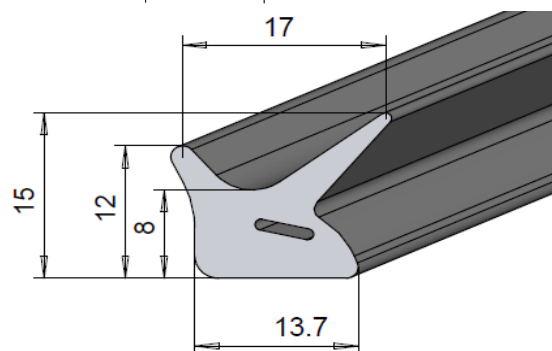
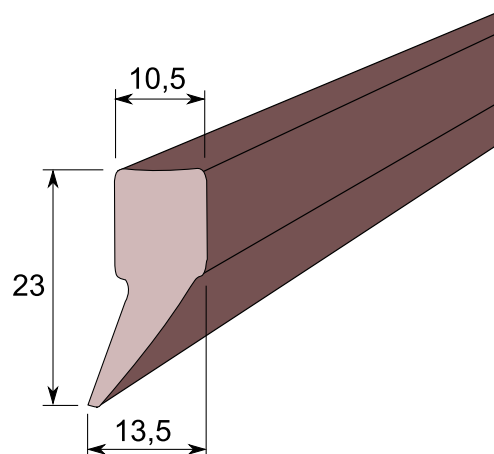
**Materiaali:** EPDM-solukumi  
**Lämmönkesto:** -40...+80°C  
**Väri:** musta  
**Kieppipituus:** 30 m

### TUOTE no 1081 257

**Materiaali:** EPDM-solukumi  
**Lämmönkesto:** -40...+90°C  
**Väri:** musta  
**Kieppipituus:** 25 m

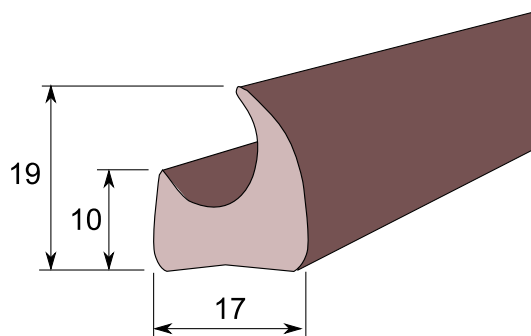
### TUOTE no 1081 252

**Materiaali:** EPDM-solukumi  
**Lämmönkesto:** -40...+90°C  
**Väri:** musta  
**Kieppipituus:** 25 m



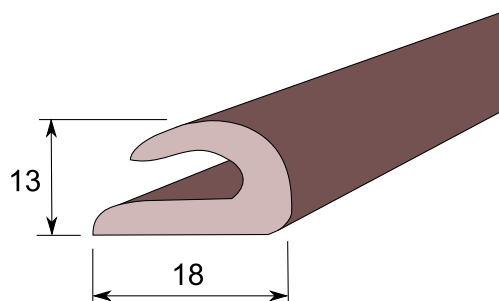
**TUOTE no 1081 254**

**Materiaali:** EPDM-solukumi  
**Lämmönkesto:** -40...+90°C  
**Väri:** musta  
**Kieppipituus:** 25 m



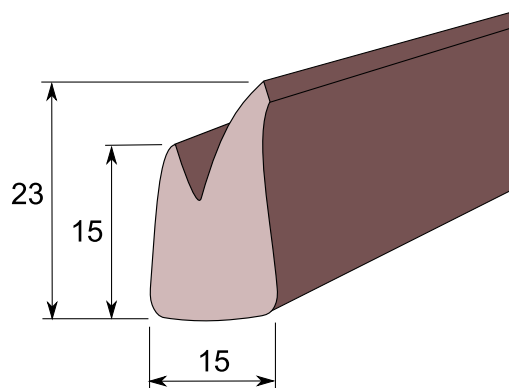
**TUOTE no 1081 256**

**Materiaali:** EPDM-solukumi  
**Lämmönkesto:** -40...+90°C  
**Väri:** musta  
**Kieppipituus:** 25 m



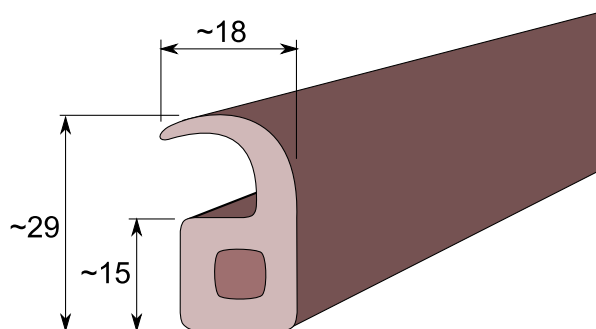
**TUOTE no 1081 259**

**Materiaali:** EPDM-solukumi  
**Lämmönkesto:** -40...+90°C  
**Väri:** musta  
**Kieppipituus:** 25 m



**TUOTE no 1081 258**

**Materiaali:** EPDM-solukumi  
**Lämmönkesto:** -40...+90°C  
**Väri:** musta  
**Kieppipituus:** 25 m



**TUOTE no 1081 243**

**Materiaali:** EPDM-solukumi  
**Lämmönkesto:** -50...+100°C  
**Väri:** musta  
**Kieppipituus:** 100 m (2x50 m),  
valmistettu kahta rinnan

**TUOTE no 1081 244**

**Materiaali:** EPDM-solukumi  
**Lämmönkesto:** -50...+100°C  
**Väri:** musta  
**Kieppipituus:** 50 m

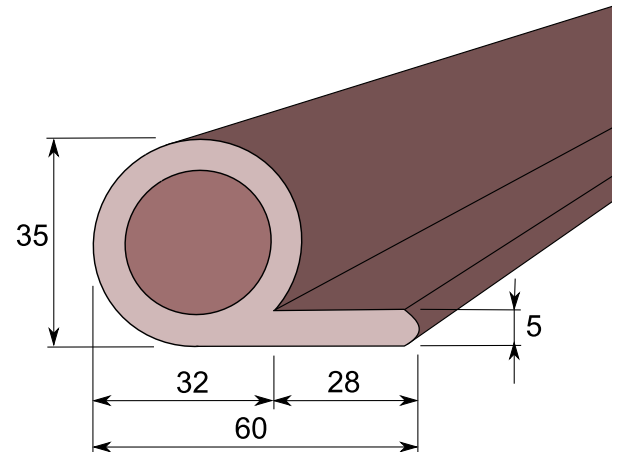
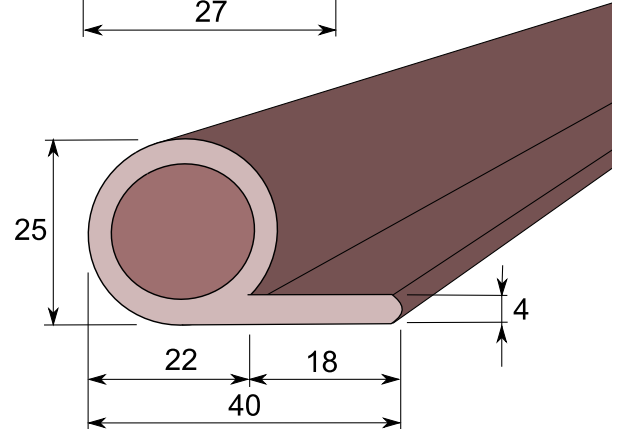
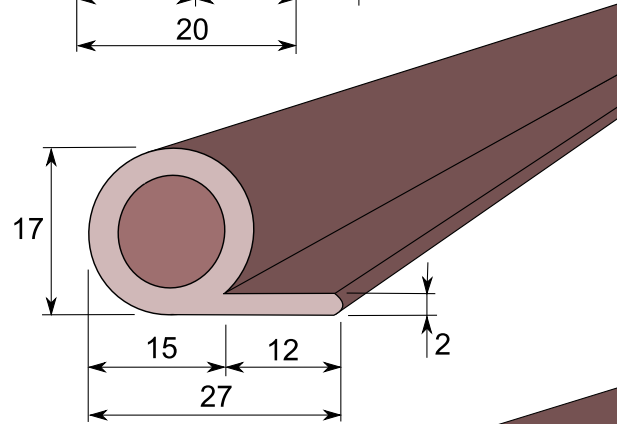
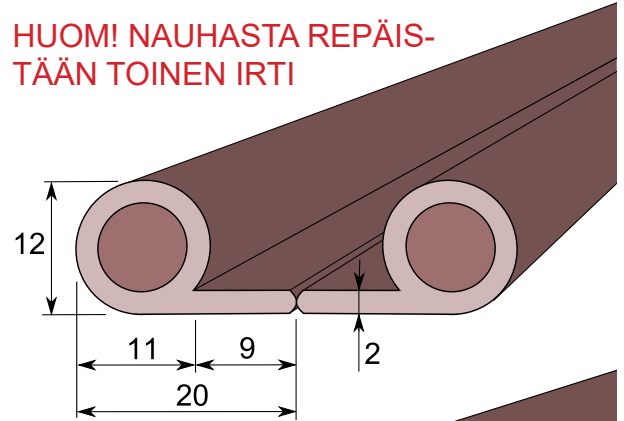
**TUOTE no 1081 241**

**Materiaali:** EPDM-solukumi  
**Lämmönkesto:** -50...+100°C  
**Väri:** musta  
**Kieppipituus:** 25 m

**TUOTE no 1081 242**

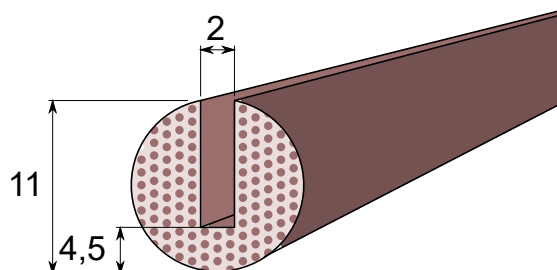
**Materiaali:** EPDM-solukumi  
**Ominaisuudet:** – Umpisoluinen solukumi ja kalvomainen pinta antavat erinomaiset tiivistys ominaisuudet myös epätasaisilla pinnoilla.  
– Veden imeytyminen on erittäin vähäistä.  
– hyvät jäännöspuristuma- ja vanhenemisarvot  
– pehmeä ja myötäilevä  
– otsonin ja UV-säteilyn kestävä  
**Lämmönkesto:** -50...+100°C  
**Väri:** musta  
**Kieppipituus:** 20 m

**HUOMI NAUHASTA REPÄISTÄÄN TOINEN IRTI**



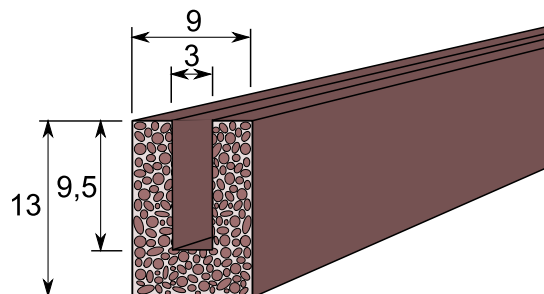
**TUOTE no 1081 172**

**Materiaali:** EPDM-solukumi 15°ShA  
**Lämmönkesto:** -50...+100°C  
**Väri:** musta  
**Kieppipituus:** 100 m

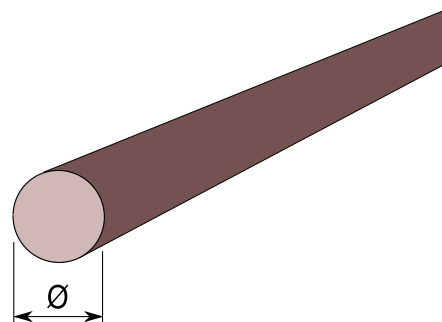


**TUOTE no 1081 174**

**Materiaali:** EPDM-solukumi 15°ShA  
**Lämmönkesto:** -50...+100°C  
**Väri:** musta  
**Kieppipituus:** 50 m



TUOTE no	Koko	Kieppi- pituus
1082 017	Ø 3 mm	200 m
1082 019	Ø 4 mm	100 m
1082 021	Ø 5 mm	50 m
1082 023	Ø 6 mm	50 m
1082 025	Ø 8 mm	100 m
1082 027	Ø 10 mm	100 m
1082 029	Ø 12 mm	50 m
1082 088	Ø 20 mm	20 m
1082 090	Ø 25 mm	25 m



**Materiaali:** CR-kumi  
(neopreeni, kloropreeni)

**Ominaisuudet:** - otsonin ja UV-säteilyn  
kestävä  
- roiskeöljyn sietävä

**Lämmönkesto:** -40...+90°C

**Kovuus:** 60±5°ShA

**Väri:** musta

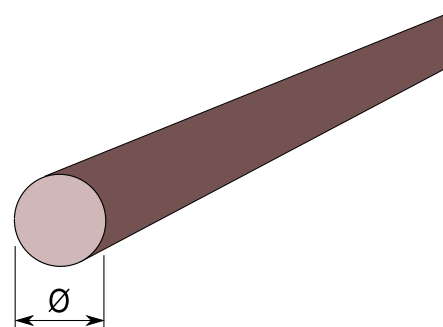
TUOTE no	Koko	Kieppi- pituus	Kovuus
1082 031	Ø 15 mm	20 m	70 °shA
1082 084	Ø 16 mm	20 m	70 °shA
1082 096	Ø 36 mm	25 m	60 °ShA

**Materiaali:** EPDM-kumi

**Lämmönkesto:** -40...+100°C

**Väri:** musta

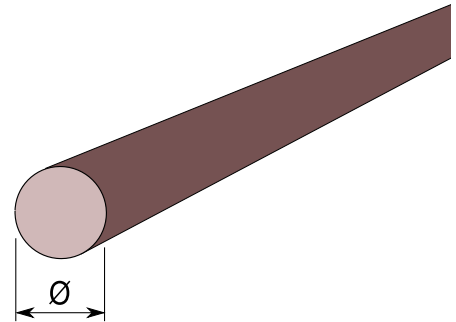
TUOTE no	Koko	Kieppi- pituus
<b>1082 033</b>	Ø 1,78 mm	5 m
1082 033X	Ø 1,78 mm	300 m
<b>1082 035</b>	Ø 2,00 mm	5 m
1082 035X	Ø 2,00 mm	300 m
<b>1082 037</b>	Ø 2,40 mm	5 m
1082 037X	Ø 2,40 mm	200 m
<b>1082 039</b>	Ø 2,62 mm	5 m
1082 039X	Ø 2,62 mm	100 m
<b>1082 041</b>	Ø 3,00 mm	5 m
1082 041X	Ø 3,00 mm	200 m
<b>1082 043</b>	Ø 3,53 mm	5 m
1082 043X	Ø 3,53 mm	100 m
<b>1082 045</b>	Ø 4,00 mm	5 m
1082 045X	Ø 4,00 mm	100 m
<b>1082 047</b>	Ø 5,00 mm	5 m
1082 047X	Ø 5,00 mm	100 m
<b>1082 049</b>	Ø 5,33 mm	5 m
1082 049X	Ø 5,33 mm	100 m
<b>1082 051</b>	Ø 5,70 mm	5 m
1082 051X	Ø 5,70 mm	100 m
<b>1082 053</b>	Ø 6,00 mm	5 m
1082 053X	Ø 6,00 mm	100 m
<b>1082 055</b>	Ø 7,00 mm	5 m
1082 055X	Ø 7,00 mm	100 m
<b>1082 057</b>	Ø 8,00 mm	3 m
1082 057X	Ø 8,00 mm	100 m
<b>1082 059</b>	Ø 10,00 mm	3 m
1082 059X	Ø 10,00 mm	50 m
<b>1082 061</b>	Ø 12,00 mm	3 m
1082 061X	Ø 12,00 mm	25 m
<b>1082 063</b>	Ø 15,00 mm	3 m
1082 063X	Ø 15,00 mm	50 m



<b>Materiaali:</b>	Nitriili eli NBR-kumi
<b>Ominaisuudet:</b>	– bensiinin ja polttoaineen kestävä – rajoitettu säänkestävyys
<b>Lämmönkesto:</b>	-40...+90°C
<b>Kovuus:</b>	70 ±5°ShA
<b>Väri:</b>	musta
<b>Käyttö:</b>	esim. O-rengasnauhana

TUOTE no	Koko	Kieppi- pituus
1083 101	Ø 6 mm	50 m
1083 103	Ø 8 mm	50 m

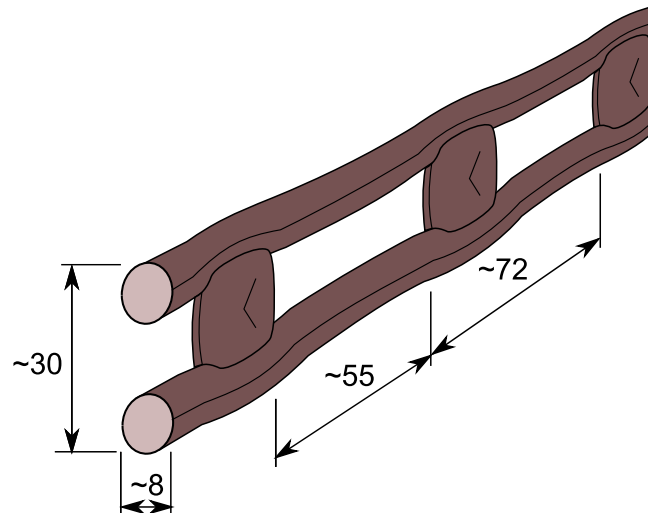
**Materiaali:** EPDM-kumi  
**Ominaisuudet:** otsonin ja UV-säteilyn kestävä  
**Lämmönkesto:** -40...+100°C  
**Kovuus:** 60 ±5°ShA  
**Väri:** musta  
**Käyttö:** esim. perävaunupeitteiden kiinnitysnauhana



**TUOTE no 1083 096**

**Ns. TIKAPUUNAUHA**

**Materiaali:** NR / SBR, 50 ±5 °IRHD  
**Lämmönkesto:** -40...+70°C  
**Mitat:** ~30 x ~8 mm  
**Vetomurtolujuus:** 10 MPa  
**Murtovenymä:** 300 %  
**Väri:** musta  
**Käyttö:** esim. perävaunu- ja kuormapeitteiden yms. kiinnitys- ja sidontanauhana



**Kieppipituus:** 10 m **HUOM! Toimitus vain täysin pituuksiin!**

**TUOTE no 1083 096X**

**Kieppipituus:** 50 m (pakattu pahvikelalle)

**HUOM! Tuotetiedot samat yllä olevan tuotteen kanssa!**



TUOTE no	Ulkohalk.	Väri	Kieppi- pituus
1083 111	Ø 4 mm	sinivalkoinen	100 m
1083 112	Ø 4 mm	musta	100 m
1083 113	Ø 6 mm	sinivalkoinen	100 m
1083 114	Ø 6 mm	musta	100 m
1083 117	Ø 8 mm	sinivalkoinen	100 m
1083 118	Ø 8 mm	musta	100 m
1083 121	Ø 10 mm	sinivalkoinen	100 m
1083 122	Ø 10 mm	musta	100 m
1083 125	Ø 14 mm	punamusta	50 m



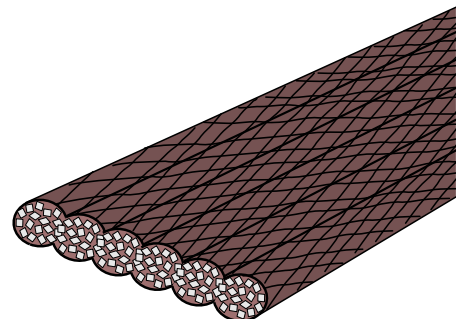
<b>Materiaali:</b>	Sisus koostuu useista NR-kumilangoista ja päällinen on polyeteenikudosta.
<b>Ominaisuudet:</b>	otsonin ja UV-säteilynkestävä
<b>Lämmönkesto:</b>	-40...+70°C
<b>Pakkaus:</b>	muovikela, paitsi Ø14 mm kieppeinä

### Tekniset ominaisuudet

Koko	Max. venymä	Katkeamis- piste
Ø 4 mm	125 %	40 daN
Ø 6 mm	120 %	89 daN
Ø 8 mm	150 %	80 daN
Ø 10 mm	130 %	130 daN
Ø 14 mm	135 %	200 daN

TUOTE no	Vahvuus	Leveys	Väri	Rullapituus
1083 140	2,5 mm	30 mm	musta	50 m
1083 145	3 mm	50 mm	musta	50 m

<b>Materiaali:</b>	Sisus koostuu useista NR-kumilangoista ja päällinen on polyeteenikudosta.
<b>Ominaisuudet:</b>	otsonin ja UV-säteilyn kestävä
<b>Lämmönkesto:</b>	-40...+70°C



TUOTE no	Koko	Pinnoite	Väri
1014 963	Ø 4 mm	sinkitty	kirkas
1014 964	Ø 6 mm	muovitettu	musta
1014 965	Ø 8 mm	muovitettu	musta
1014 966	Ø 10 mm	muovitettu	musta



Pakkaus: 25 kpl / pussi

TUOTE no	Koko
1014 960	Ø 8 mm
1014 961	Ø 10 mm



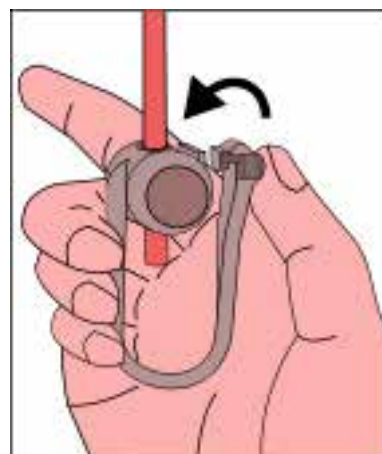
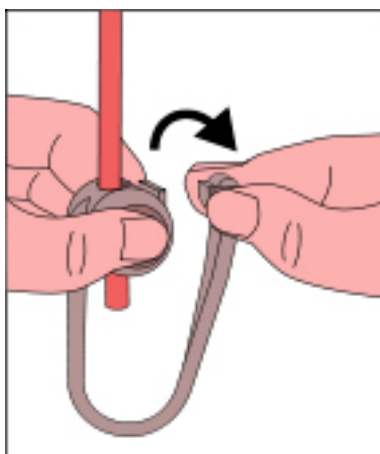
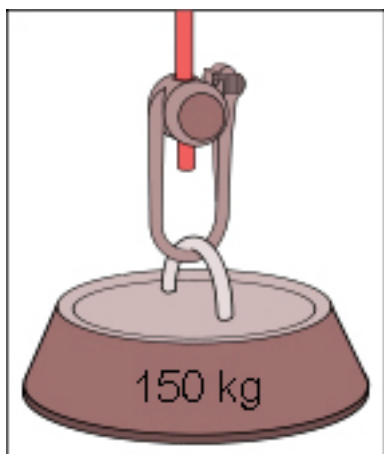
**Materiaali:** polyamidi PA (ei ruostu)

**Ominaisuudet:** - TUV hyväksytty  
- lukittava malli

**Vetolujuus:** 150 daN

**Väri:** musta

**Pakkaus:** 10 kpl / pussi



**TUOTE no 1014 962**

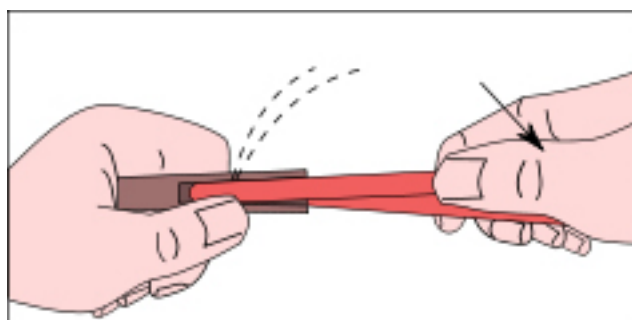
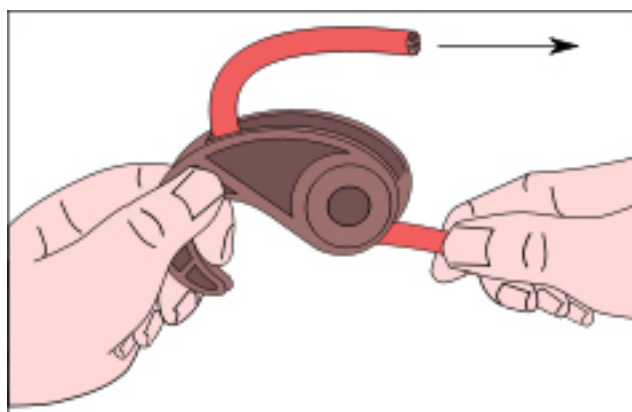
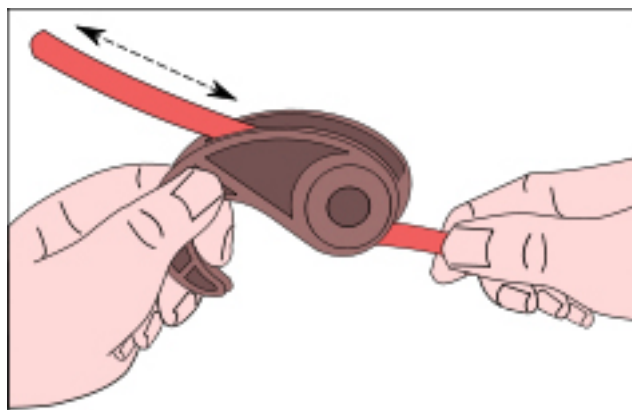
- Materiaali:** polypropeeni PP (ei ruostu)
- Ominaisuudet:**
- pikakiinnitteinen, säädettävä malli
  - soveltuu parhaiten Ø 8 mm kumiköydelle
  - Ø 10 mm kumiköydelle varauksin
- Vetolujuus:** 40 daN
- Väri:** musta
- Pakkaus:** 10 kpl / pussi

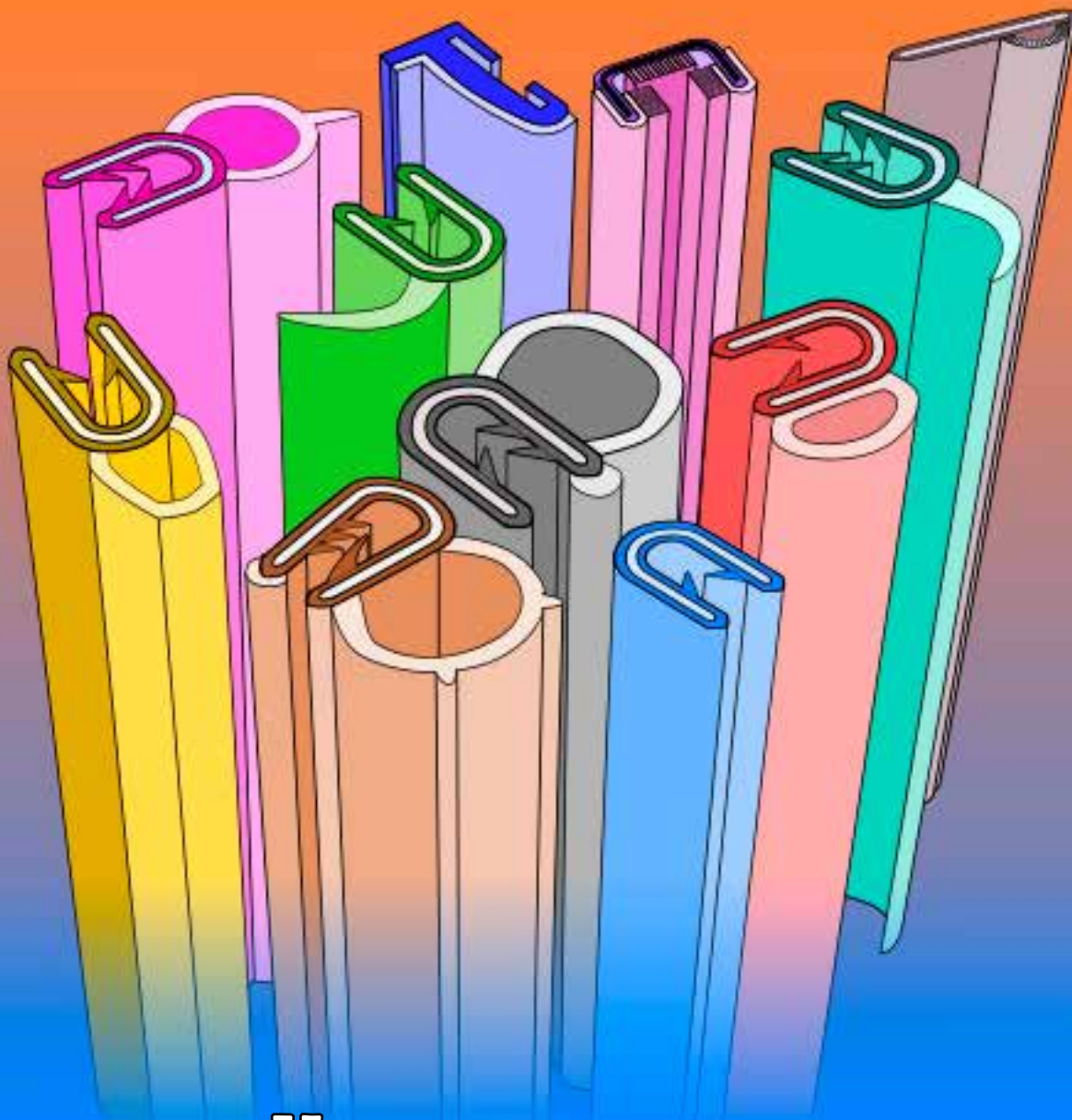


**KOUKUT LITTEÄLLE  
KUMIKÖYDELLE**

TUOTE no	Koko
1014 977	30 mm:n kumiköydelle
1014 978	50 mm:n kumiköydelle

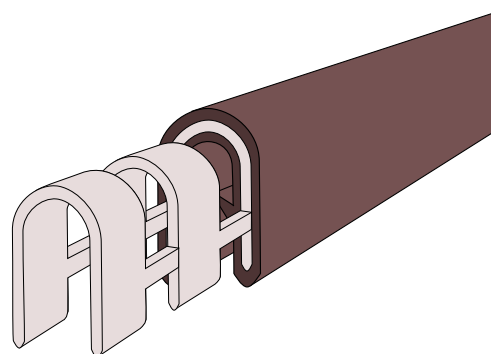
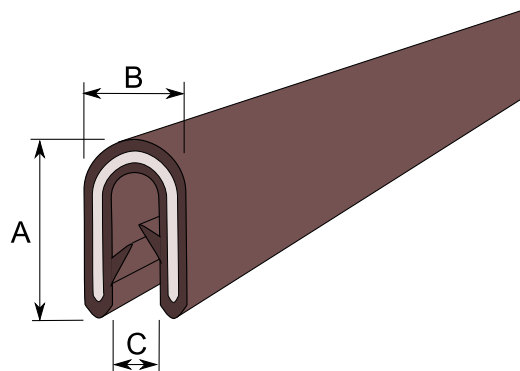
- Materiaali:** sinkitty teräs





# TERÄSRUNKOISET TIIVISTENAUHAT

TUOTE no	A	B	C	Väri	Kieppi- pituus
1082 501	8,5	6,5	1,5	musta	100 m
1082 503	10	6	2	musta	50 m
1082 507	14	9	3	musta	50 m
1082 509	14	9	3	harmaa	50 m
1082 545	14	9	3	sininen	50 m
1082 546	14	9	3	punainen	50 m
1082 547	14	9	3	valkoinen	50 m
1082 511	17	9	3	musta	50 m
1082 513	17	9	3	harmaa	50 m
1082 551	17	9	3	sininen	50 m
1082 552	17	9	3	punainen	50 m
1082 553	17	9	3	valkoinen	50 m
1082 514	17	12	5-6	musta	50 m
1082 557	17	12	5-6	valkoinen	50 m
1082 558	16	10	5-6	harmaa	50 m
1082 559	15	12	6-8	harmaa	100 m



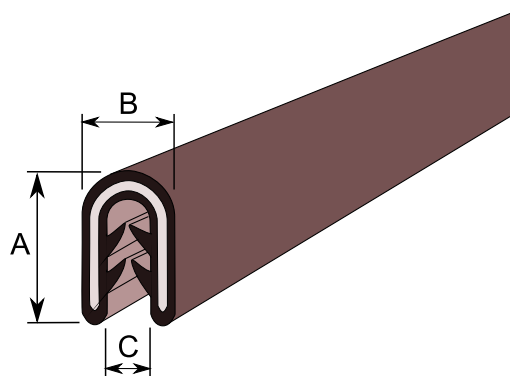
C = materiaalin maksimivahvuus

Materiaali: PVC-pinnoitus / teräsrunko

TUOTE no	A	B	C	Väri	Kieppi- pituus
1082 508	14	10	3	musta	50 m

C = materiaalin maksimivahvuus

Materiaali: EPDM-kumi / teräsrunko



**TERÄSRUNKOISET TIIVISTENAUHAT**

**Ominaisuudet:**

- vettä hylkiviä
- omaa hyvät jäännöspuristuma- ja vanhenemisarvot
- pehmeitä ja myötäileviä
- otsoni- ja UV-säteilyn kestäviä

**Lämmön kesto:** -40...+80°C

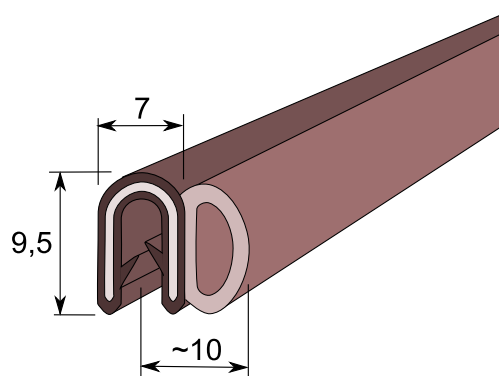
**Väri:** musta

**TUOTE no 1082 516** (Y1.001)

**Materiaali:** runko-osa PVC-muovia,  
tiivisteosa EPDM-solukumia

**Ainevahvuus:** 1-2 mm

**Kieppipituus:** 25 m

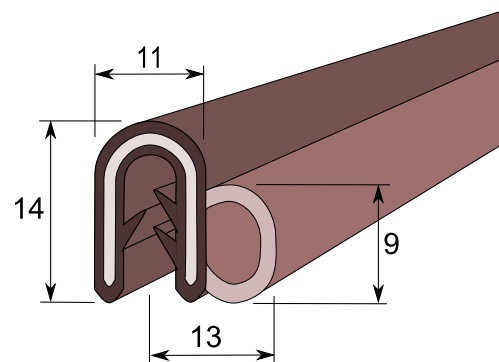


**TUOTE no 1082 517** (P-7058)

**Materiaali:** runko-osa EPDM-massiivikumia,  
tiivisteosa EPDM-solukumia

**Ainevahvuus:** 1-3 mm

**Kieppipituus:** 25 m

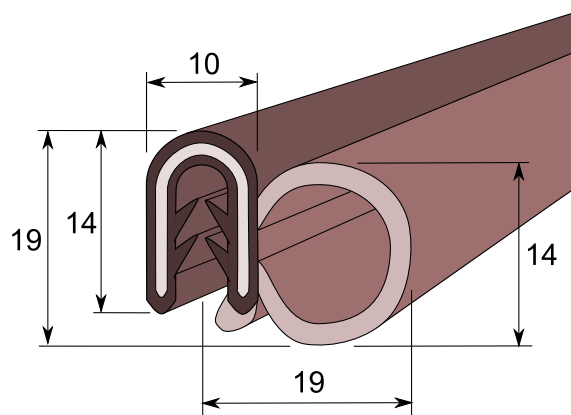


**TUOTE no 1082 538** (P-018)

**Materiaali:** runko-osa EPDM-massiivikumia,  
tiivisteosa EPDM-solukumia

**Ainevahvuus:** 1-3 mm

**Kieppipituus:** 25 m



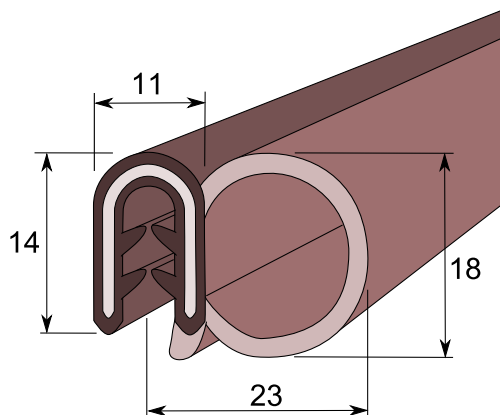
**TUOTE no 1082 518**

(P-8527)

**Materiaali:** runko-osa EPDM-massiivikumia,  
tiivisteosa EPDM-solukumia

**Ainevahvuus:** 1-3 mm

**Kieppipituus:** 25 m



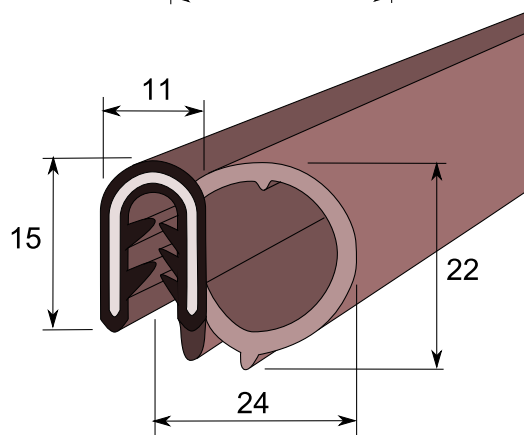
**TUOTE no 1082 515**

(P-7040)

**Materiaali:** runko-osa EPDM-massiivikumia,  
tiivisteosa EPDM solukumia

**Ainevahvuus:** 1-3 mm

**Kieppipituus:** 25 m



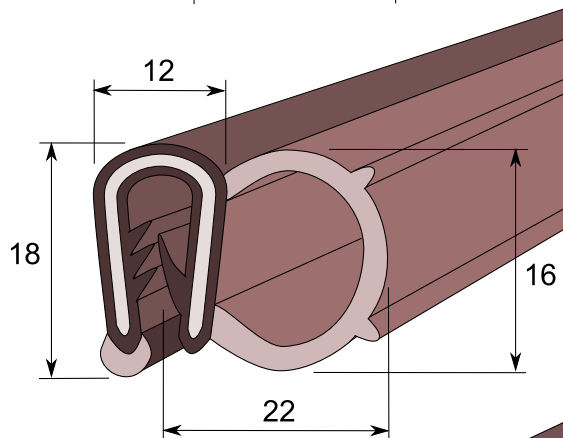
**TUOTE no 1082 537**

(P-8526)

**Materiaali:** runko-osa EPDM-massiivikumia,  
tiivisteosa EPDM-solukumia

**Ainevahvuus:** 2-5 mm

**Kieppipituus:** 25 m



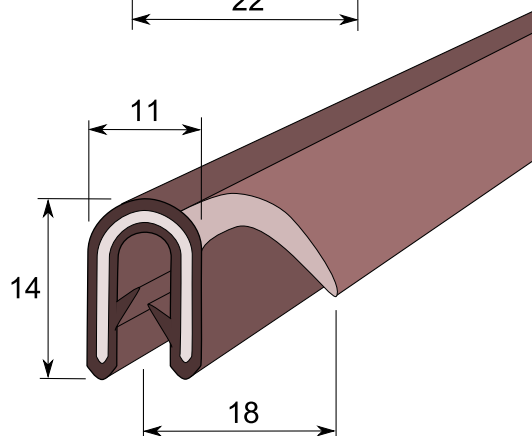
**TUOTE no 1082 523**

(P-0674)

**Materiaali:** runko-osa EPDM-massiivikumia,  
tiivisteosa EPDM-solukumia

**Ainevahvuus:** 1-3 mm

**Kieppipituus:** 25 m

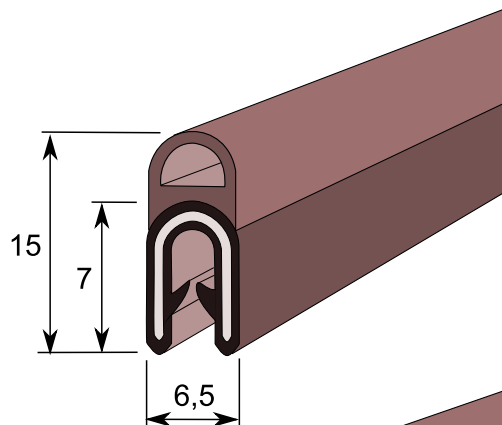


**TUOTE no 1082 531** (P-0010)

**Materiaali:** runko-osa PVC-muovia,  
tiivisteosa EPDM-solukumia

**Ainevahvuus:** 1-2 mm

**Kieppipituus:** 25 m

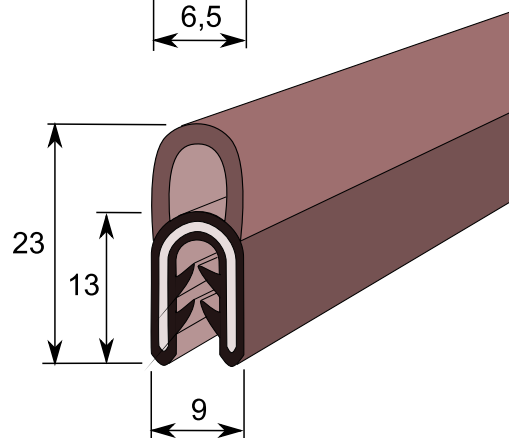


**TUOTE no 1082 535** (P-7160)

**Materiaali:** runko-osa EPDM-massiivikumia,  
tiivisteosa EPDM-solukumia

**Ainevahvuus:** 1-3 mm

**Kieppipituus:** 25 m

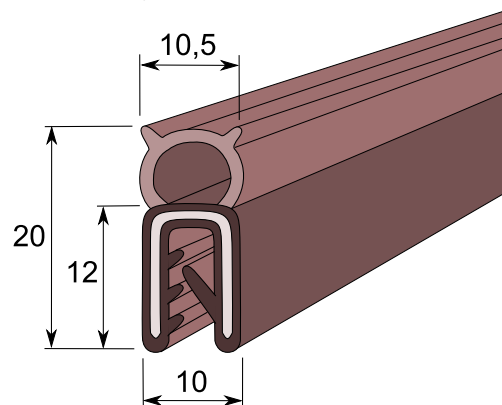


**TUOTE no 1082 520** (P-0895)

**Materiaali:** runko-osa EPDM-massiivikumia,  
tiivisteosa EPDM-solukumia

**Ainevahvuus:** 1-4 mm

**Kieppipituus:** 25 m

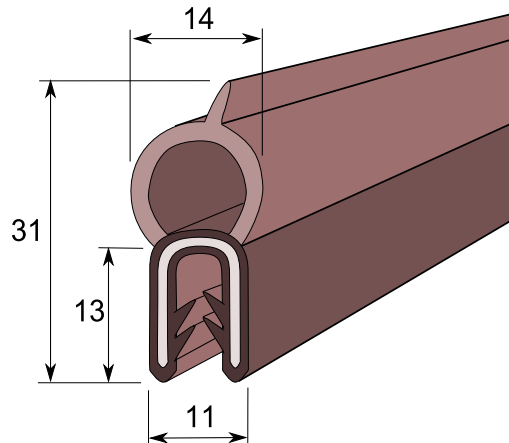


**TUOTE no 1082 519** (P-7004)

**Materiaali:** runko-osa EPDM-massiivikumia,  
tiivisteosa EPDM-solukumia

**Ainevahvuus:** 1-3 mm

**Kieppipituus:** 25 m

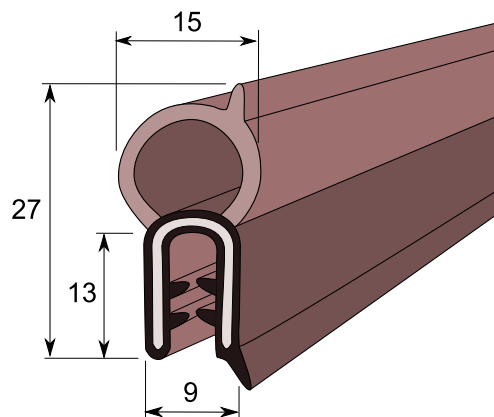


**TUOTE no 1082 521** (P-0322)

**Materiaali:** runko-osa EPDM-massiivikumia,  
tiivisteosa EPDM-solukumia

**Ainevahvuus:** 1-4 mm

**Kieppipituus:** 25 m

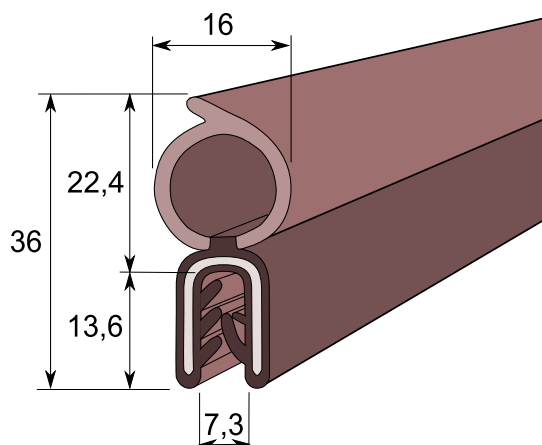


**TUOTE no 1082 539** (P-031)

**Materiaali:** runko-osa EPDM-massiivikumia,  
tiivisteosa EPDM-solukumia

**Ainevahvuus:** 1,5-5 mm

**Kieppipituus:** 25 m

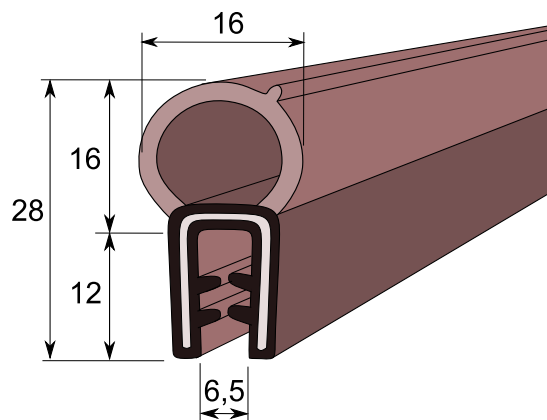


**TUOTE no 1082 541** (P-071)

**Materiaali:** runko-osa EPDM-massiivikumia,  
tiivisteosa EPDM-solukumia

**Ainevahvuus:** 3-7 mm

**Kieppipituus:** 25 m

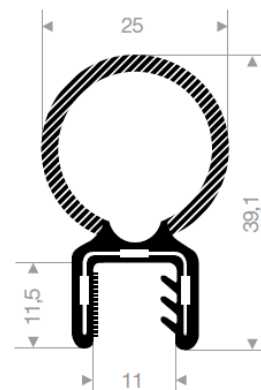


TUOTE no 1082 534

**Materiaali:** runko-osa PVC,  
tiivisteosa EPDM-solukumia

**Ainevahvuus:** 9-10,5 mm

**Kieppipituus:** 50 m

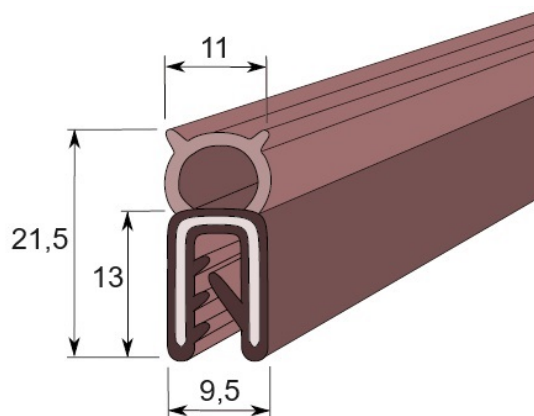


TUOTE no 1082 542

**Materiaali:** runko-osa **NBR**-massiivikumia,  
tiivisteosa **NBR**-solukumia

**Ainevahvuus:** 1-3 mm

**Kieppipituus:** 50 m



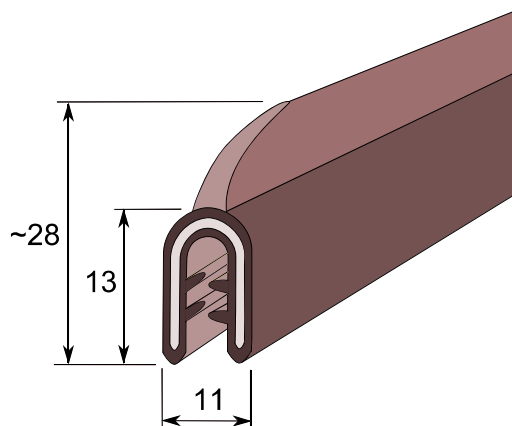
**TUOTE no 1082 529**

(P-0673)

**Materiaali:** runko-osa EPDM-massiivikumia,  
tiivisteosa EPDM-massiivikumia

**Ainevahvuus:** 1-3 mm

**Kieppipituus:** 25 m



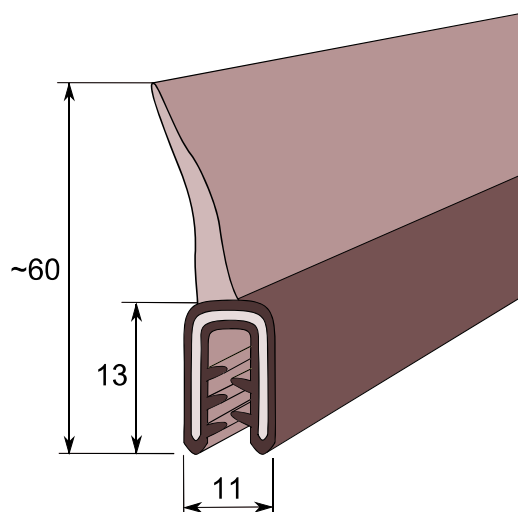
**TUOTE no 1082 533**

(P-0927)

**Materiaali:** runko-osa EPDM-massiivikumia,  
tiivisteosa EPDM-massiivikumia

**Ainevahvuus:** 1-5 mm

**Kieppipituus:** 25 m



**TUOTE no**      **Kieppipituus**

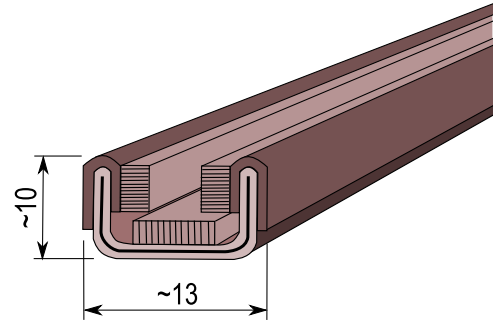
1082 630      5 m / 10 m

HUOM! Toimitus vain täysin pituuksin!

**Materiaali:** runko-osa teräsvahvikkeista EPDM-massiivikumia, sisä-/liukupinta "plyysipintainen / nukattu"

**Ainevahvuus:** maks. ~5 mm:n lasille

**Väri:** musta



**TUOTE no**      **Kieppipituus**

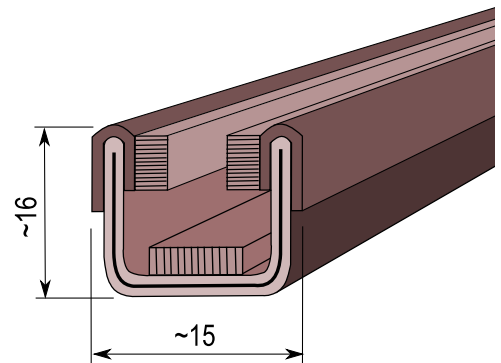
1082 632      5 / 10 m

HUOM! Toimitus vain täysin pituuksin!

**Materiaali:** runko-osa teräsvahvikkeista EPDM-massiivikumia, sisä-/liukupinta "plyysipintainen / nukattu"

**Ainevahvuus:** maks. ~6 mm:n lasille

**Väri:** musta



**TUOTE no**      **Kieppipituus**

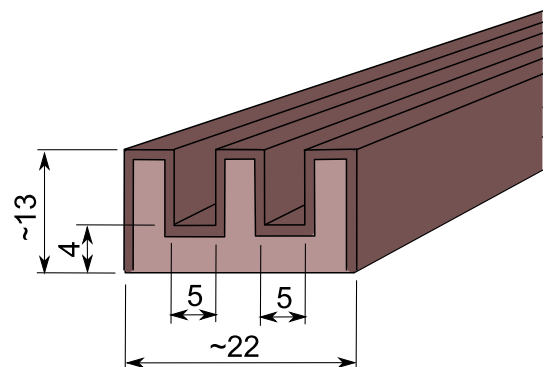
1082 631      5 m

HUOM! Toimitus vain täysin pituuksin!

**Materiaali:** runko-osa EPDM-massiivikumia, sisä-/ liukupinta "plyysipintainen / nukattu"

**Ainevahvuus:** maks. ~4 mm:n lasille

**Väri:** musta



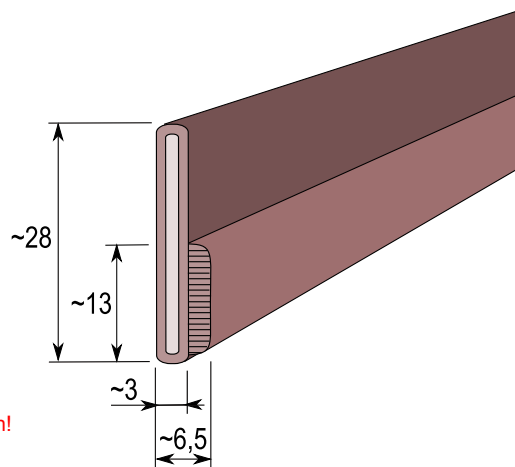
TUOTE no 1082 640

- Materiaali:**
- runko-osa teräsvahvikkeista EPDM-massiivikumia,
  - liukupinta "plyysipintainen / nukattu"
  - avattavien lasien "liukutiiviste"

**Väri:** musta

**Kieppipituus:** 5 m / 25 m **HUOM!** Toimitus vain täysin pituuksin!

**Huom!** toimitus vain täysin kiepein

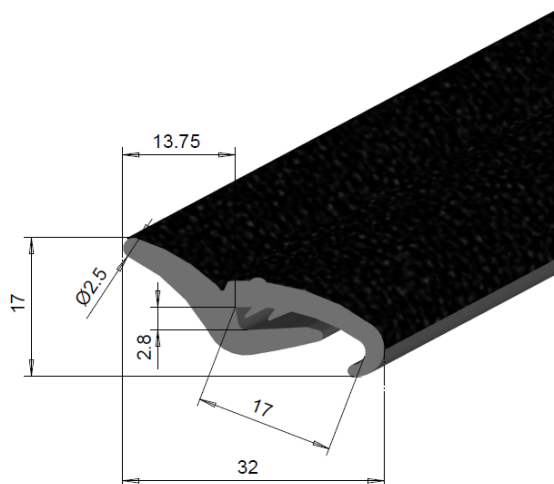


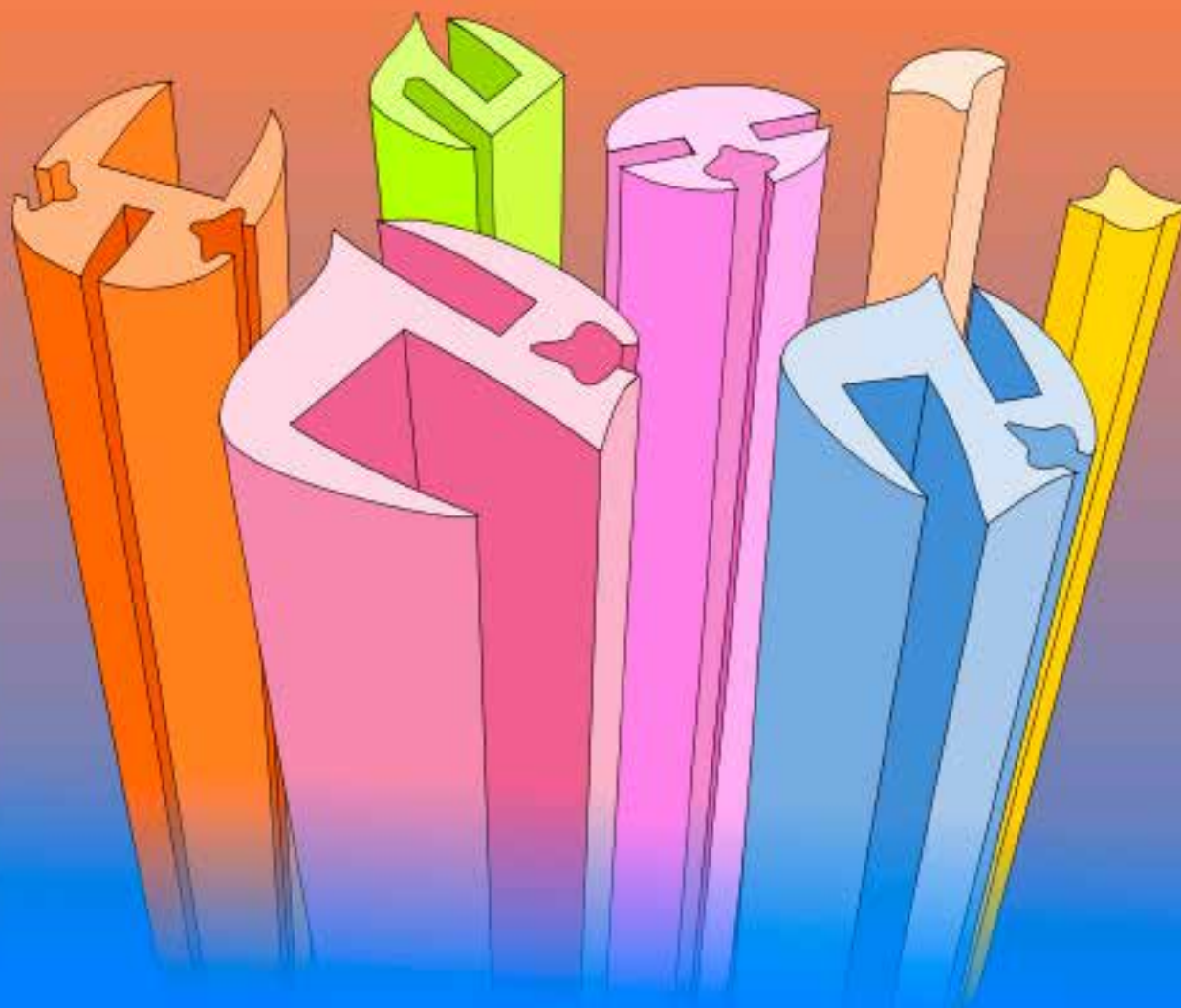
TUOTE no 1082 643

- Materiaali:**
- runko EPDM-massiivikumia
  - liukupinta "plyysipintainen / nukattu"
  - avattavien lasien "liukutiiviste"

**Väri:** musta

**Kieppipituus:** 25 m

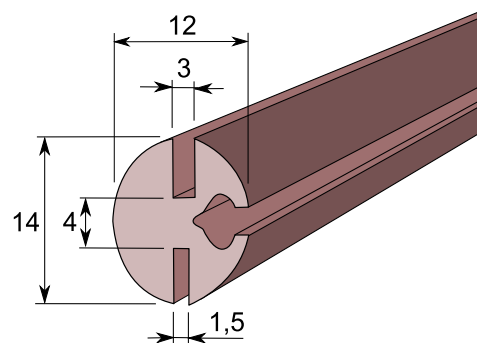




# LASITUSLISTAT

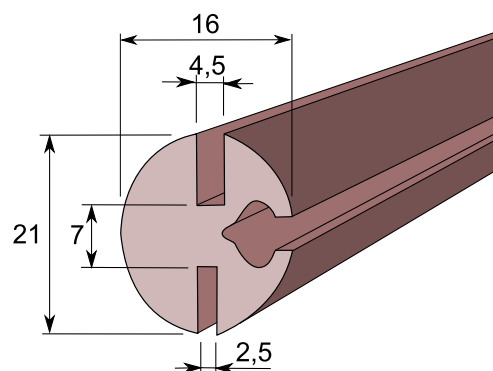
**TUOTE no 1082 335** (50062)

**Materiaali:** EPDM-kumi  
**Ainevahvuus:** lasi 3 mm / seinämä 1,5 mm  
**Kovuus:** 70±5°ShA  
**Väri:** musta  
**Kieppipituus:** 25 m  
**Kiilanauha:** T 10/7 (1082 415)



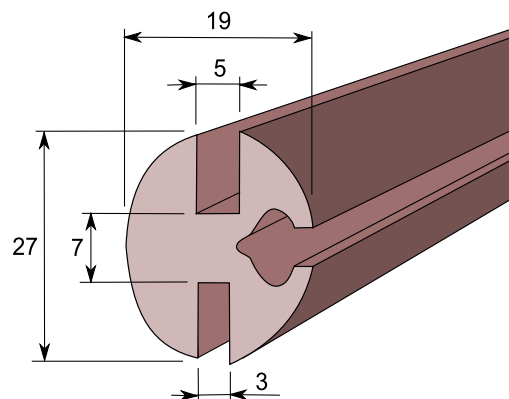
**TUOTE no 1082 303** (10036)

**Materiaali:** EPDM-kumi  
**Ainevahvuus:** lasi 4,5 mm / seinämä 2,5 mm  
**Kovuus:** 70±5°ShA  
**Väri:** musta  
**Kieppipituus:** 25 m  
**Kiilanauha:** T 10/10 (1082 407-411-412-413-414)



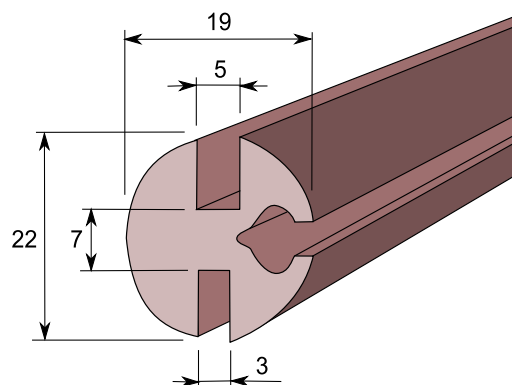
**TUOTE no 1082 307** (20638)

**Materiaali:** EPDM-kumi  
**Ainevahvuus:** lasi 5 mm / seinämä 3 mm  
**Kovuus:** 70±5°ShA  
**Väri:** musta  
**Kieppipituus:** 25 m  
**Kiilanauha:** T 10/10 (1082 407-411-412-413-414)



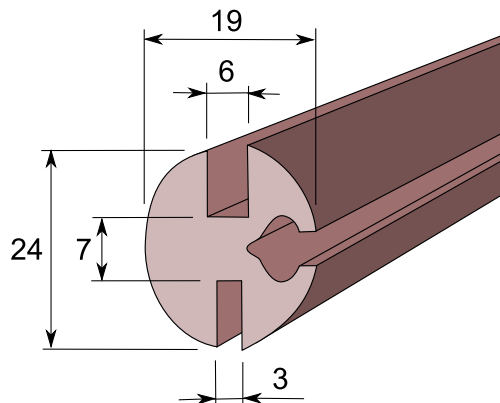
**TUOTE no 1082 329** (50016)

**Materiaali:** EPDM-kumi  
**Ainevahvuus:** lasi 3 mm / seinämä 5 mm  
**Kovuus:** 70±5°ShA  
**Väri:** musta  
**Kieppipituus:** 25 m  
**Kiilanauha:** T 10/10 (1082 407-411-412-413-414)



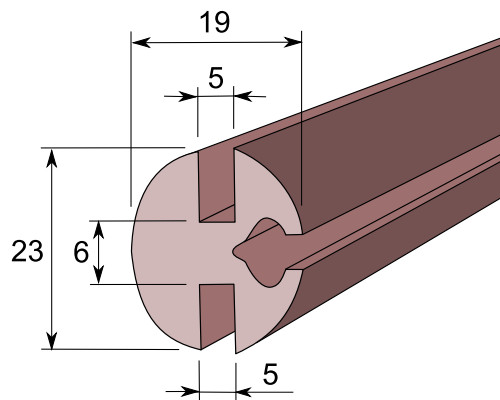
**TUOTE no 1082 331** (80075)

**Materiaali:** EPDM-kumi  
**Ainevahvuus:** lasi 6 mm / seinämä 3 mm  
**Kovuus:** 70±5°ShA  
**Väri:** musta  
**Kieppipituus:** 25 m  
**Kiilanauha:** T 10/10 (1082407-411-412-413-414)



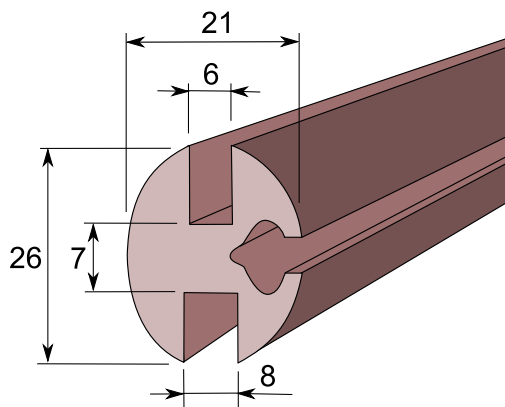
**TUOTE no 1082 311** (12216)

**Materiaali:** EPDM-kumi  
**Ainevahvuus:** lasi 5 mm / seinämä 5 mm  
**Kovuus:** 70±5°ShA  
**Väri:** musta  
**Kieppipituus:** 25 m  
**Kiilanauha:** T 10/10 (1082 407-411-412-413-414)



**TUOTE no 1082 333** (3030756)

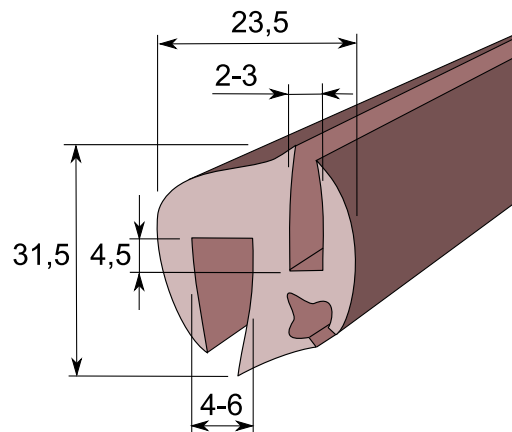
**Materiaali:** EPDM-kumi  
**Ainevahvuus:** lasi 6 mm / seinämä 8 mm  
**Kovuus:** 70±5°ShA  
**Väri:** musta  
**Kieppipituus:** 25 m  
**Kiilanauha:** T 10/10 (1082 407-411-412-413-414)



**TUOTE no 1082 355** (20704)

**Turvalista (ns. painelista)**

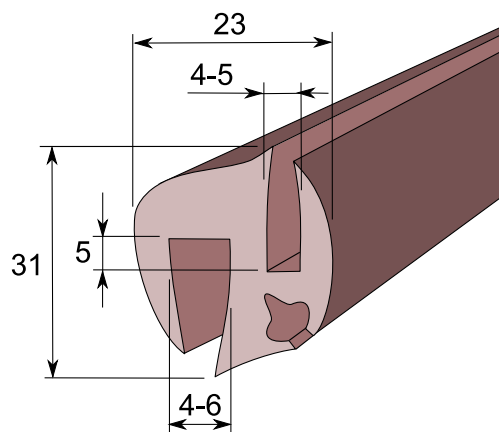
**Materiaali:** EPDM-kumi  
**Ainevahvuus:** lasi 2-3 mm / seinämä 4-6 mm  
**Kovuus:** 60±5°ShA  
**Väri:** musta  
**Kieppipituus:** 25 m  
**Kiilanauha:** T 10/10 (1082407-411-412-413-414)



**TUOTE no 1082 351** (20686)

**Turvalista (ns. painelista)**

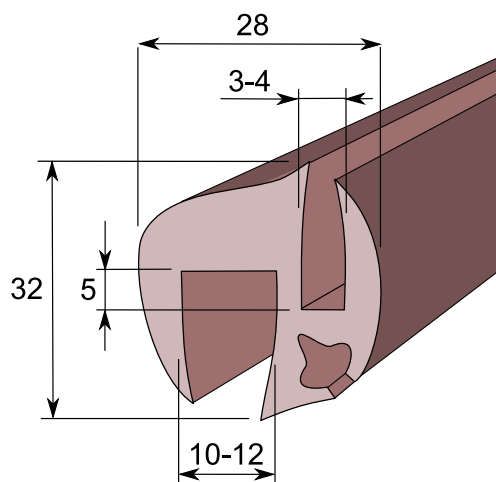
**Materiaali:** EPDM-kumi  
**Ainevahvuus:** lasi 4-5 mm / seinämä 4-6 mm  
**Kovuus:** 60±5°ShA  
**Väri:** musta  
**Kieppipituus:** 25 m  
**Kiilanauha:** T 10/10 (1082407-411-412-413-414)



**TUOTE no 1082 359** (20705)

**Turvalista (ns. painelista)**

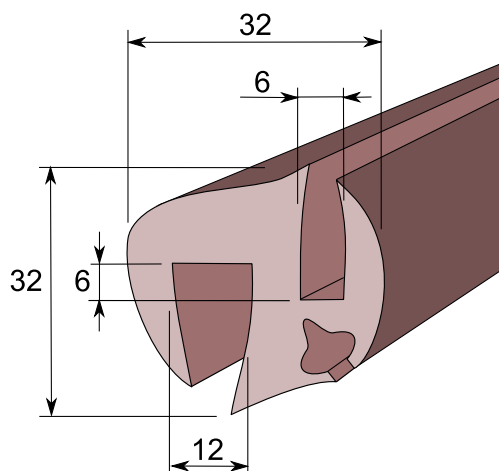
**Materiaali:** EPDM-kumi  
**Ainevahvuus:** Lasi 3-4 mm / seinämä 10-12 mm  
**Kovuus:** 60±5°ShA  
**Väri:** musta  
**Kieppipituus:** 25 m  
**Kiilanauha:** T 10/10 (1082407-411-412-413-414)



TUOTE no 1082 363 (20706)

**Turvalista (ns. painelista)**

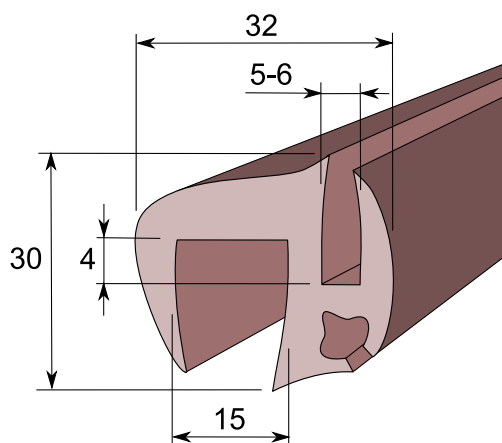
**Materiaali:** EPDM-kumi  
**Ainevahvuus:** lasi 6 mm / seinämä 12 mm  
**Kovuus:** 60±5°ShA  
**Väri:** musta  
**Kieppipituus:** 25 m  
**Kiilanauha:** T 10/10 (1082407-411-412-413-414)



TUOTE no 1082 365 (4270)

**Turvalista (ns. painelista)**

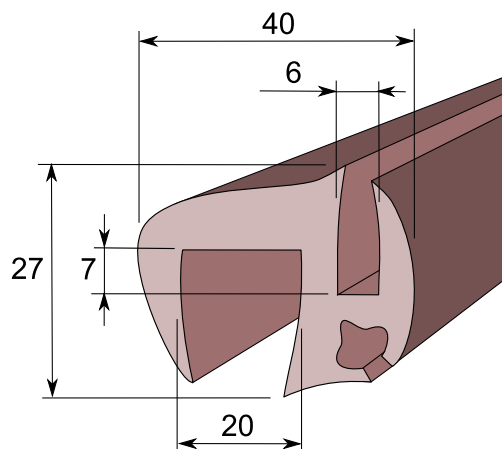
**Materiaali:** EPDM-kumi  
**Ainevahvuus:** lasi 5 mm / seinämä 15 mm  
**Kovuus:** 60±5°ShA  
**Väri:** musta  
**Kieppipituus:** 25 m  
**Kiilanauha:** T 10/10 (1082407-411-412-413-414)



TUOTE no 1082 367 (5047)

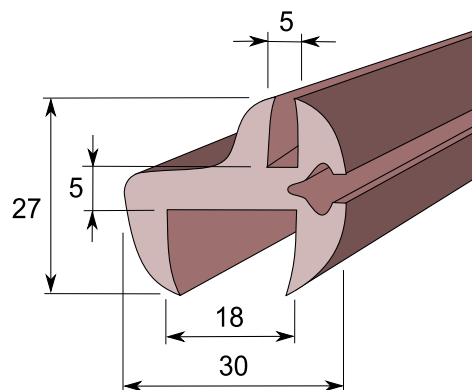
**Turvalista (ns. painelista)**

**Materiaali:** EPDM -kumi  
**Ainevahvuus:** Lasi 6 mm / seinämä 20 mm  
**Kovuus:** 60±5°ShA  
**Väri:** musta  
**Kieppipituus:** 25 m  
**Kiilanauha:** T 10/10 (1082407-411-412-413-414)



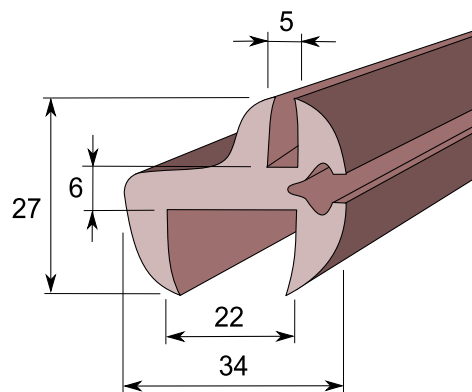
**TUOTE no 1082 395**

<b>Materiaali:</b>	EPDM-kumi
<b>Ainevahvuus:</b>	lasi 5 mm / seinämä 18 mm
<b>Kovuus:</b>	70±5°ShA
<b>Väri:</b>	musta
<b>Kieppipituus:</b>	25 m
<b>Kiilanauha:</b>	T 10/10 (1082 407-411-412-413-414)



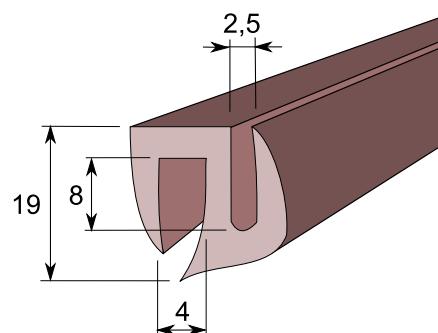
**TUOTE no 1082 397**

<b>Materiaali:</b>	EPDM-kumi
<b>Ainevahvuus:</b>	lasi 5 mm / seinämä 22 mm
<b>Kovuus:</b>	70±5°ShA
<b>Väri:</b>	musta
<b>Kieppipituus:</b>	25 m
<b>Kiilanauha:</b>	T 10/10 (1082 407-411-412-413-414)



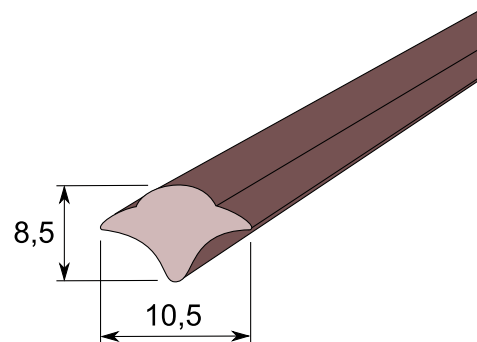
**TUOTE no 1082 203** (46101300)

<b>Materiaali:</b>	EPDM-kumi
<b>Ainevahvuus:</b>	lasi 4 mm / seinämä 2,5 mm
<b>Kovuus:</b>	70±5°ShA
<b>Väri:</b>	musta
<b>Kieppipituus:</b>	25 m



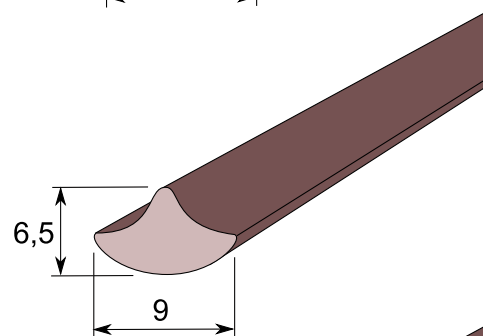
**TUOTE no 1082 407** (10035)

**Materiaali:** EPDM-kumi  
**Kovuus:** 75±5°ShA  
**Väri:** musta  
**Kieppipituus:** 25 m



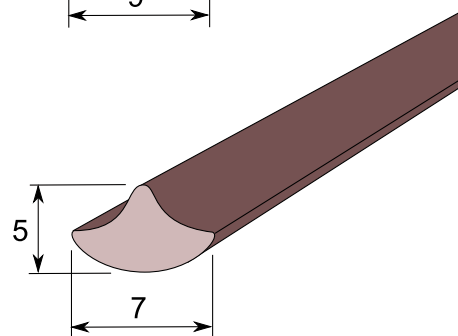
**TUOTE no 1082 409**

**Materiaali:** PVC-muovi  
**Tyyppi:** T10/9  
**Väri:** musta  
**Kieppipituus:** 100 m



**TUOTE no 1082 415**

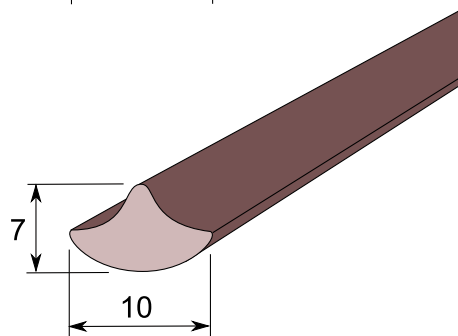
**Materiaali:** PVC-muovi  
**Tyyppi:** T10/7  
**Väri:** Musta  
**Kieppipituus:** 25 m



TUOTE no	Tyyppi	Väri	Kieppipituus
----------	--------	------	--------------

1082 411	T10/10	musta	25 m
1082 412	T10/10	musta	100 m
1082 413	T10/10	valkoinen	25 m
1082 414	T10/10	valkoinen	100 m

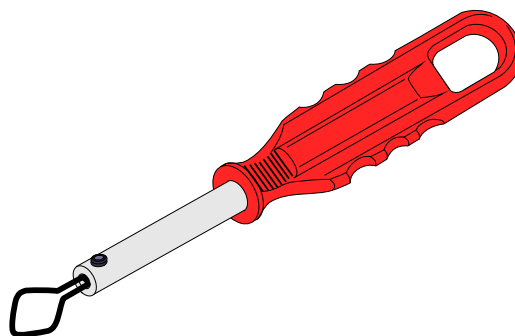
**Materiaali:** PVC-muovi



**TUOTE no 1082 420**

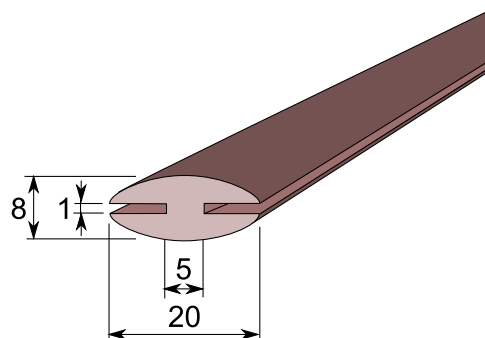
**KIILANAUHAN ASENNUSTYÖKALU**

Mukana 5 kpl erikokoisia levitystyökaluja.



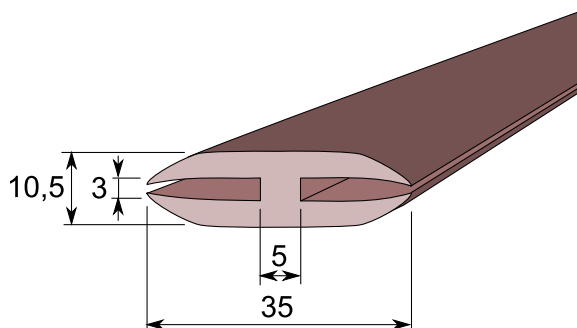
**TUOTE no 1082 195**

**Materiaali:** EPDM-kumi  
**Ainevahvuus:** Lasi 1 mm  
**Kovuus:** 70±5°ShA  
**Väri:** musta  
**Kieppipituus:** 100 m



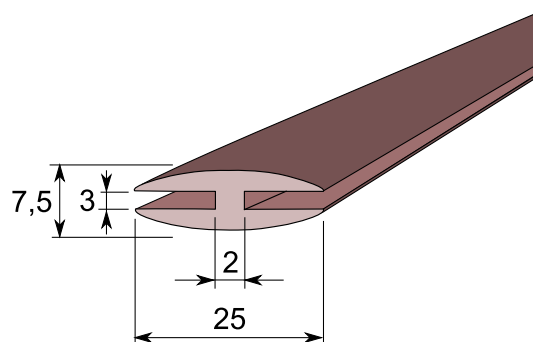
**TUOTE no 1082 196**

**Materiaali:** EPDM -kumi  
**Ainevahvuus:** lasi 3 mm  
**Kovuus:** 70±5°ShA  
**Väri:** musta  
**Kieppipituus:** 50 m



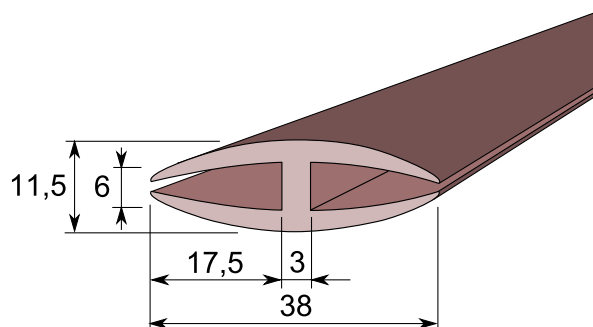
**TUOTE no 1082 197**

**Materiaali:** EPDM-kumi  
**Ainevahvuus:** lasi 3 mm  
**Kovuus:** 70±5°ShA  
**Väri:** musta  
**Kieppipituus:** 50 m



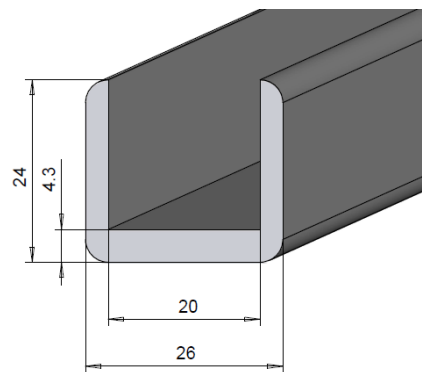
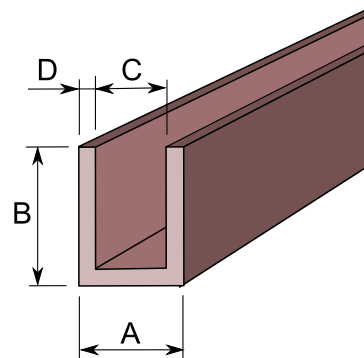
**TUOTE no 1082 198**

**Materiaali:** EPDM-kumi  
**Ainevahvuus:** lasi 6 mm  
**Kovuus:** 70±5°ShA  
**Väri:** musta  
**Kieppipituus:** 50 m



TUOTE no	(Suulake)	A	B	C	D	Kieppi- pituus
1082 107	(10002)	5	7	2	1,5	25 m
1082 103	(10001)	5	7	3	1,0	25 m
1082 111	(10003)	6,5	7	4	1,25	25 m
1082 115	(10005)	8	10	4	2,0	25 m
1082 139	(10012)	8	16	4	2,0	25 m
1082 119	(10007)	8	11	5	1,5	25 m
1082 123	(10008)	8	11	6	1,0	25 m
1082 135	(10011)	12	20	6	3,0	25 m
1082 127	(10009)	12	12	7	2,5	25 m
1082 137	(5542)	20	16	12	4,0	25 m
1082 133	(4592)	16	19	10	3,0	25 m
1082 140*		26	24	20	3,0	50 m

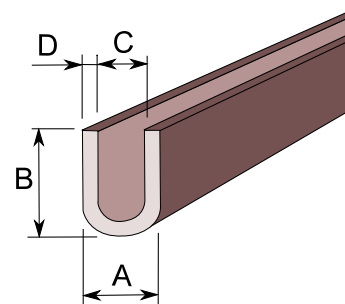
**Materiaali:** EPDM-kumi  
**Kovuus:** 70±5°ShA  
**Väri:** musta



**1082 140\***

TUOTE no	(Suulake)	A	B	C	D	Kieppi- pituus
1082 167	(10021)	5,5	8	2,5	1,5	25 m
1082 151	(10016)	6,5	12,5	3,5	1,5	25 m
1082 163	(10020)	7,5	17,5	4,5	1,5	25 m
1082 141	(10013)	7,5	13,5	5,5	1,0	25 m
1082 159	(10018)	10,0	18	7	1,5	25 m

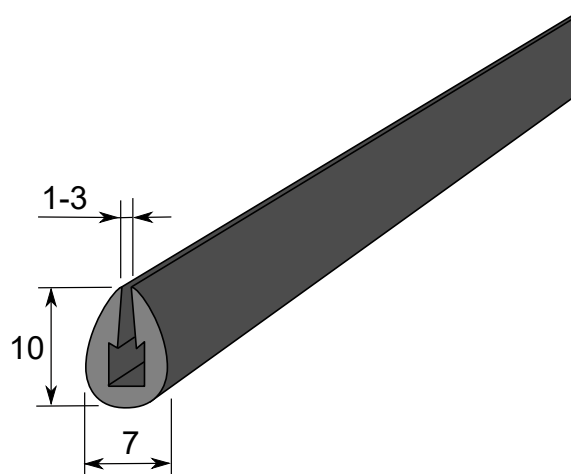
**Materiaali:** EPDM-kumi  
**Kovuus:** 70±5°ShA  
**Väri:** musta



TUOTE no 1082 424

## REUNANAUHA

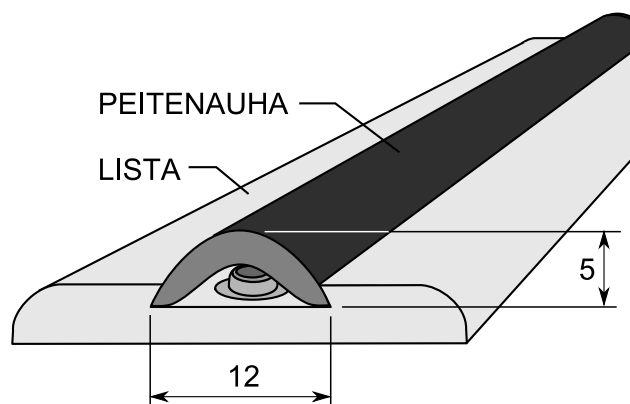
<b>Materiaali:</b>	TPE
<b>Kovuus:</b>	90±5°ShA
<b>Lämmönkesto:</b>	-50...+120°C
<b>Väri:</b>	musta
<b>Kieppipituus:</b>	100 m
<b>Käyttökohde:</b>	säänkestävä pleksi-lasien, katteiden ja koteloiden reunasuojaksi moottoriajoneuvoihin yms.



TUOTE no 1082 422

## PEITENAUHA

<b>Materiaali:</b>	PVC-muovi
<b>Kovuus:</b>	75±5°ShA
<b>Väri:</b>	musta
<b>Kieppipituus:</b>	100 m
<b>Käyttökohde:</b>	peitesuojaksi saumalistaan linja-autoihin, asuntoautoihin ja -vaunuihin sekä perävau-nukatteisiin

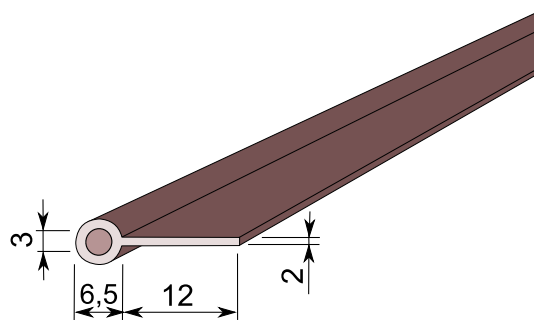




# TIIVISTENAUHAT

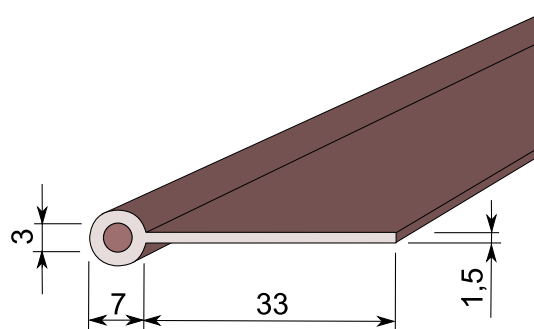
**TUOTE no 1082 211** (10025)

**Materiaali:** EPDM-kumi  
**Kovuus:** 70±5°ShA  
**Väri:** musta  
**Kieppipituus:** 25 m



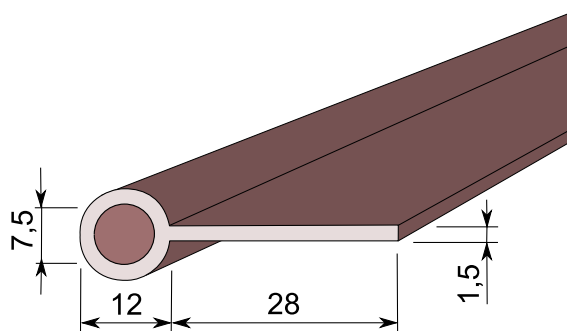
**TUOTE no 1082 223** (20506)

**Materiaali:** EPDM-kumi  
**Kovuus:** 70±5°ShA  
**Väri:** musta  
**Kieppipituus:** 25 m



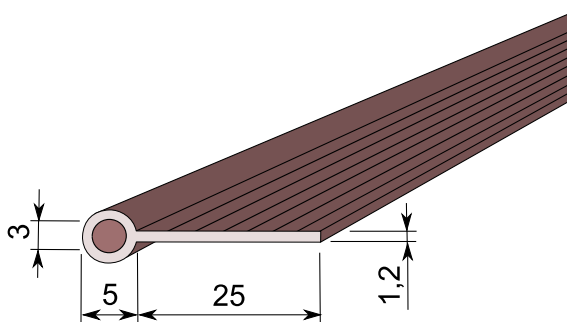
**TUOTE no 1082 227** (20507)

**Materiaali:** EPDM-kumi  
**Kovuus:** 70±5°ShA  
**Väri:** musta  
**Kieppipituus:** 25 m



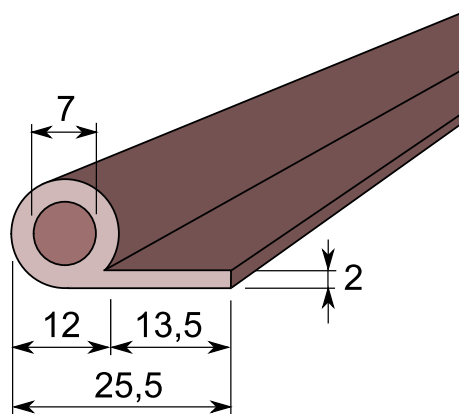
**TUOTE no 1084 707** (T114)

**Materiaali:** pehmeä PVC-muovi  
**Kovuus:** 75±5°ShA  
**Väri:** musta  
**Kieppipituus:** 50 m



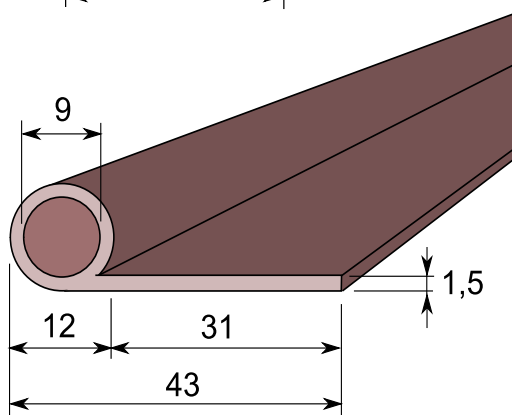
**TUOTE no 1082 215** (20504)

**Materiaali:** EPDM-kumi  
**Kovuus:** 70±5°ShA  
**Väri:** musta  
**Kieppipituus:** 25 m



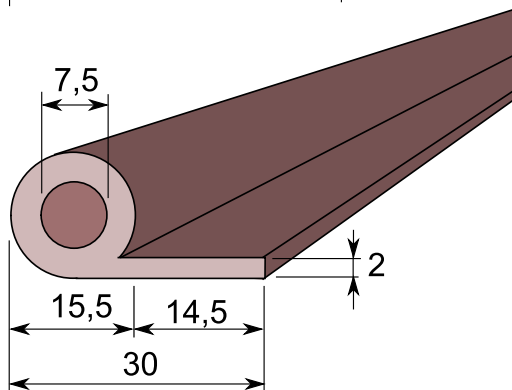
**TUOTE no 1082 231** (10030)

**Materiaali:** EPDM-kumi  
**Kovuus:** 70±5°ShA  
**Väri:** musta  
**Kieppipituus:** 25 m



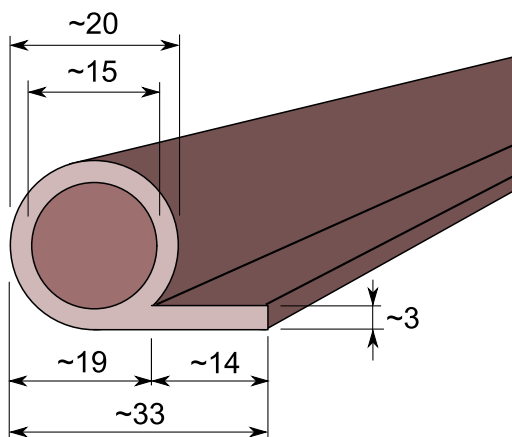
**TUOTE no 1082 243** (20530)

**Materiaali:** EPDM-kumi  
**Kovuus:** 70±5°ShA  
**Väri:** musta  
**Kieppipituus:** 25 m



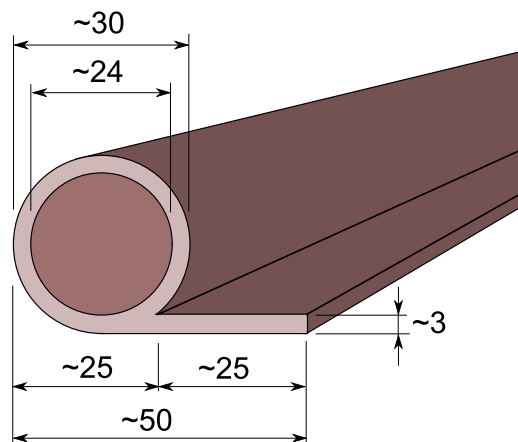
**TUOTE no 1082 240** (16671)

**Materiaali:** EPDM-kumi  
**Kovuus:** 70±5°ShA  
**Väri:** musta  
**Kieppipituus:** 25 m



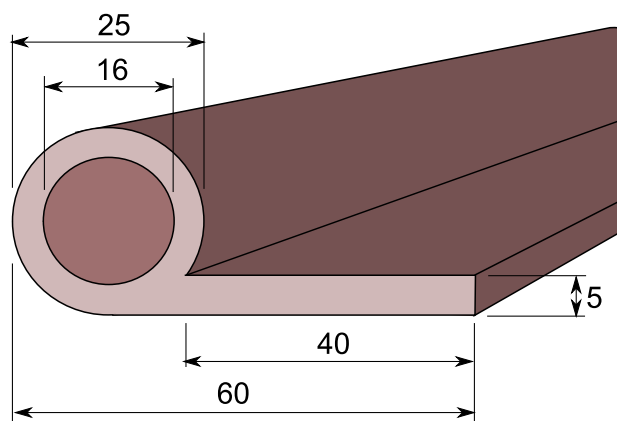
**TUOTE no 1082 242**

**Materiaali:** EPDM-kumi  
**Kovuus:** 70±5°ShA  
**Väri:** musta  
**Kieppipituus:** 25 m



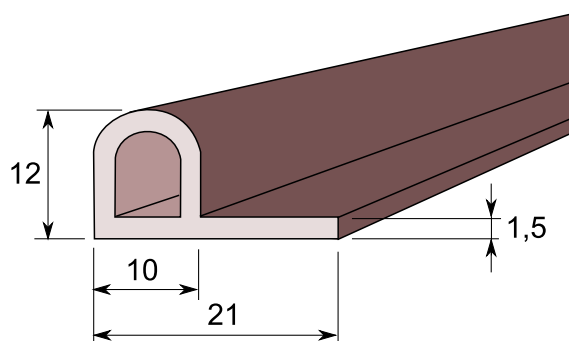
**TUOTE no 1082 244** (5060)

**Materiaali:** EPDM-kumi  
**Kovuus:** 60±5°ShA  
**Väri:** musta  
**Kieppipituus:** 25 m



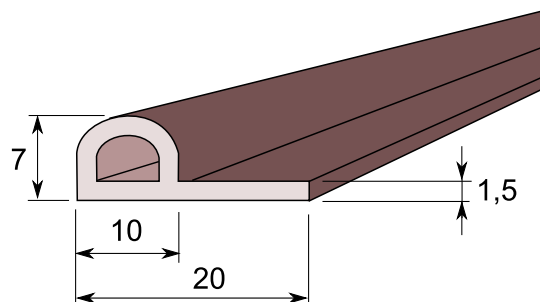
**TUOTE no 1082 219** (20517)

**Materiaali:** EPDM-kumi  
**Kovuus:** 70±5°ShA  
**Väri:** musta  
**Kieppipituus:** 25 m



**TUOTE no 1082 239** (10032)

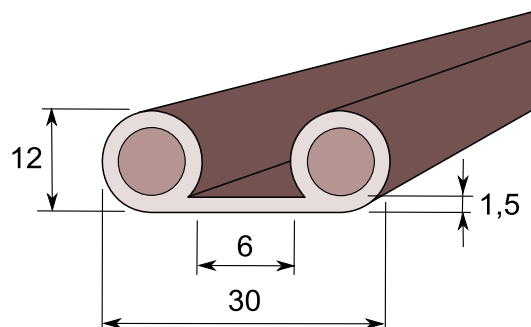
**Materiaali:** EPDM-kumi  
**Kovuus:** 70±5°ShA  
**Väri:** musta  
**Kieppipituus:** 25 m



**TUOTE no 1082 245**

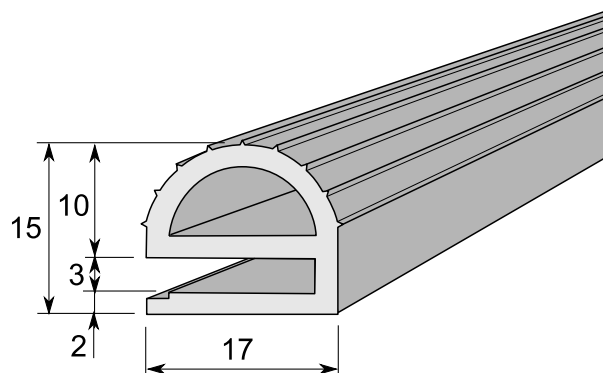
(3423)

**Materiaali:** EPDM-kumi  
**Kovuus:** 70±5°ShA  
**Väri:** musta  
**Kieppipituus:** 25 m



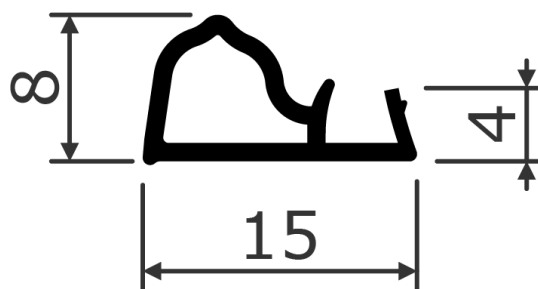
**TUOTE no 1082 280**

**Materiaali:** EPDM  
**Kovuus:** 60±5°ShA  
**Väri:** harmaa  
**Kieppipituus:** 30 m



**TUOTE no 1082 460**

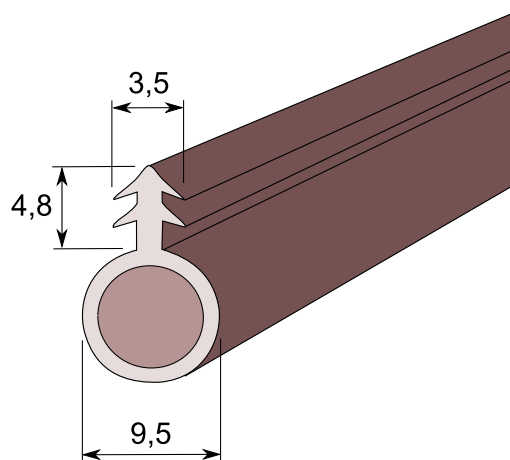
**Materiaali:** TPE 3K ('kova' jalkaosa)  
**Väri:** valkea  
**Kieppipituus:** 100 m



**TUOTE no 1082 431** (464128700)

**Tiivistenauha ura-asennukseen**

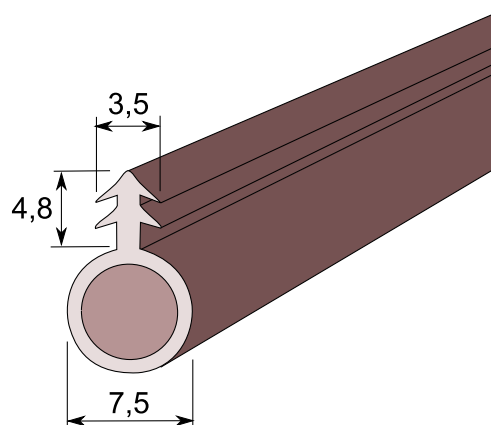
**Uran leveys:** 3 mm  
**Materiaali:** EPDM-kumi  
**Kovuus:** 70±5°ShA  
**Väri:** musta  
**Kieppipituus:** 100 m



**TUOTE no 1082 434** (464128300)

**Tiivistenauha ura-asennukseen**

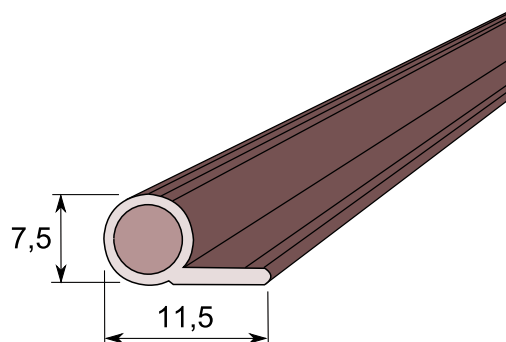
**Uran leveys:** 3 mm  
**Materiaali:** EPDM-kumi  
**Kovuus:** 70±5°ShA  
**Väri:** musta  
**Kieppipituus:** 100 m



**TUOTE no 1082 437** (46057521)

**Tiivistenauha kiinnityslipalla**

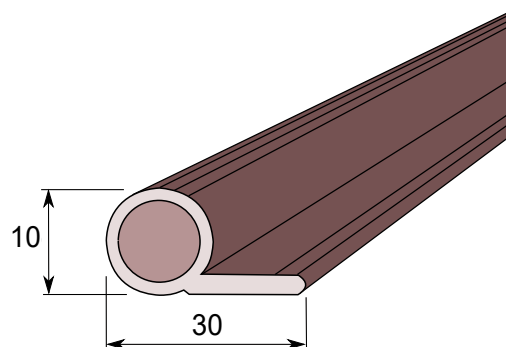
**Materiaali:** EPDM-kumi  
**Kovuus:** 70±5°ShA  
**Väri:** musta  
**Kieppipituus:** 400 m



**TUOTE no 1082 438**

**Tiivistenauha kiinnityslipalla**

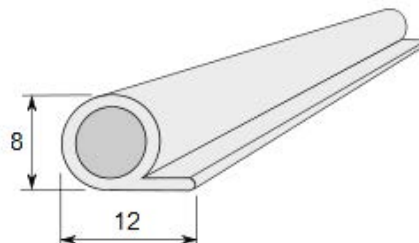
**Materiaali:** EPDM-kumi  
**Kovuus:** 70±5°ShA  
**Väri:** musta  
**Kieppipituus:** 50 m



**TUOTE no 1082 450**

**Tiivistenauha kiinnityslipalla**

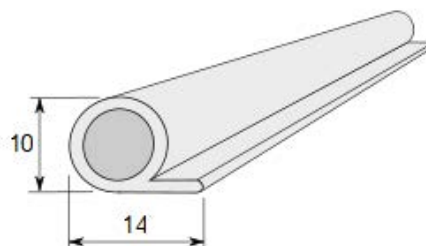
**Materiaali:** Silikoni  
**Mitat (mm):** Ø 8 x 12 mm  
**Käyttölämpö:** -50...+200 °C  
**Väri:** Valkoinen  
**Pakkaus:** Kieppi 100 m



**TUOTE no 1082 451**

**Tiivistenauha kiinnityslipalla**

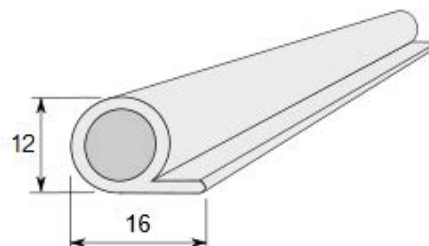
**Materiaali:** Silikoni  
**Mitat (mm):** Ø 10 x 14 mm  
**Käyttölämpö:** -50...+200 °C  
**Väri:** Valkoinen  
**Pakkaus:** Kieppi 100 m



**TUOTE no 1082 452**

**Tiivistenauha kiinnityslipalla**

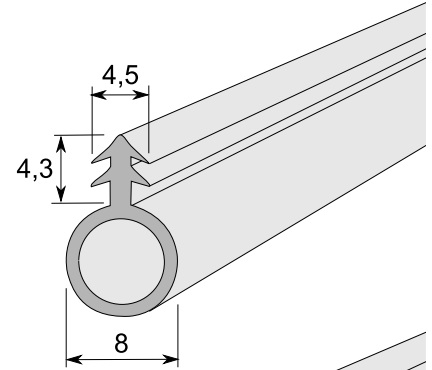
**Materiaali:** Silikoni  
**Mitat (mm):** Ø 12 x 16 mm  
**Käyttölämpö:** -50...+200 °C  
**Väri:** Valkoinen  
**Pakkaus:** Kieppi 100 m



**TUOTE no 1082 442** (42087270)

**O-tiivistenauha ura-asennukseen**

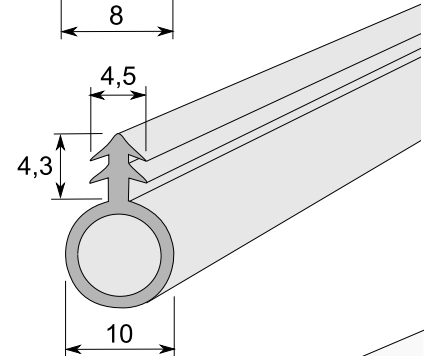
Uran leveys: 3,0 - 3,8 mm  
 Halkaisija: Ø8 mm  
 Materiaali: silikonikumi  
 Kovuus: 60±5°ShA  
 Väri: valkoinen  
 Kieppipituus: 150 m  
 Toimitus: talkittuna



**TUOTE no 1082 444** (42087280)

**O-tiivistenauha ura-asennukseen**

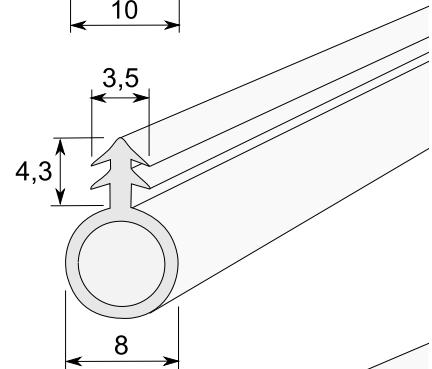
Uran leveys: 3,0- 3,8 mm  
 Halkaisija: Ø10 mm  
 Materiaali: silikonikumi  
 Kovuus: 60±5°ShA  
 Väri: valkoinen  
 Kieppipituus: 100 m  
 Toimitus: talkittuna



**TUOTE no 1082 446**

**O-tiivistenauha ura-asennukseen**

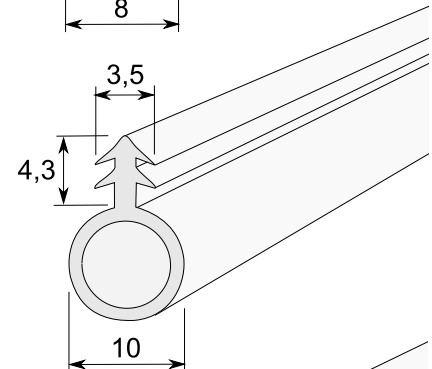
Uran leveys: 3,0 mm  
 Halkaisija: Ø8 mm  
 Materiaali: TPE  
 Kovuus: 60±5°ShA  
 Väri: valkoinen  
 Lämpötilan kesto: -40...+100°C  
 Kieppipituus: 100 m (maks. 500 m)



**TUOTE no 1082 449**

**O-tiivistenauha ura-asennukseen**

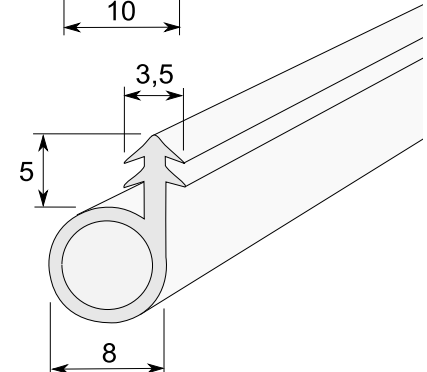
Uran leveys: 3,0 mm  
 Halkaisija: Ø10 mm  
 Materiaali: TPE  
 Kovuus: 60±5°ShA  
 Väri: valkoinen  
 Lämpötilan kesto: -40...+100°C  
 Kieppipituus: 100 m (maks. 500 m)



**TUOTE no 1082 448**

**O-tiivistenauha ura-asennukseen**

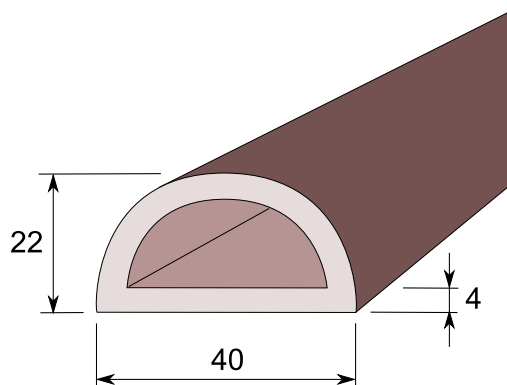
Uran leveys: 3,0 mm  
 Halkaisija: Ø8 mm  
 Materiaali: TPE  
 Kovuus: 60±5°ShA  
 Väri: valkoinen  
 Lämpötilan kesto: -40...+100°C  
 Kieppipituus: 100 m (maks. 500 m)



**TUOTE no 1082 636**

(3524136)

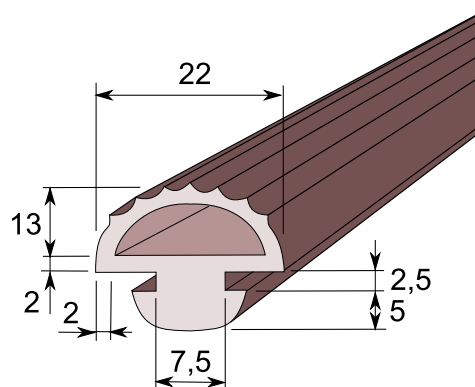
**Materiaali:** EPDM-kumi  
**Kovuus:** 60±5°ShA  
**Väri:** musta  
**Kieppipituus:** 25 m



**TUOTE no 1082 610**

(79836)

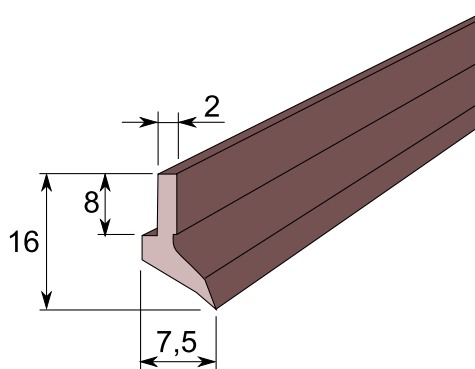
**Materiaali:** EPDM-kumi  
**Kovuus:** 70±5°ShA  
**Väri:** musta  
**Kieppipituus:** 25 m



**TUOTE no 1082 249**

**MUOTONAUHA  
TYÖSTÖKONEIDEN JOHTEISIIN**

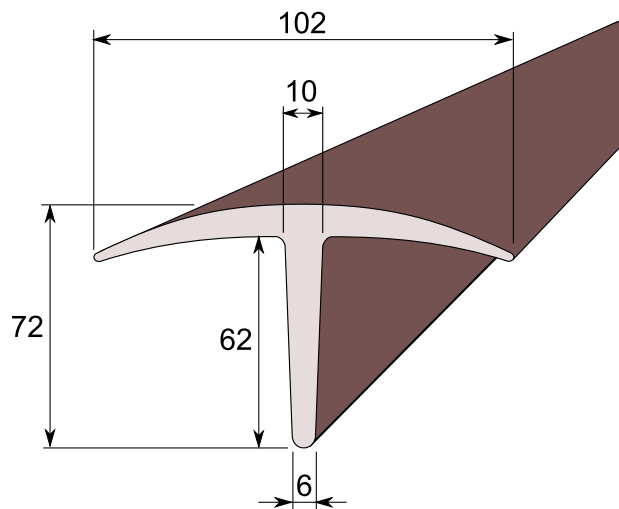
**Materiaali:** NBR 60°ShA  
**Ominaisuudet:** öljynkestävä  
**Väri:** musta  
**Kieppipituus:** 25 m



**TUOTE no 1082 624** (6929)

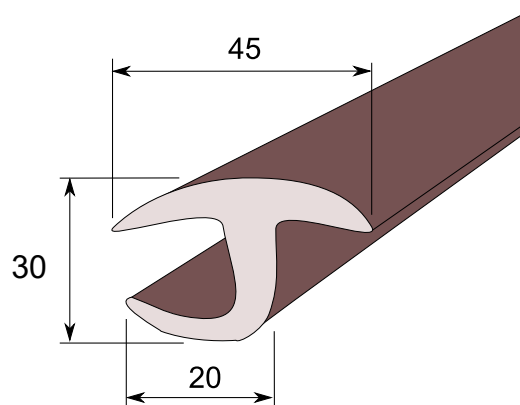
**Materiaali:** EPDM-kumi  
**Kovuus:** 65±5°ShA  
**Väri:** musta  
**Kieppipituus:** 3 m

**HUOM!** Toimitus vain täysin pituuksin!



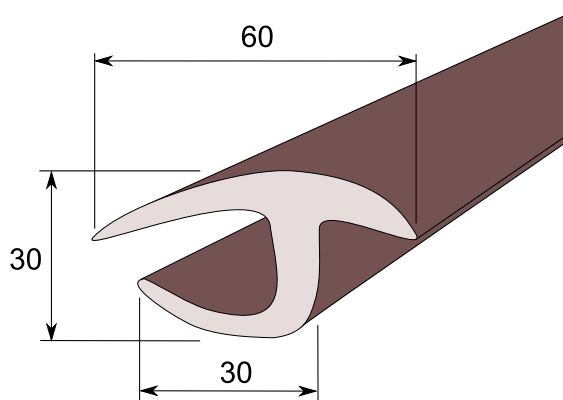
**TUOTE no 1082 627** (79043)

**Materiaali:** EPDM-kumi  
**Kovuus:** 65±5°ShA  
**Väri:** musta  
**Kieppipituus:** 25 m

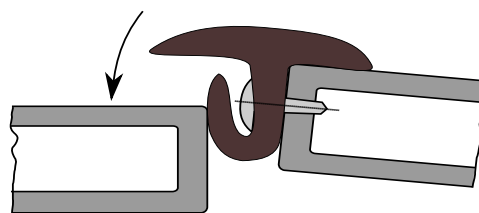


**TUOTE no 1082 628** (80245)

**Materiaali:** EPDM-kumi  
**Kovuus:** 65±5°ShA  
**Väri:** musta  
**Kieppipituus:** 25 m

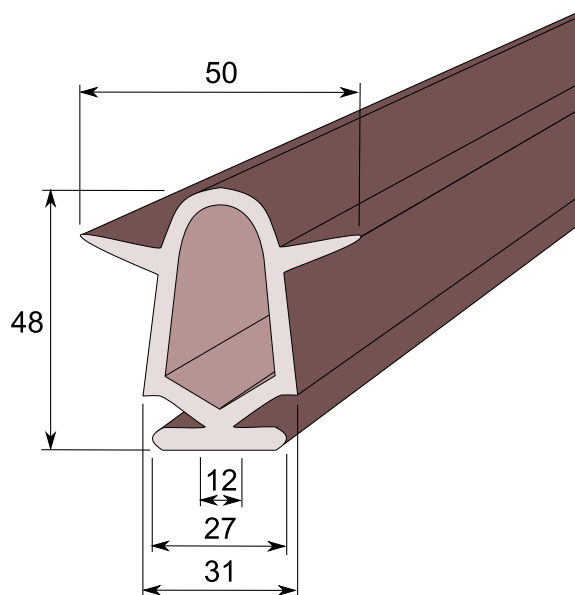


Tiivistenauhan kiinnitys kääntyvän oven sivuun raon tiivistämiseksi.



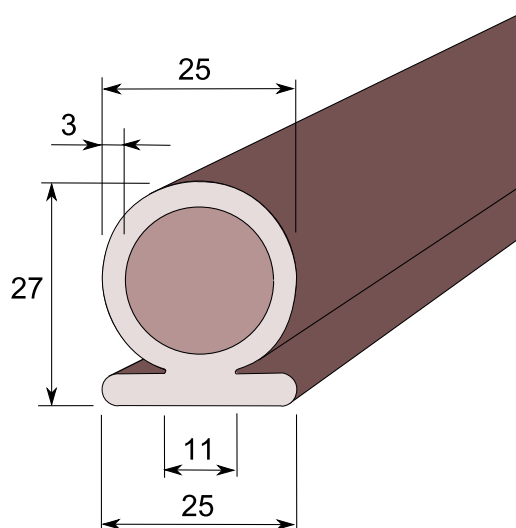
**TUOTE no 1082 611** (80250)

**Materiaali:** EPDM-kumi  
**Kovuus:** 70±5°ShA  
**Väri:** musta  
**Kieppipituus:** 25 m



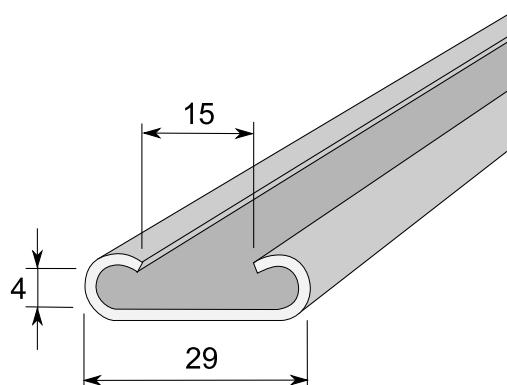
**TUOTE no 1082 619** (70626)

**Materiaali:** EPDM-kumi  
**Kovuus:** 60±5°ShA  
**Väri:** musta  
**Kieppipituus:** 25 m



**TUOTE no 1082 620**

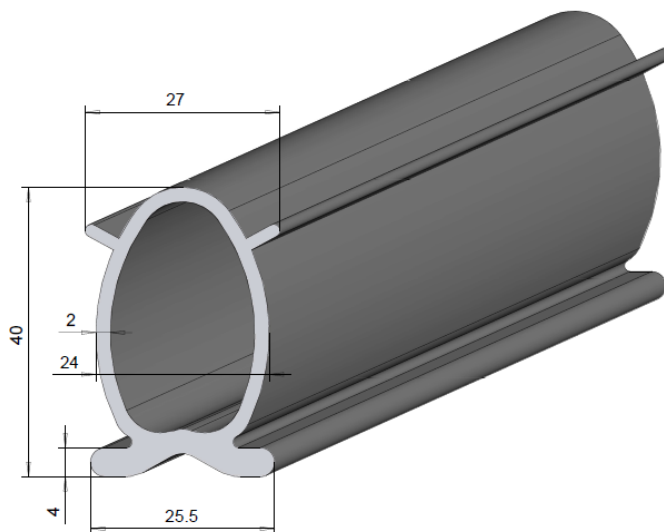
**Materiaali:** alumiini  
**Väri:** kirkas  
**Kankipituus:** 2,6 m  
**Soveltuvuus:** nauhoille 1082 611 ja 1082 619  
**Ulkomitat:** leveys ~32 mm  
 korkeus ~8,5 mm



**TUOTE no TA469-105**

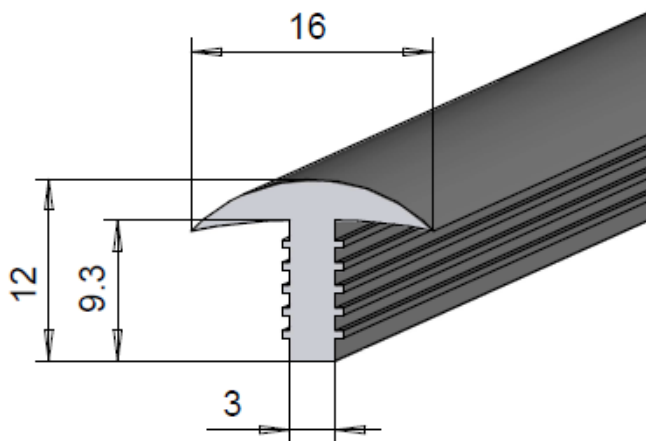
**Materiaali:** EPDM-kumi  
**Kovuus:** 70±5°ShA  
**Väri:** musta  
**Kieppipituus:** 25 m

Soveltuu asennettavaksi alumiinikiskolle 1082 620, mutta profiili on kiskoon erittäin tiukka. Asennuksen helpottamiseksi suositellaan esim. saippuavettä.



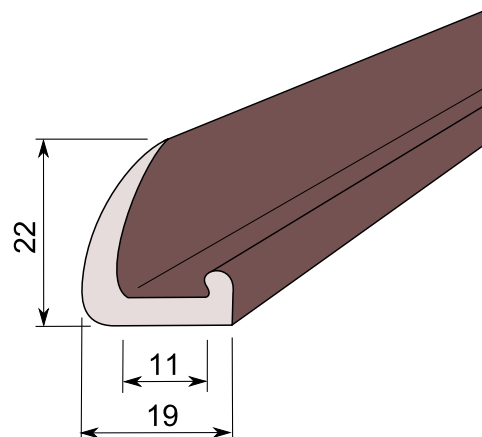
**TUOTE no TA469-106**

**Materiaali:** EPDM-kumi  
**Kovuus:** 70±5°ShA  
**Väri:** musta  
**Kieppipituus:** 50 m



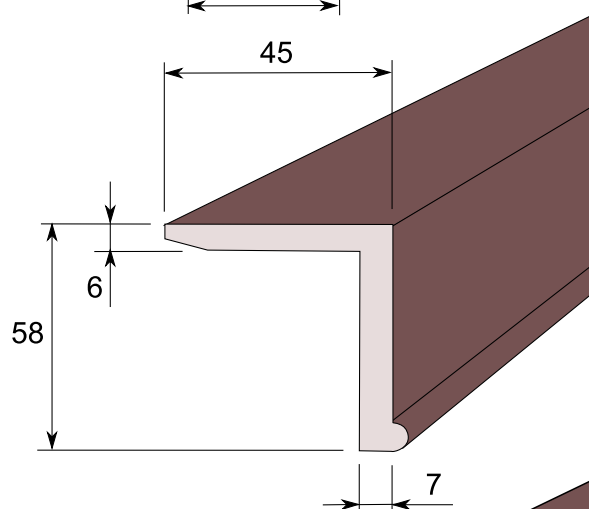
**TUOTE no 1082 634** (50232)

**Materiaali:** EPDM-kumi  
**Kovuus:** 70±5°ShA  
**Väri:** musta  
**Kieppipituus:** 25 m



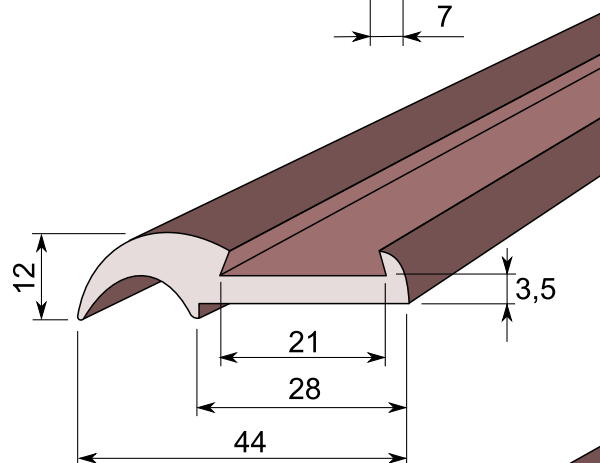
**TUOTE no 1082 601** (74033)

**Materiaali:** TPE  
**Kovuus:** 60±5°ShA  
**Väri:** musta  
**Kieppipituus:** 5 m **HUOM! Toimitus vain täysin pituuksin!**  
**Soveltuvuus:** yleismallinen lokasuojan levikelista



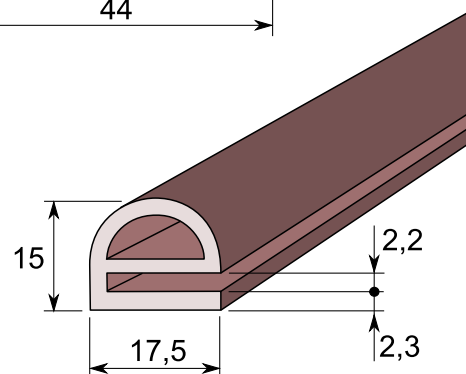
**TUOTE no 1082 603**

**Materiaali:** EPDM-kumi  
**Kovuus:** 70±5°ShA  
**Väri:** musta  
**Kieppipituus:** 25 m  
**Soveltuvuus:** peräoven tiivistenauha



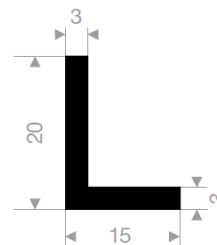
**TUOTE no 1082 282**

**Materiaali:** EPDM-kumi  
**Kovuus:** 70±5°ShA  
**Väri:** musta  
**Kieppipituus:** 25 m  
**Soveltuvuus:** peräoven tiivistenauha



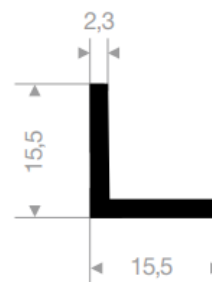
**TUOTE no 1082 171**

**Materiaali:** EPDM-kumi  
**Kovuus:** 70±5°ShA  
**Väri:** musta  
**Kieppipituus:** 50 m



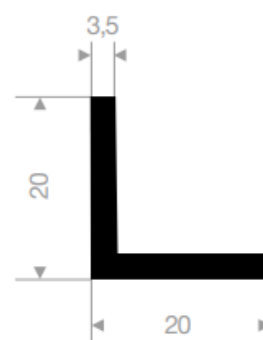
**TUOTE no 1082 172**

**Materiaali:** EPDM-kumi  
**Kovuus:** 70±5°ShA  
**Väri:** musta  
**Kieppipituus:** 50 m



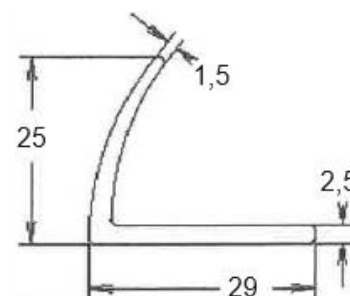
**TUOTE no 1082 173**

**Materiaali:** EPDM-kumi  
**Kovuus:** 70±5°ShA  
**Väri:** musta  
**Kieppipituus:** 50 m



**TUOTE no 1082 174**

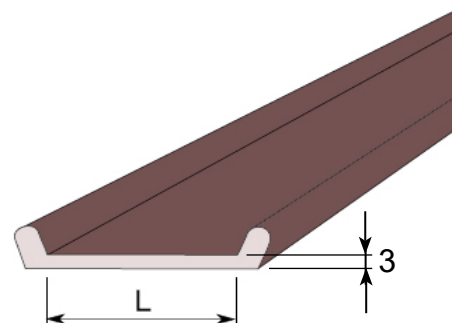
**Materiaali:** TPE  
**Kovuus:** 60±5°ShA  
**Väri:** harmaa  
**Kieppipituus:** 2 m **HUOM! Toimitus vain täysin pituuksiin!**



**TANKIN KIINNITYSNAUHA**

<b>TUOTE no</b>		<b>Leveys (L)</b>	<b>Kieppi- pituus</b>
<b>1082 605</b>	(74021)	25 mm	25 m
<b>1082 606</b>	(74022)	35 mm	25 m
<b>1082 607</b>	(74023)	45 mm	25 m
<b>1082 608</b>	(74024)	55 mm	25 m
<b>1082 596</b>	(74025)	65 mm	25 m
<b>1082 598</b>	(74026)	75 mm	25 m

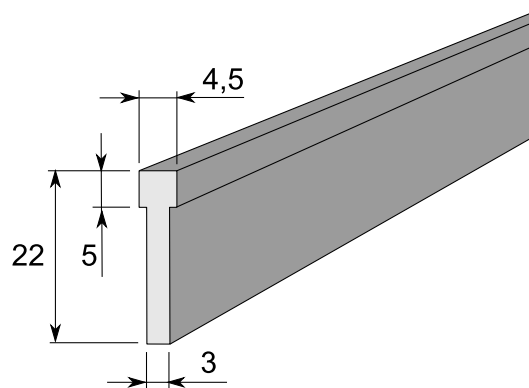
**Materiaali:** TPE, roiskeöljyn kestävä  
**Kovuus:** 60±5°ShA  
**Väri:** musta  
**Soveltuvuus:** polttoaine- ym. säiliöiden, laatikoiden yms. kiinnityspannan alusnauha



**TUOTE no 1082 247**

**PÖLYNIMURIN SUULAKENAUHA**

**Materiaali:** TPE  
**Kovuus:** 70±5°ShA  
**Väri:** harmaa  
**Kieppipituus:** 25 m  
**Soveltuvuus:** pölynimurien suulakenauha



**TUOTE no 1082 251**

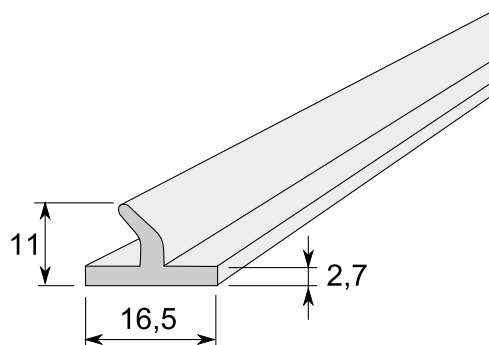
**LASIOVEN SALPANAUHA**

**Materiaali:** TPE  
**Väri:** valkoinen  
**Pituus:** 200 mm

**TUOTE no 1082 251X**

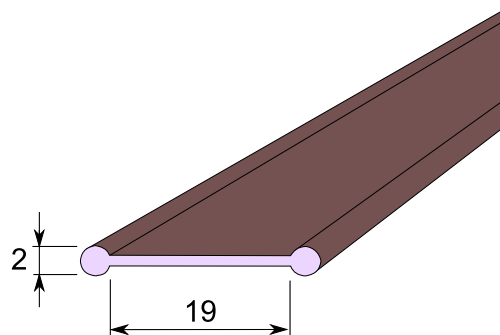
**LASIOVEN SALPANAUHA**

**Materiaali:** TPE  
**Väri:** valkoinen  
**Kieppipituus:** 10 m



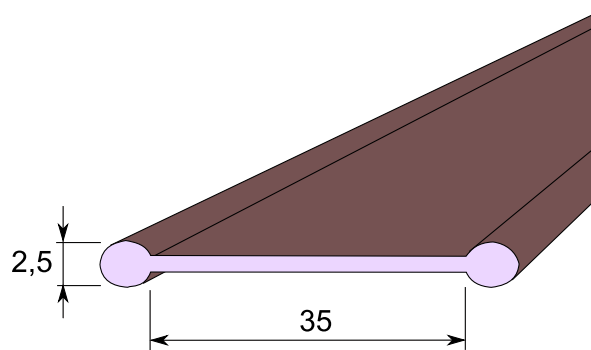
**TUOTE no 1084 708**

**Materiaali:** pehmeä PVC-muovi  
**Kovuus:** 75±5°ShA  
**Väri:** musta  
**Kieppipituus:** 25 m  
**Soveltuvuus:** säiliöiden, laatikoiden yms. kiinnityspannan alusnauha



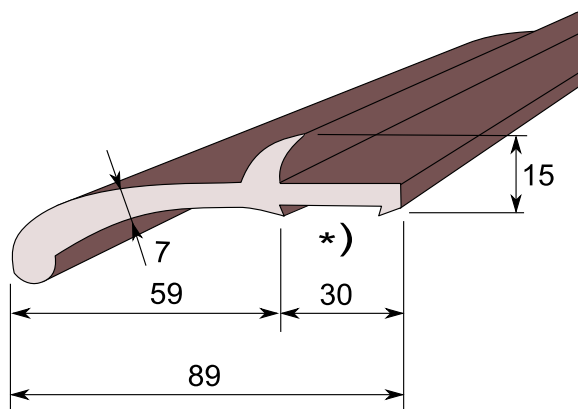
**TUOTE no 1084 709**

**Materiaali:** pehmeä PVC-muovi  
**Kovuus:** 75±5°ShA  
**Väri:** musta  
**Kieppipituus:** 25 m  
**Soveltuvuus:** säiliöiden, laatikoiden yms. kiinnityspannan alusnauha



**TUOTE no 1084 750**

**Materiaali:** pehmeä PVC-muovi  
**Väri:** musta  
**Kieppipituus:** 6 m **HUOM! Toimitus vain täysin pituuksin!**  
**Soveltuvuus:** yleismallinen lokasuojan levikelistä  
**Kiinnitys:** ruuvilla tai niitillä alumiinista "jäykisteenä" (\*)

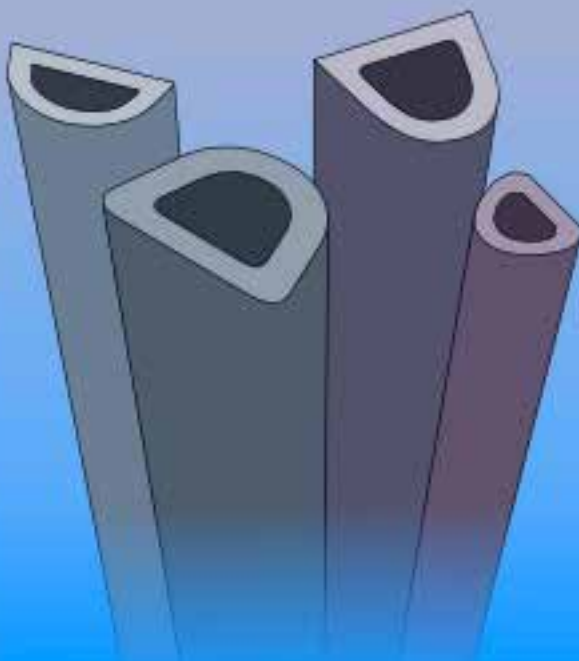




**VENELISTAT**



**KAAPPELI- JA  
KYNNYSHLISTAT**



**LAITURIPUSKURIT**

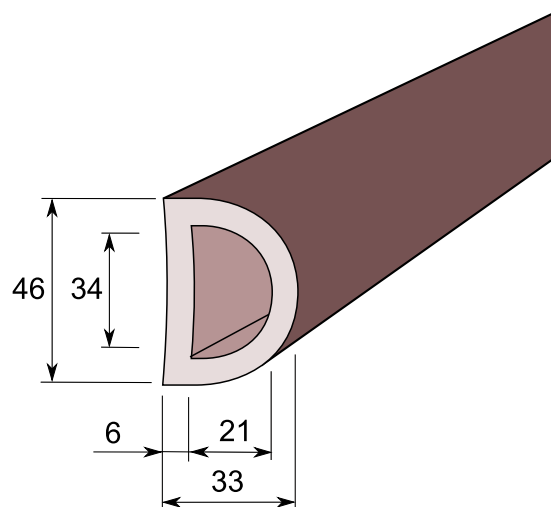


**KYLKI- JA  
REUNALISTAT**

**TUOTE no 1015 072**

**D-PUSKURI 33 x 46 mm**

**Materiaali:** EPDM  
**Kovuus:** 60±5°ShA  
**Väri:** musta  
**Kieppipituus:** 5 m **HUOM! Toimitus vain täysin pituuksin!**



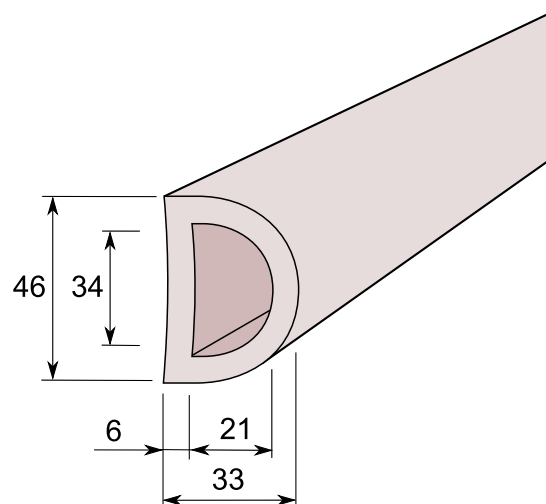
**TUOTE no 1015 072X**

**Kieppipituus:** 50 m

**TUOTE no 1015 073**

**D-PUSKURI 33 x 46 mm**

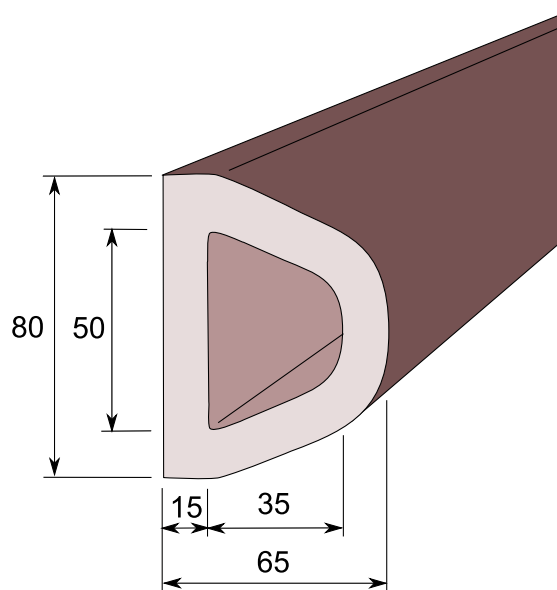
**Materiaali:** TPE  
**Kovuus:** 60±5°ShA  
**Väri:** vaalea  
**Kieppipituus:** 5 m **HUOM! Toimitus vain täysin pituuksin!**



**TUOTE no 1015 074**

**D-PUSKURI 65 x 80 mm**

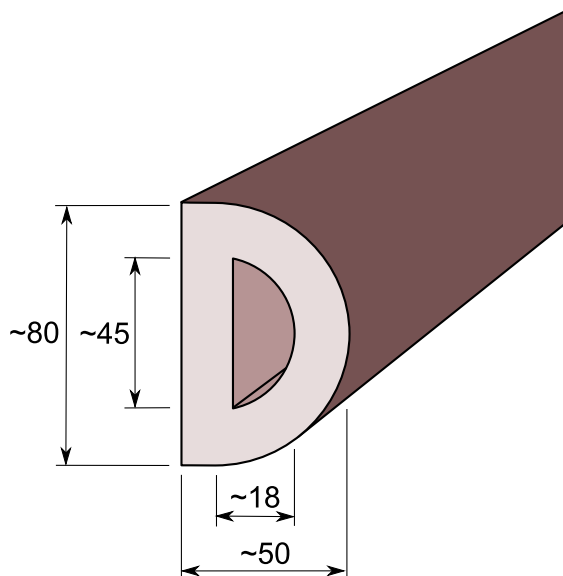
**Materiaali:** EPDM-kumi  
**Kovuus:** 70±5°ShA  
**Väri:** musta  
**Kieppipituus:** 25 m



**TUOTE no 1015 075**

**D-PUSKURI 50 x 80 mm**

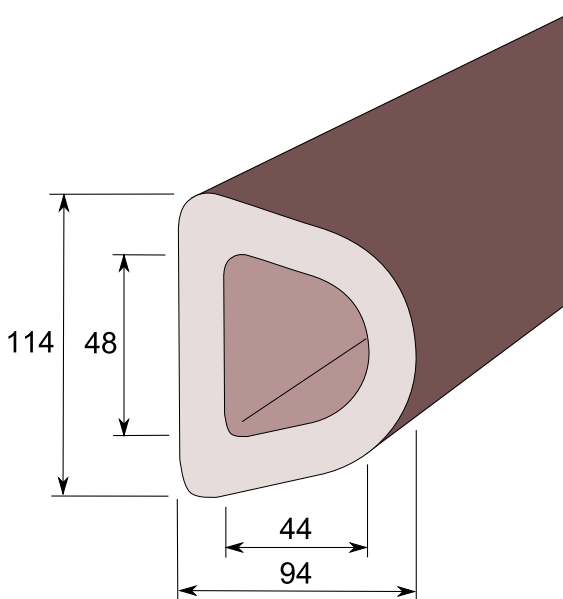
**Materiaali:** EPDM-kumi  
**Kovuus:** 70±5°ShA  
**Väri:** musta  
**Kieppipituus:** 25 m



**TUOTE no 1015 076**

**D-PUSKURI 94 x 114 mm**

**Materiaali:** EPDM-kumi  
**Kovuus:** 70±5°ShA  
**Väri:** musta  
**Kieppipituus:** 20 m



**D-PUSKUREIDEN KIINNITYS:**

Suosittelavin kiinnitys saadaan käyttämällä sopivan kokoista lattaterästä D-profiilin pituisena sen sisäpinnalla. Kiinnitys tehdään ulkoapäin läpipulttaamalla. D-profiilin ulkoreunaan porataan ns. holkkiterällä hylsyavaimen mentävä reikä. Jäännostapilla voi tulpata reiän umpeen. D-profiilin sisäreunaan ja teräslattaan porataan pultin vaatima reikä. Pulttien kiinnitysväliksi suositellaan tapauskohtaisesti ~500 mm.

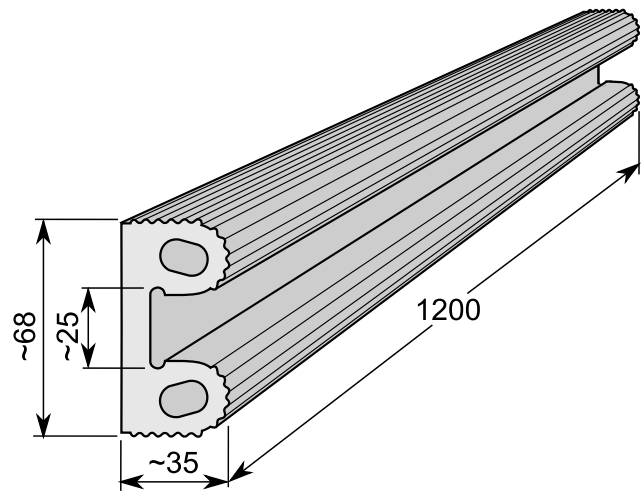
TUOTE no 1015 069

## TÖRMÄYSSUOJA "B"

**Materiaali:** SEBS-kumi (TPE)  
**Kovuus:** 60±5°ShA  
**Väri:** harmaa  
**Pituus:** 1.200 mm  
**Soveltuvuus:** esim. veneiden, laitureiden, kaiteiden, pilareiden, seinämien, reunakkeiden yms. törmäyssuojaksi

**Asennus:** Törmäyssuoja asennetaan keskiuran pohjasta alumiinilistalla ja ruuveilla.

**Huom!:** Törmäyssuojan takapinnassa olevat tarrapinnat on tarkoitettu vain asentamisen helpottamiseksi - **ei tuotteen varsinaiseen kiinnittämiseen!**



TUOTE no 1015 070

## TÖRMÄYSSUOJA "B"

**Pituus:** 25 m / kieppi

## PUSKURIKUMI 45 x 80 mm

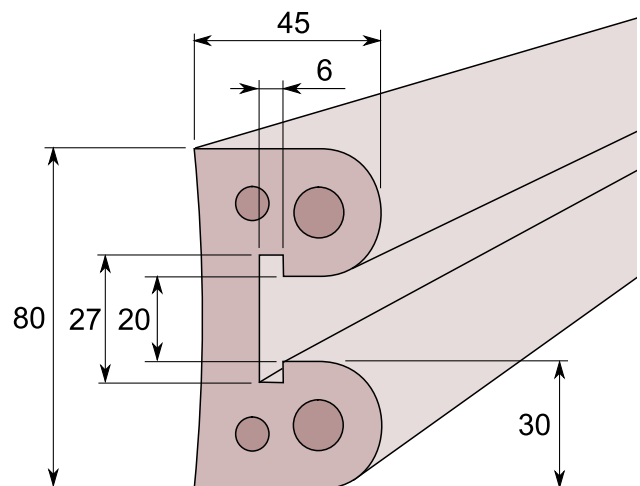
**Materiaali:** TPE  
**Kovuus:** 70±5°ShA  
**Tehdastilausmalli:** **ei varastotuote**  
**Valmistusmäärä:** vähintään 50 m / tilaus

TUOTE no 1082 651

**Väri:** musta

TUOTE no 1082 653

**Väri:** vaalea



### PUSKURIKUMIN KIINNITYS:

Suosittelavin kiinnitys saadaan käyttämällä sopivan kokoista lattaterästä kumiprofiilin pituisena keskiuran pohjassa. Kiinnitys tehdään läpipulttaamalla keskiuran pohjalta. Pultin koko (M8-M10) valitaan keskiuraan mahtuvan avaimen mukaan. Pulttien kiinnitysväliksi suositellaan tapauskohtaisesti ~500 mm.

## TÖRMÄYSSUOJA "B" (TPE)

**TUOTE no 1015 065**

**Materiaali:** SEBS-kumi 60±5°ShA  
**Koko:** 35 x 68 x 300 mm  
**Väri:** harmaa  
**Pakkaus:** IP-pakkaus 1 kpl / pss  
 Al-latta + ruuvit  
**EAN-koodi:** 6438206510650  
**Soveltuvuus:** uppoamaton esim. veneiden,  
 laitureiden, kaiteiden, pilareiden,  
 seinämien, reunojen  
 yms. törmäyssuojaksi.

## TÖRMÄYSSUOJA "B" (TPE)

**TUOTE no 1015 066**

**Materiaali:** SEBS-kumi 60±5°ShA  
**Koko:** 35 x 68 x 600 mm  
**Väri:** harmaa  
**Pakkaus:** IP-pakkaus 1 kpl / pss  
 Al-latta + ruuvit  
**EAN-koodi:** 6438206510667  
**Soveltuvuus:** uppoamaton esim. veneiden,  
 laitureiden, kaiteiden, pilareiden,  
 seinämien, reunojen  
 yms. törmäyssuojaksi.

## TÖRMÄYSSUOJA "B" (TPE)

**TUOTE no 1015 067**

**Materiaali:** SEBS-kumi 60±5°ShA  
**Koko:** 35 x 68 x 900 mm  
**Väri:** harmaa  
**Pakkaus:** IP-pakkaus 1 kpl / pss  
 Al-latta + ruuvit  
**EAN-koodi:** 6438206510674  
**Soveltuvuus:** uppoamaton esim. veneiden,  
 laitureiden, kaiteiden, pilareiden,  
 seinämien, reunojen  
 yms. törmäyssuojaksi.



KULMALISTA 90° törmäyssuojaksi  
100 x 100 x 10 mm x pit. 805 mm

Soveltuu erilaisten kulma-kohtien suojaukseen ja havaitsemiseen esim. rakennuksiin, lastaussiltoihin yms.

Listan kyljissä on keltainen heijastinpinta.

**TUOTE no 1082 654**

<b>Materiaali:</b>	SBR
<b>Kovuus:</b>	70±5°ShA
<b>Väri:</b>	kelta-musta
<b>Pituus:</b>	805 mm
<b>Kiinnitys:</b>	ruuveilla



KULMALISTA 90° törmäyssuojaksi  
125 x 125 x 25/14 mm x pit. 805 mm

Soveltuu erilaisten kulma-kohtien suojaukseen ja havaitsemiseen esim. rakennuksiin, ovipieliin, lastaussiltoihin yms.

Listan kyljissä on keltainen heijastin pinta.

**TUOTE no 1082 656**

<b>Materiaali:</b>	SBR
<b>Kovuus:</b>	70±5°ShA
<b>Väri:</b>	kelta-musta
<b>Pituus:</b>	805 mm
<b>Kiinnitys:</b>	ruuveilla

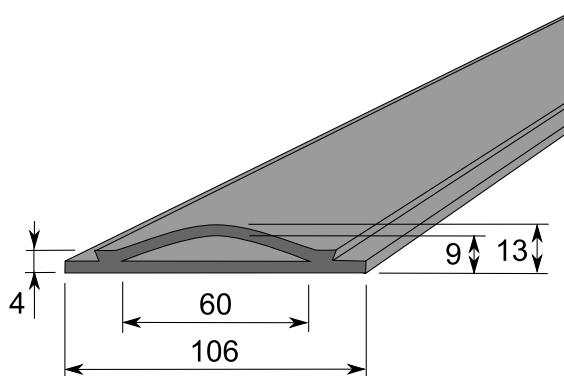


**KUMIKYNNYKSET**

Materiaalina harmaa kulutusta kestävä kumia, jota käytetään etupäässä sairaaloissa, kouluissa ja julkisissa laitoksissa sisäkynnyksinä. Kumikynnys eristää pölyn sekä melun käytävistä huoneisiin.

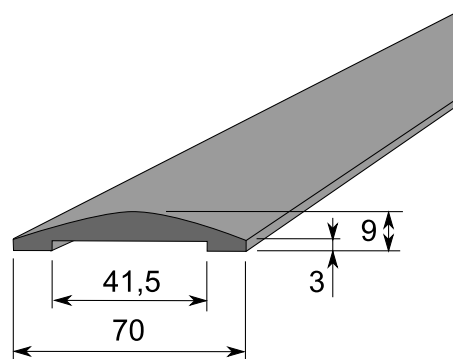
**TUOTE no 1082 696** (46055410)

**Materiaali:** SBR-kumi  
**Kovuus:** 60±5°ShA  
**Väri:** harmaa  
**Kieppipituus:** 20 m  
**Ominaisuudet:** joustava kumikynnys



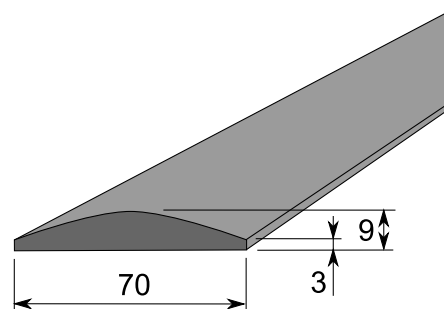
**TUOTE no 1082 697** (46053740)

**Materiaali:** SBR-kumi  
**Kovuus:** 60±5°ShA  
**Väri:** harmaa  
**Kieppipituus:** 25 m  
**Ominaisuudet:** urallinen kumikynnys



**TUOTE no 1082 698** (46053730)

**Materiaali:** SBR-kumi  
**Kovuus:** 60±5°ShA  
**Väri:** harmaa  
**Kieppipituus:** 25 m  
**Ominaisuudet:** umpinainen kumikynnys

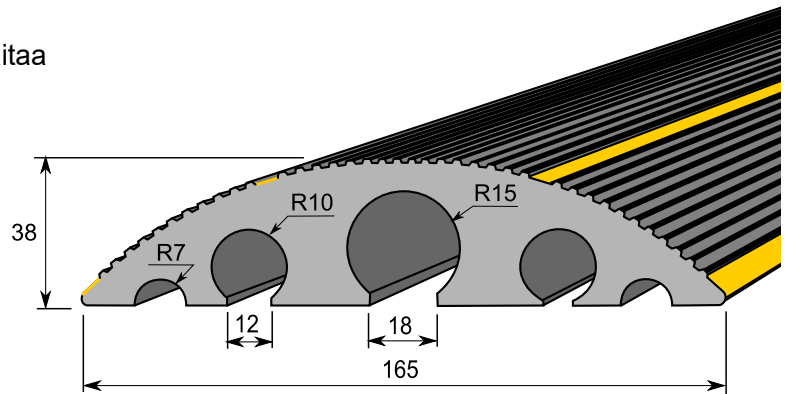


TUOTE no 1082 755

## KAAPELINSUOJALISTA

Soveltuu kaapelien suojaksi tasopinnoille.

<b>Materiaali:</b>	PVC-muovi
<b>Kovuus:</b>	90±5°ShA
<b>Väri:</b>	musta, 4 keltaista raitaa
<b>Pituus:</b>	5 tai 10 m
<b>Kaapeliura:</b>	3 kpl

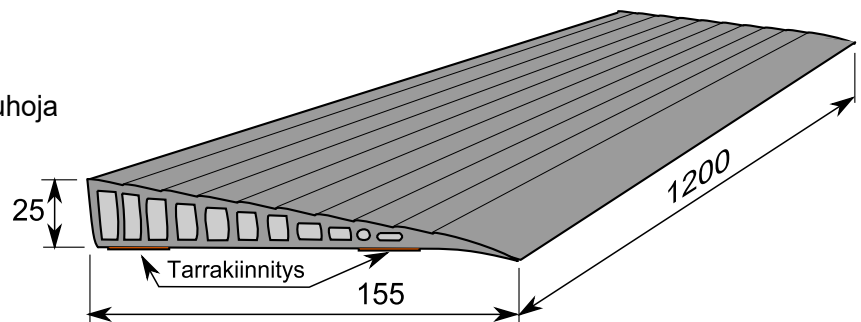
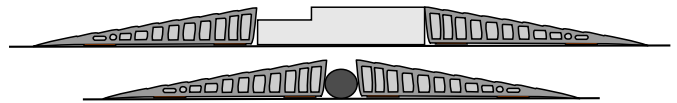


TUOTE no 1082 701

## KYNNYSLISTA

Soveltuu kiilaksi kynnysten ja korokkeiden ylityksissä yms.

<b>Materiaali:</b>	TPE
<b>Kovuus:</b>	60±5°ShA
<b>Väri:</b>	harmaa
<b>Pituus:</b>	1.200 mm
<b>Kiinnitys:</b>	2 kpl tarranauhoja



**KAAPELINSUOJALISTA**

Soveltuu lattioilla olevien kaapelien,  
letkujen yms. suojalistaksi.  
Vain kevyen liikenteen ylityksiin.



TUOTE no	lev. x kor. x hyötypit.	Väri	Kaapelitila
<b>1082 759</b>	140 x 20 x 990 mm	keltainen	12 x 38 mm
<b>1082 761</b>	275 x 40 x 960 mm	keltainen	30 x 100 mm
<b>Materiaali:</b> Polyeteeni			



**KAAPELINSUOJALISTA**

505 x 55 mm x pit. 901 mm

Soveltuu lattioilla olevien kaapelien,  
letkujen yms. ylityssuojaksi.  
Kevyelle autoliikenteelle, ei raskaalle  
kalustolle!

**TUOTE no 1082 764**

**Materiaali:** SBR-kumi / PVC  
**Väri:** keltamusta  
**Pituus:** 901 mm  
**Kaapelitila:** uria 5 kpl x Ø42 mm



**KAAPELINSUOJALISTA (kulmat 22°)**

505 x 55 mm x pit. 311 mm



**TUOTE no 1082 766** oikeakätinen

**TUOTE no 1082 767** vasenkätinen

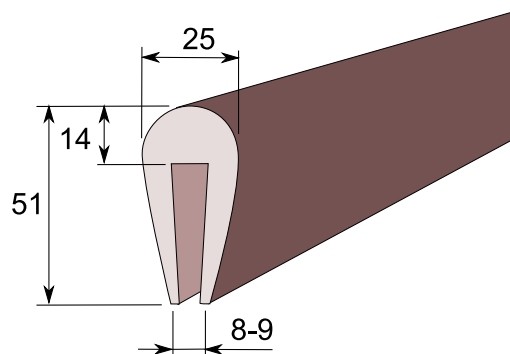


Vasen

Oikea

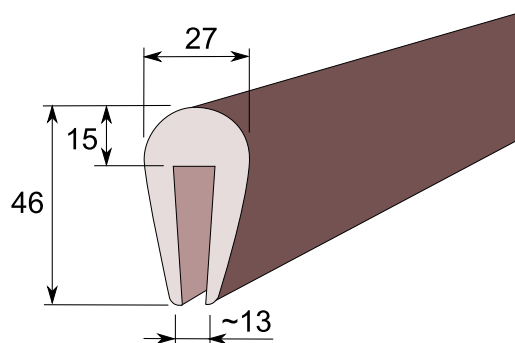
**TUOTE no 1082 187**

**Materiaali:** EPDM-kumi  
**Kovuus:** 75±5°ShA  
**Väri:** musta  
**Kieppipituus:** 25 m



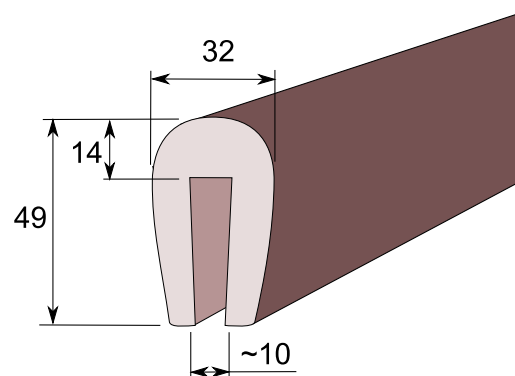
**TUOTE no 1082 185**

**Materiaali:** EPDM-kumi  
**Kovuus:** 75±5°ShA  
**Väri:** musta  
**Kieppipituus:** 25 m



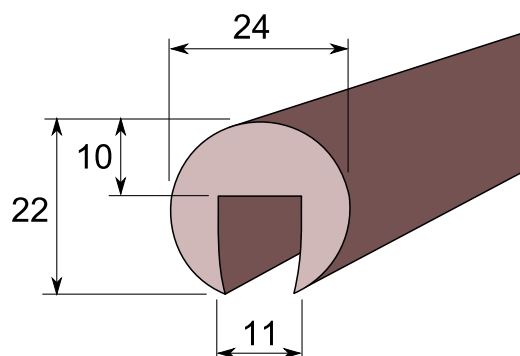
**TUOTE no 1082 189**

**Materiaali:** EPDM-kumi  
**Kovuus:** 70±5°ShA  
**Väri:** musta  
**Kieppipituus:** 25 m



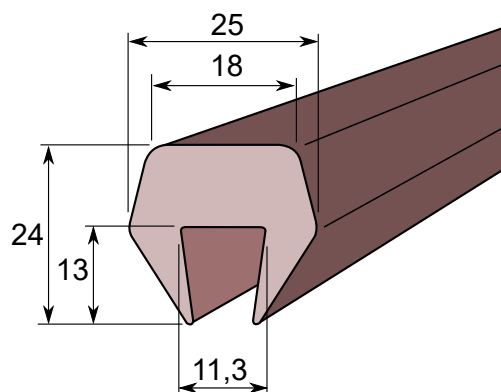
**TUOTE no 1082 184**

**Materiaali:** EPDM-kumi  
**Kovuus:** 70±5°ShA  
**Väri:** musta  
**Kieppipituus:** 25 m



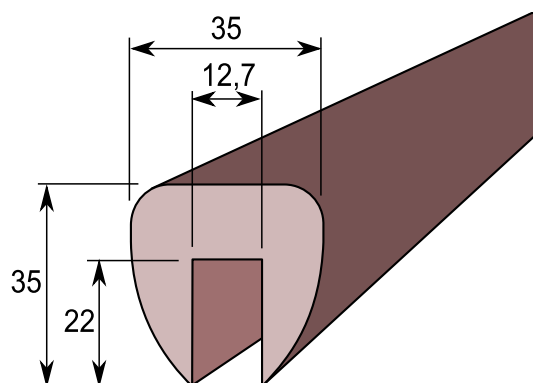
**TUOTE no 1082 190**

**Materiaali:** EPDM-kumi  
**Kovuus:** 70±5°ShA  
**Väri:** musta  
**Kieppipituus:** 20 m



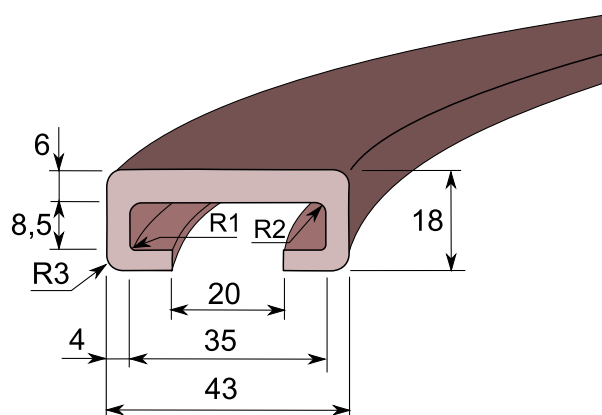
**TUOTE no 1082 186**

**Materiaali:** EPDM-kumi  
**Kovuus:** 70±5°ShA  
**Väri:** musta  
**Kieppipituus:** 20 m



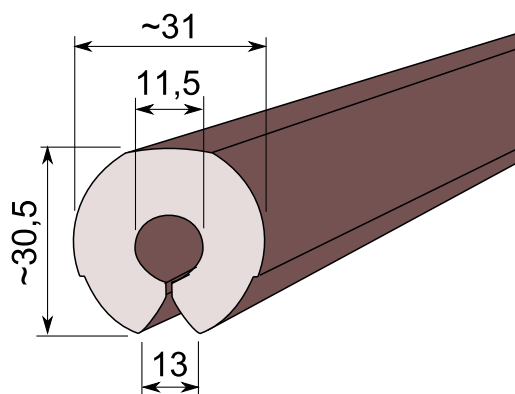
**TUOTE no 1082 188**

**Materiaali:** EPDM-kumi  
**Kovuus:** 70±5°ShA  
**Väri:** musta  
**Kieppipituus:** 25 m



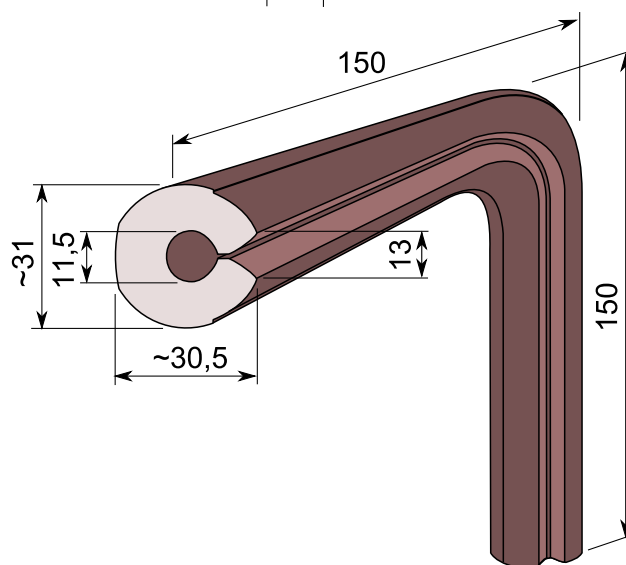
**TUOTE no 1082 181**

**Materiaali:** EPDM-kumi  
**Kovuus:** 80±5°ShA  
**Väri:** musta  
**Pituus:** suora tanko L=1.350 mm



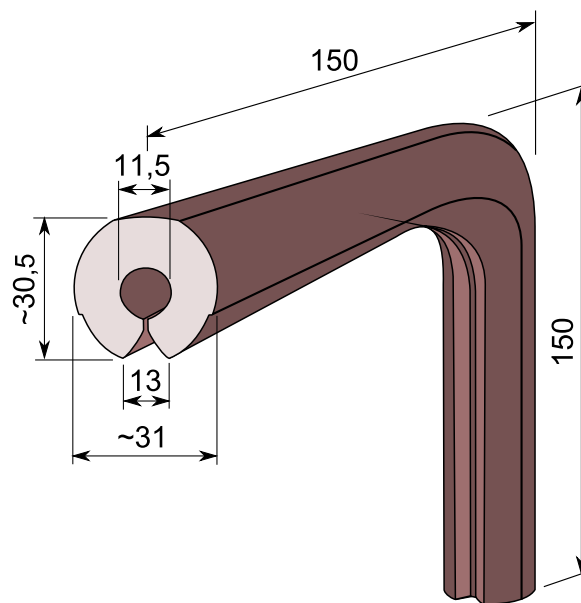
**TUOTE no 1082 182**

**Materiaali:** EPDM-kumi  
**Kovuus:** 80±5°ShA  
**Väri:** musta  
**Pituus:** 90° kulma L = 150x150 mm  
**Huom!** asennusura sivulla



**TUOTE no 1082 183**

**Materiaali:** EPDM-kumi  
**Kovuus:** 80±5°ShA  
**Väri:** musta  
**Pituus:** 90° kulma L = 150x150 mm  
**Huom!** asennusura sisäisivulla

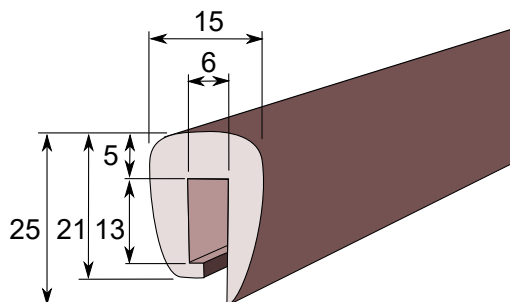


PÖLYNSUOJALEVY LÖYTYY LUETTELOSTA:

**KUMIMATOT JA -LEVYT 109**

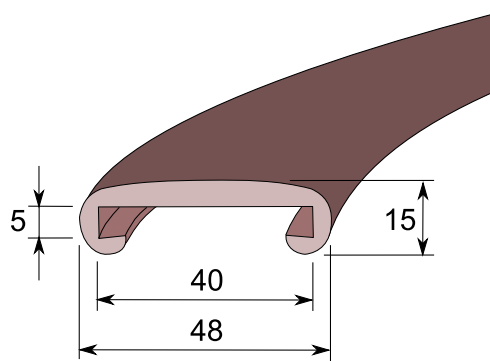
**TUOTE no 1084 704** (T424)

**Materiaali:** PVC-muovi  
**Kovuus:** 80±5°ShA  
**Väri:** musta  
**Kieppipituus:** 20 m  
**Soveltuvuus:** Saab, lokasuojan reunanauha



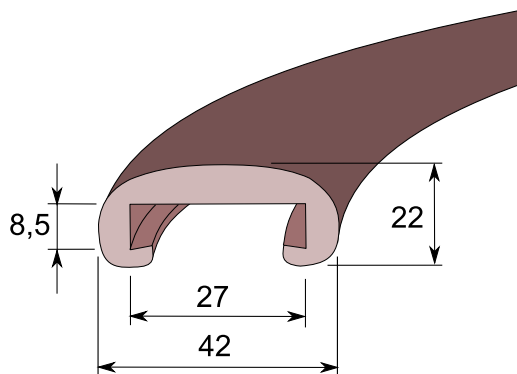
**TUOTE no 1084 732** (T160P-1)

**Materiaali:** PVC-muovi  
**Kovuus:** 80±5°ShA  
**Väri:** musta  
**Kieppipituus:** 30 m  
**Soveltuvuus:** esim. rappukaiteet yms.



**TUOTE no 1084 733** (1328P-1)

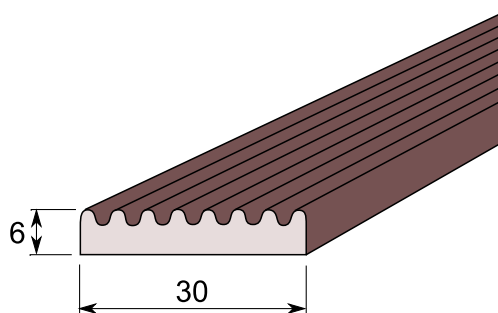
**Materiaali:** PVC-muovi  
**Kovuus:** 80±5°ShA  
**Väri:** musta  
**Kieppipituus:** 50 m  
**Soveltuvuus:** esim. rappukaiteet yms.



**TUOTE no 1084 738**

**PORRASASKELMAN  
LIUKUESTELISTA**

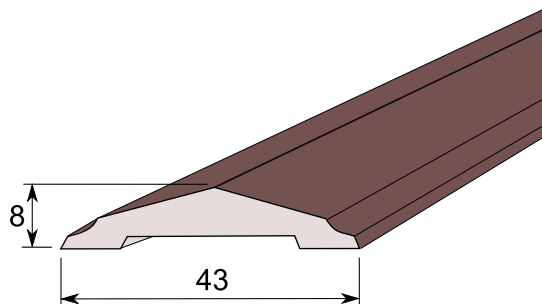
**Materiaali:** PVC-muovi  
**Koko:** 30 x 6 mm  
**Kovuus:** 80±5°ShA  
**Väri:** musta  
**Kieppipituus:** 25 m  
**Soveltuvuus:** esim. puu- ja kiviportaiden etureunaan jyrskittyyn uraan



SAATAVANA MYÖS KUMISENA KOOSSA 5 x 30 mm.

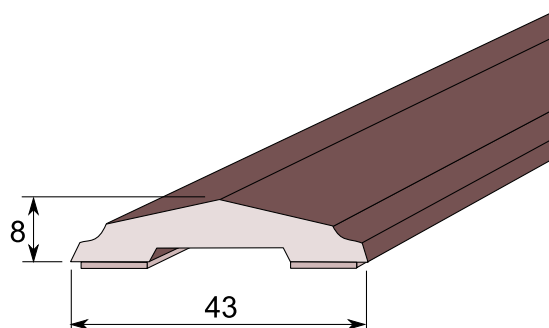
**TUOTE no 1084 777**

**Materiaali:** pehmeä PVC-muovi  
**Koko:** 8 x 43 mm  
**Väri:** musta  
**Pakkaus sisältää:** 1,2 m muovilista 2 kpl  
 0,9 m muovilista 2 kpl  
 0,3 m muovilista 2 kpl  
 0,2 m muovilista 2 kpl  
 päätykappaleita 12 kpl



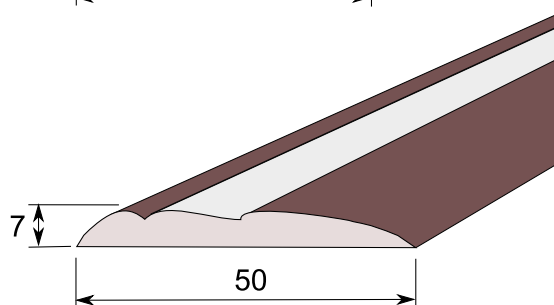
**TUOTE no 1084 778**

**Materiaali:** pehmeä PVC -muovi  
**Koko:** 8 x 43 mm  
**Väri:** musta  
**Kieppipituus:** 25 m



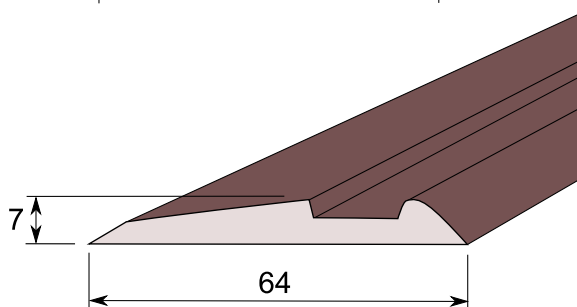
**TUOTE no 1084 779**

**Materiaali:** pehmeä PVC-muovi  
**Koko:** 7 x 50 mm  
**Väri:** musta, "kromiraita"  
**Kieppipituus:** 25 m



**TUOTE no 1084 781**

**Materiaali:** pehmeä PVC-muovi  
**Koko:** 7 x 64 mm  
**Väri:** musta  
**Kieppipituus:** 25 m

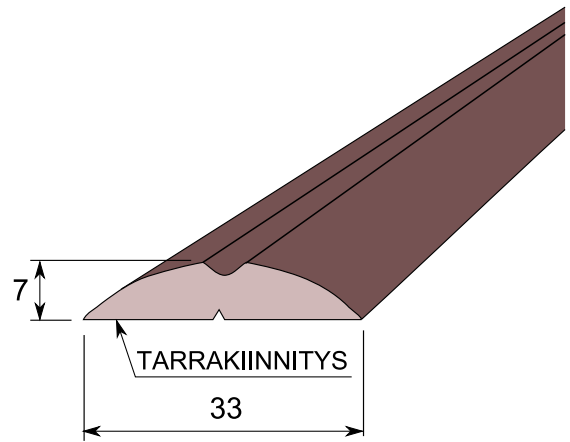


**KYLKILISTAT**

Pehmeä PVC -muovilista soveltuu ajoneuvoihin, työkoneisiin, veneisiin yms. suojaten ovet ja kyljet kolhuilta ja iskuilta pysäköintipaikoilla ja -halleissa ym.  
 Kiinnityspinnalla on kaksi ohutta alumiinilistaa ja kaksipuoleinen 3M -liima.

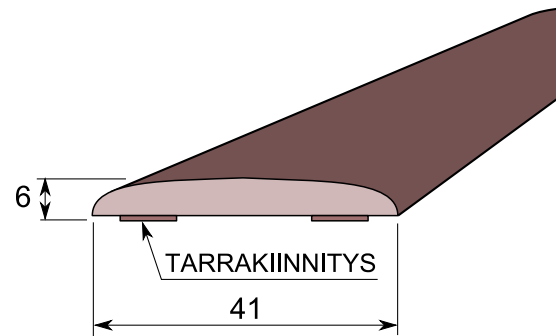
**TUOTE no 1084 787**

**Materiaali:** pehmeä PVC-muovi  
**Koko:** 7 x 33 mm  
**Väri:** musta  
**Kieppipituus:** 25 m  
**Soveltuvuus:** taipuu mm. kaareviin pintoihin  
 esim. puskureiden törmäys-  
 suojaksi



TUOTE no	Koko	Väri	Kpl/pkt
<b>1084 788</b>	41/6 x 490 mm	musta	2
<b>1084 789</b>	41/6 x 490 mm	harmaa	2
<b>1084 790</b>	41/6 x 490 mm	carbon	2
<b>1084 791</b>	41/6 x 290 mm	musta	2

**Materiaali:** PVC 75±5°ShA

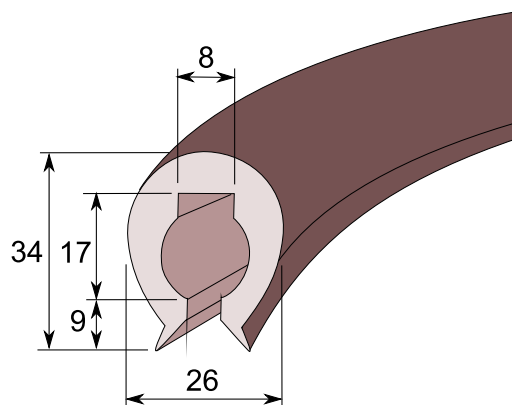


**VENELISTAT**

Pehmeällä PVC -muovilistalla on hyvä kemikaalien-, pakkasen- ja kosteuden kestävyys. Pitkä käyttöikä sekä helppo asentaa.

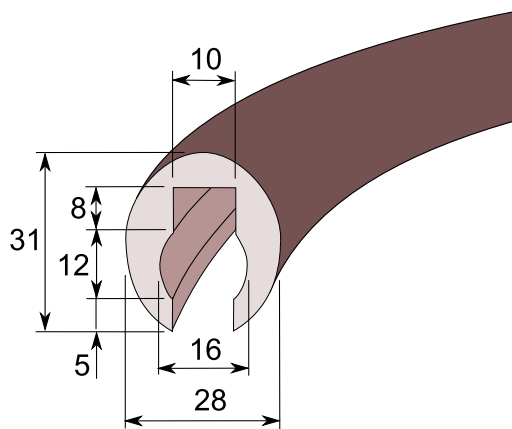
**TUOTE no 1084 721 (T174P)**

**Materiaali:** PVC-muovi  
**Kovuus:** 80±5°ShA  
**Väri:** musta  
**Kieppipituus:** 50 m  
**Soveltuvuus:** esim. veneiden törmäys- ja peitelista



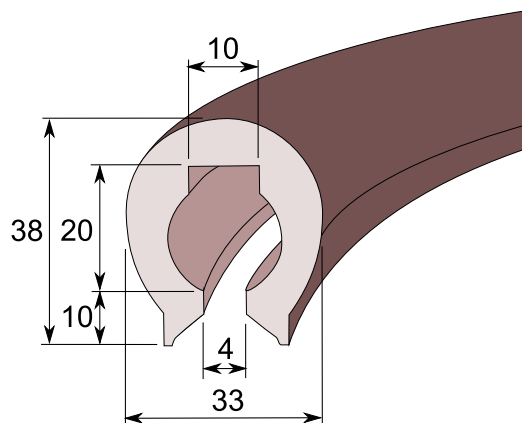
**TUOTE no 1084 723 (T619P)**

**Materiaali:** PVC-muovi  
**Kovuus:** 80±5°ShA  
**Väri:** musta  
**Kieppipituus:** 50 m  
**Soveltuvuus:** esim. veneiden törmäys- ja peitelista



**TUOTE no 1084 725 (T556P)**

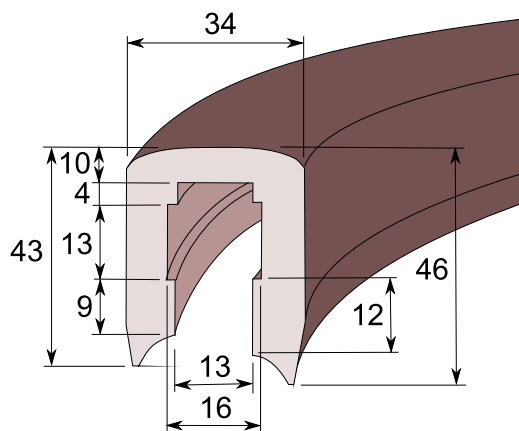
**Materiaali:** PVC-muovi  
**Kovuus:** 80±5°ShA  
**Väri:** musta  
**Kieppipituus:** 50 m  
**Soveltuvuus:** esim. veneiden törmäys- ja peitelista



**TUOTE no 1084 727**

(T558P)

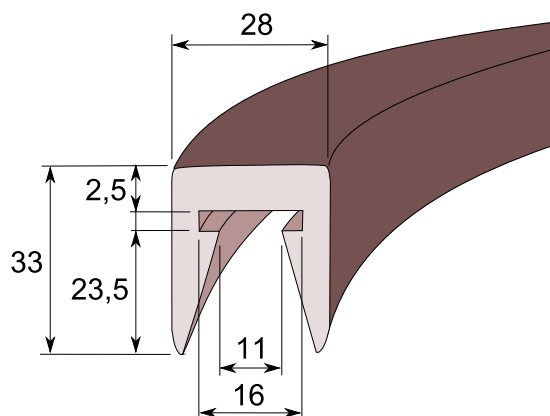
**Materiaali:** PVC-muovi  
**Kovuus:** 80±5°ShA  
**Väri:** musta  
**Kieppipituus:** 50 m  
**Soveltuvuus:** esim. veneiden törmäys- ja peitelista



**TUOTE no 1084 729**

(T186P)

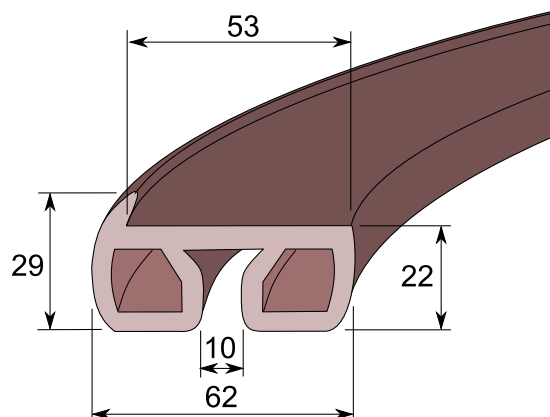
**Materiaali:** PVC-muovi  
**Kovuus:** 80±5°ShA  
**Väri:** musta  
**Kieppipituus:** 50 m  
**Soveltuvuus:** esim. veneiden törmäys- ja peitelista  
 Ensiasennuslista kaikkiin BUSTER-alumiiniveneisiin (paitsi Magnum ja XL)



**TUOTE no 1084 728**

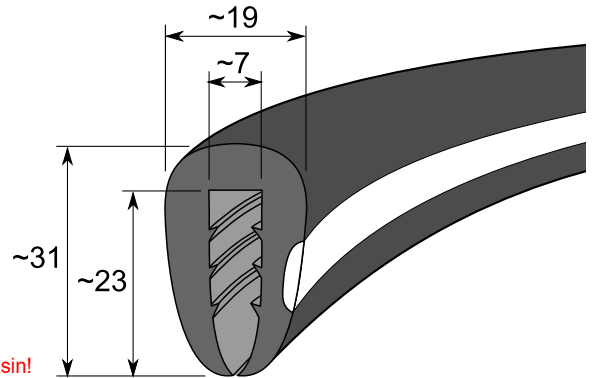
(T156P)

**Materiaali:** PVC-muovi  
**Kovuus:** 80±5°ShA  
**Väri:** musta  
**Kieppipituus:** 50 m  
**Soveltuvuus:** esim. veneiden törmäys- ja peitelista



**TUOTE no 1084 730**

- Materiaali:** TPE-elastomeeri  
**Kovuus:** 80±5°ShA  
**Väri:** musta RAL 9017  
 valkoinen raita RAL 9016  
**Ominaisuudet:** hyvä kemikaalien ja säänkesto,  
 lämmönkesto -50 ... +120°C  
**Kieppipituus:** 12,5 m **HUOM! Toimitus vain täysin pituuksin!**  
**Soveltuvuus:** soutuveneiden yms. törmäyslistaksi



**TUOTE no 1084 730X**

- Kieppipituus:** 25 m **HUOM! Toimitus vain täysin pituuksin!**

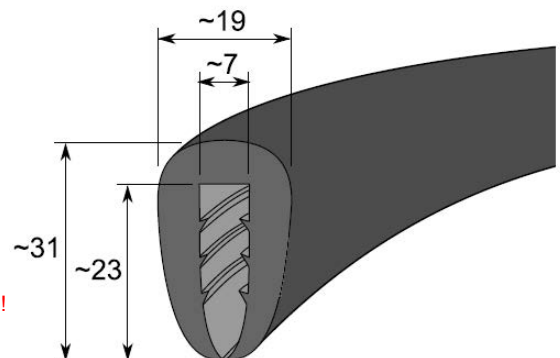
**TUOTE no 1084 730XX**

- Kieppipituus:** 50 m **HUOM! Toimitus vain täysin pituuksin!**

**TEHDASTILAUSTUOTE**

**TUOTE no 1084 731**

- Materiaali:** TPE-elastomeeri  
**Kovuus:** 80±5°ShA  
**Väri:** musta RAL 9017  
**Ominaisuudet:** hyvä kemikaalien ja säänkesto,  
 lämmönkesto -50 ... +120°C  
**Kieppipituus:** 12,5 m **HUOM! Toimitus vain täysin pituuksin!**  
**Soveltuvuus:** soutuveneiden yms. törmäyslistaksi

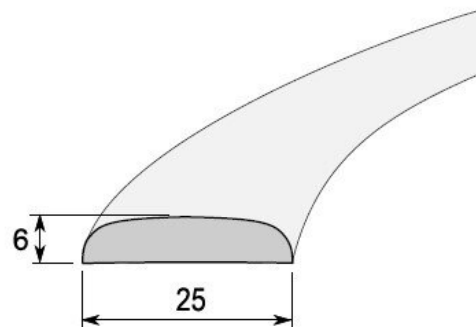


**TUOTE no 1084 731XX**

- Kieppipituus:** 50 m

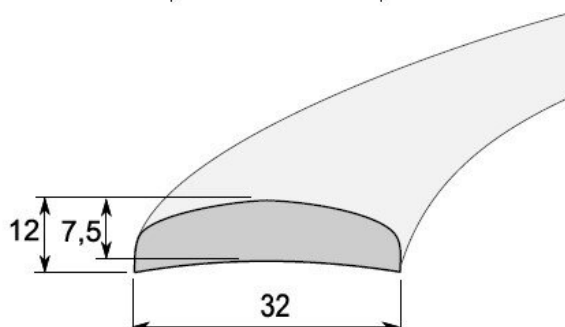
**TUOTE no 1084 716**

**Materiaali:** PVC-muovi  
**Kovuus:** 80±5°ShA  
**Väri:** valkoinen  
**Kieppipituus:** 5 m **HUOM! Toimitus vain täysin pituuksin!**  
**Soveltuvuus:** esim. veneiden kölin suojaukseen



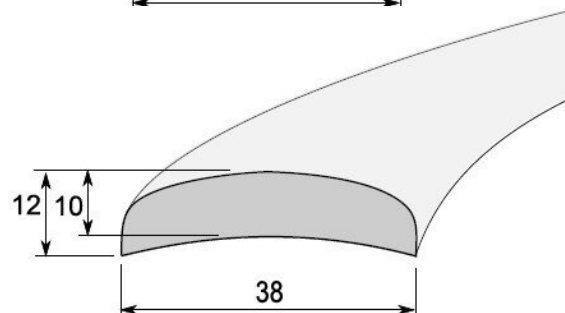
**TUOTE no 1084 717**

**Materiaali:** PVC-muovi  
**Kovuus:** 80±5°ShA  
**Väri:** valkoinen  
**Kieppipituus:** 5 m **HUOM! Toimitus vain täysin pituuksin!**  
**Soveltuvuus:** esim. veneiden kölin suojaukseen



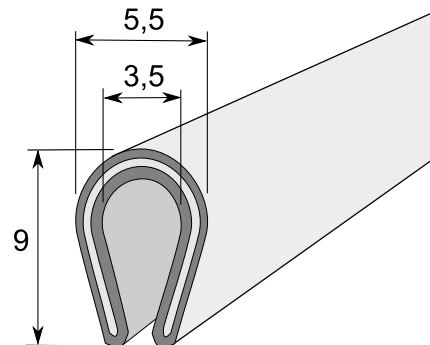
**TUOTE no 1084 718**

**Materiaali:** PVC-muovi  
**Kovuus:** 80±5°ShA  
**Väri:** valkoinen  
**Kieppipituus:** 5 m **HUOM! Toimitus vain täysin pituuksin!**  
**Soveltuvuus:** esim. veneiden kölin suojaukseen



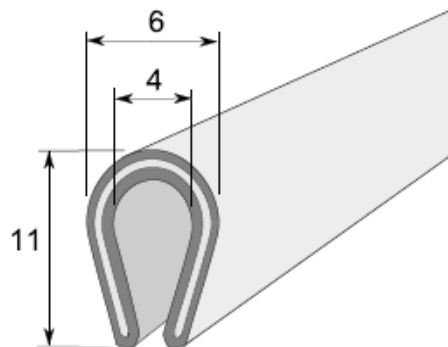
**TUOTE no 1084 909**

**Materiaali:** PVC-muovi / alumiinifolio  
**Väri:** kiiltävä "kromi"  
**Kieppipituus:** 25 m



**TUOTE no 1084 911**

**Materiaali:** PVC-muovi / alumiinifolio  
**Väri:** kiiltävä "kromi"  
**Kieppipituus:** 25 m

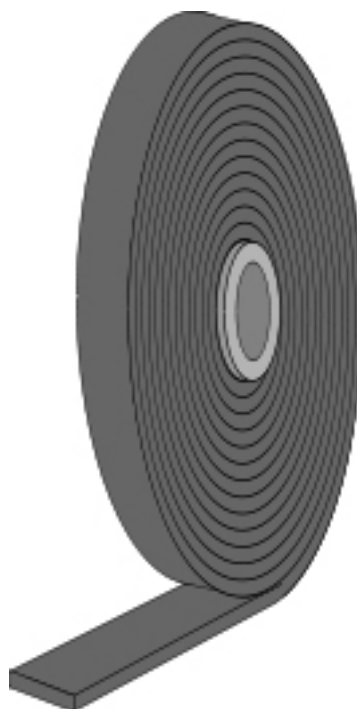


**TUOTE no 1085 009**

<b>Materiaali:</b>	polypropeeni
<b>Väri:</b>	musta
<b>Kieppipituus:</b>	100 m
<b>Leveys:</b>	20 mm
<b>Vahvuus:</b>	~1,5 mm

**TUOTE no 1085 013**

<b>Materiaali:</b>	polypropeeni
<b>Väri:</b>	musta
<b>Kieppipituus:</b>	100 m
<b>Leveys:</b>	40 mm
<b>Vahvuus:</b>	~1,5 mm



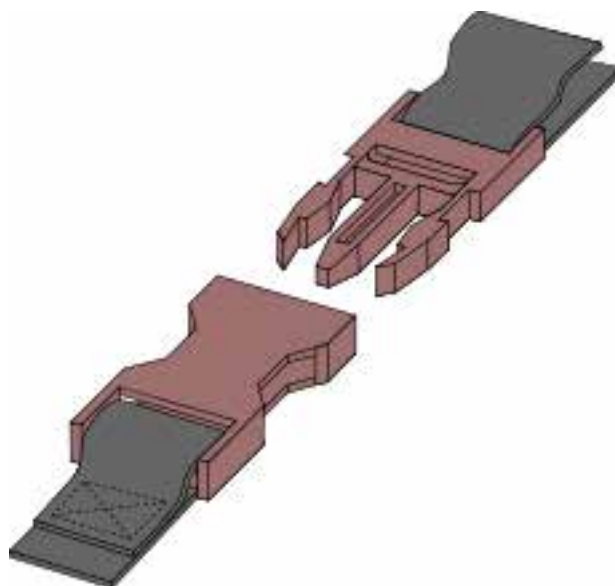
PISTOSOLJET NAUHOILLE  
no 1085 009 ja 1085 013

**TUOTE no 1085 017**

<b>Materiaali:</b>	polyasetaali
<b>Väri:</b>	musta
<b>Pakkaus:</b>	25 kpl
<b>Leveys:</b>	20 mm:n nauhalle

**TUOTE no 1085 018**

<b>Materiaali:</b>	polyasetaali
<b>Väri:</b>	musta
<b>Pakkaus:</b>	25 kpl
<b>Leveys:</b>	40 mm:n nauhalle

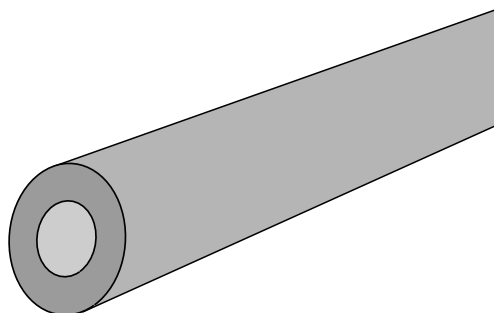


**SOLUKUMIERISTEPUTKET**

Suljettusoluisella EPDM -solukumilla on hyvä sään-, lämmön- ja kylmän eristyskyky. Ei pidä yllä palamista. Soveltuu lämmitys- ja jäähdytysputkien eristeputkeksi. Auton turvakaarien pehmusteeksi yms.

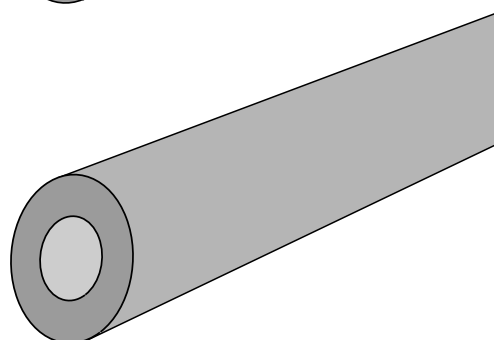
**TUOTE no 1076 022**

**Materiaali:** suljettusoluinen EPDM-solukumi  
**Väri:** musta  
**Koko:** Ø 22 / 40 mm  
**Seinämvahvuus:** 9 mm  
**Pituus:** 2 m / kpl **HUOM! Toimitus vain täysin pituuksin!**



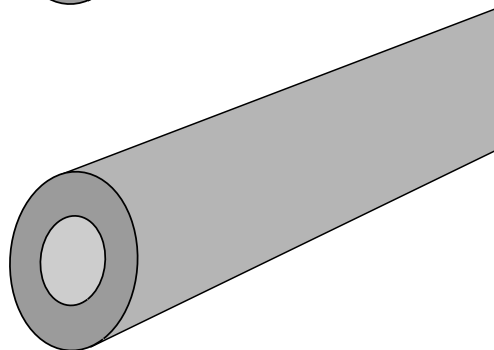
**TUOTE no 1076 028**

**Materiaali:** suljettusoluinen EPDM-solukumi  
**Väri:** musta  
**Koko:** Ø 28 / 46 mm  
**Seinämvahvuus:** 9 mm  
**Pituus:** 2 m / kpl **HUOM! Toimitus vain täysin pituuksin!**



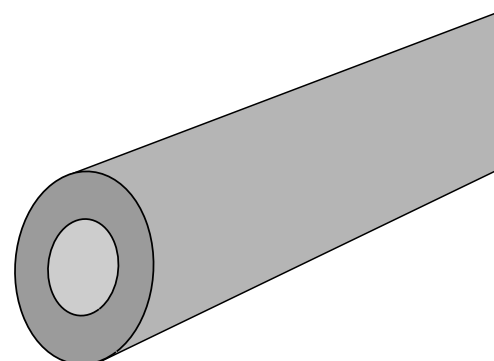
**TUOTE no 1076 035**

**Materiaali:** suljettusoluinen EPDM-solukumi  
**Väri:** musta  
**Koko:** Ø 35 / 53 mm  
**Seinämvahvuus:** 9 mm  
**Pituus:** 2 m / kpl **HUOM! Toimitus vain täysin pituuksin!**



**TUOTE no 1076 042**

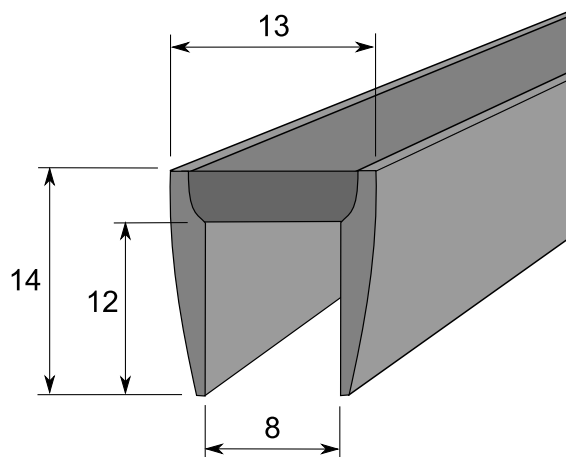
**Materiaali:** suljettusoluinen EPDM-solukumi  
**Väri:** musta  
**Koko:** Ø 42 / 68 mm  
**Seinämvahvuus:** 9 mm  
**Pituus:** 2 m / kpl **HUOM! Toimitus vain täysin pituuksin!**



TUOTE no 1082 699

(70075070)

**Materiaali:** SBR-kumi  
**Kovuus:** pohjaosa  $90\pm 5^\circ\text{ShA}$   
 tiivisteosa  $60\pm 5^\circ\text{ShA}$   
**Väri:** harmaa  
**Kieppipituus:** 50 m  
**Ominaisuudet:** Laahusnauha on 2-komponenttinen rakenne, jolloin kova tiivisteiden pohjaosa korvaa kiinnityskiskon.



TUOTE no	Leveys	Rullapituus
1091 151	70 mm	~ 5 m
1091 152	100 mm	~ 5 m
1091 153	130 mm	~ 5 m
1091 156	200 mm	~ 5 m

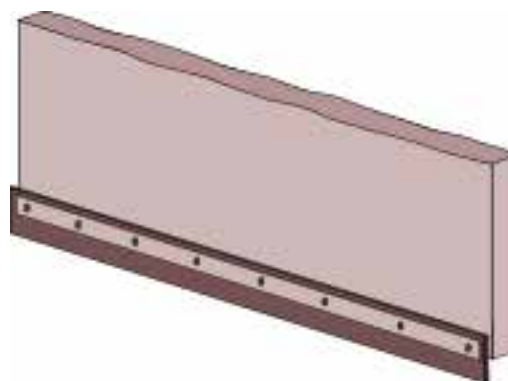
HUOM! Toimitus vain täysin pituuksiin!

**Materiaali:** SBR-kumi

**Kovuus:**  $65\pm 5^\circ\text{ShA}$

**Väri:** musta

**Ominaisuudet:** kumilevystä valmiiksi leikat-  
 tuja "soiroja" (vahv. 3 mm x  
 1 vahvike) esim. ovien yms.  
 laahuskumeiksi



***k-k***